

部 品 表

ILLUSTRATED

PARTSLIST

FOR

SINGER*

**UNDER BED THREAD
TRIMMER**

FOR 211A157JA

165JA

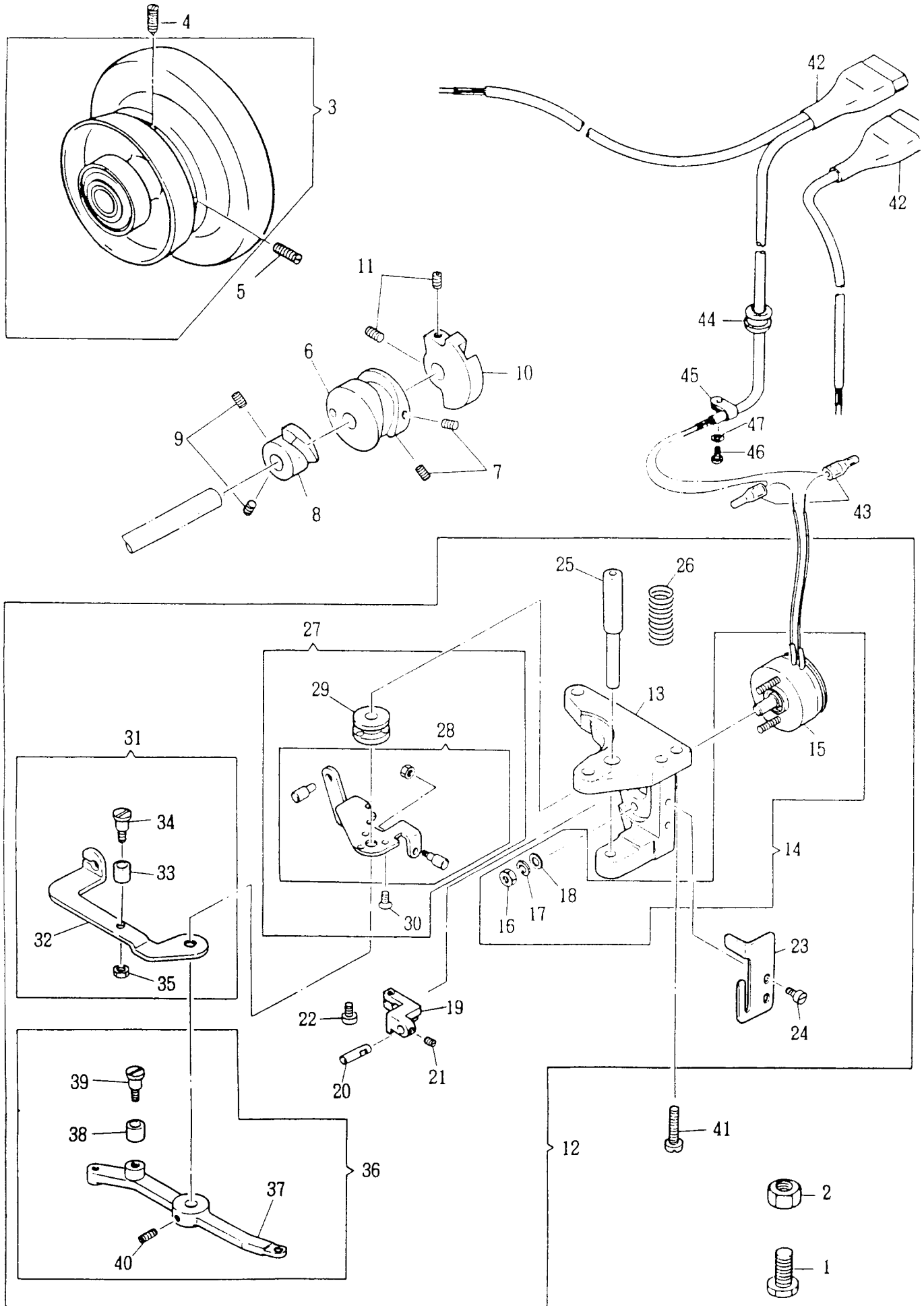
166JA

967JB

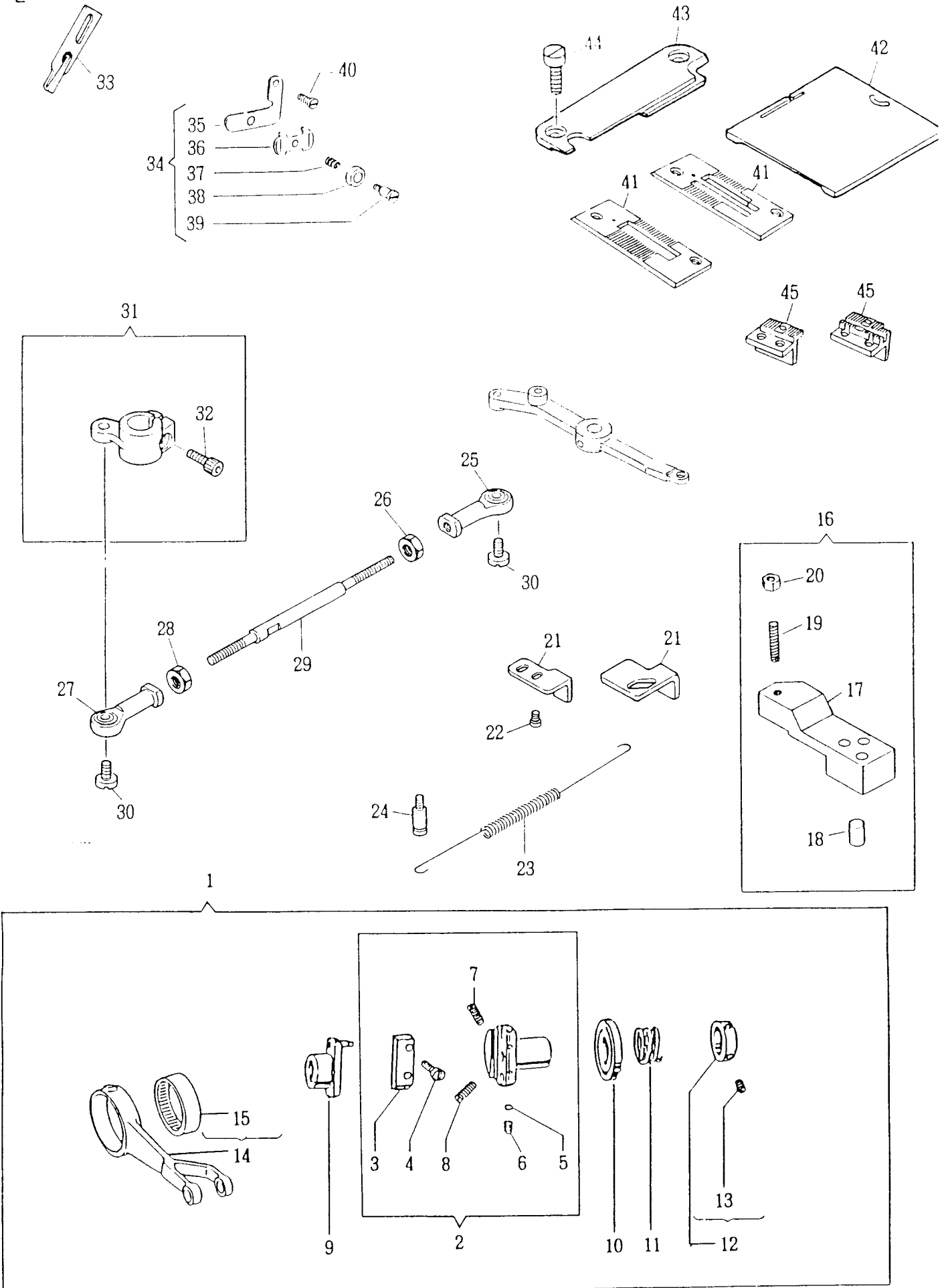
157KA

166KA

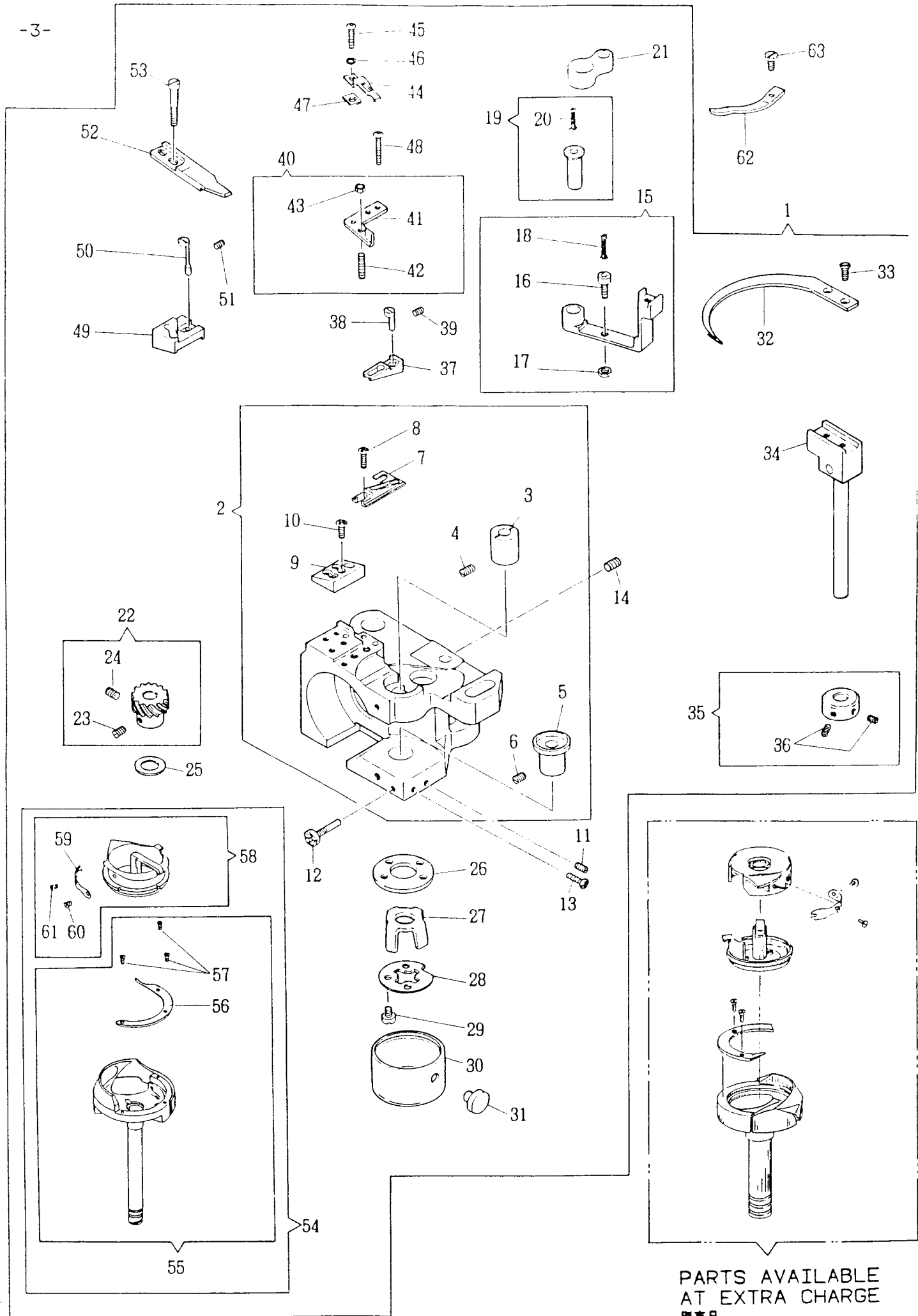
967KB



No.	部品番号 PART NO.	211A157JA			211A157KA			数量 QTY.	名 称	DESCRIPTION
		211A165JA	211A166JA	211A167JB	211A165KA	211A166KA	211A167KB			
1	414762	•	•	•	•	•	3	ベット調整ボルト	Bed Extension Bolt	
2	541168-003	•	•	•	•	•	3	ベット調整ボルトロックナット	Bed Extension Bolt Lock Nut	
3	417196-001	•	•	•	•	•	1	ハズミ車(組)(UTT用)	Machine Pulley Complete (for UTT)	
4	417194-001	•	•	•	•	•	1	ハズミ車(組)(UTT用)	Machine Pulley Complete (for UTT)	
5	141566	•	•	•	•	•	1	ハズミ車止めネジ(位置決め用)	Machine Pulley Position Screw	
6	375967	•	•	•	•	•	1	ハズミ車止めネジ	Machine Pulley Set Screw	
7	545313	•	•	•	•	•	1	糸切カム	Trimmer Cam	
8	281013	•	•	•	•	•	2	糸切カム止めネジ	Trimmer Cam Set Screw	
9	504028	•	•	•	•	•	1	糸ユルメカム	Tension Releasing Cam	
10	281014	•	•	•	•	•	2	糸ユルメカム止めネジ	Tension Releasing Cam Set Screw	
11	544208-005	•	•	•	•	•	1	糸切確動カム	Trimmer Positive Motion Cam	
12	281015	•	•	•	•	•	2	糸切確動カム止めネジ	Trimmer Positive Motion Cam Set Screw	
13	281016	•	•	•	•	•	1	糸切ソレノイド支持台(組)	Trimmer Solenoid Bracket Complete	
14	281017	•	•	•	•	•	1	糸切ソレノイド支持台	Trimmer Solenoid Bracket	
15	281018	•	•	•	•	•	1	糸切ソレノイド(組)	Trimmer Solenoid Complete	
16	541165-003	•	•	•	•	•	1	糸切ソレノイド	Trimmer Solenoid	
17	543805-003	•	•	•	•	•	2	糸切ソレノイド ナット	Trimmer Solenoid Nut	
18	543804-003	•	•	•	•	•	2	糸切ソレノイド パネ 座金	Trimmer Solenoid Spring Washer	
19	281019	•	•	•	•	•	2	糸切ソレノイド平座金	Trimmer Solenoid Washer	
20	416772	•	•	•	•	•	1	糸切ソレノイドアーム	Trimmer Solenoid Arm	
21	545072	•	•	•	•	•	1	糸切ソレノイドアームピン	Trimmer Solenoid Arm Pin	
22	545095	•	•	•	•	•	1	糸切ソレノイドアームピン止めネジ	Trimmer Solenoid Arm Pin Screw	
23	281020	•	•	•	•	•	1	糸切ソレノイドアーム止めネジ	Trimmer Solenoid Arm Screw	
24	190-850	•	•	•	•	•	1	糸切ソレノイドアームストッパー	Trimmer Solenoid Arm Stopper	
25	281021	•	•	•	•	•	2	糸切ソレノイドアームストッパー止めネジ	Trimmer Solenoid Arm Stopper Screw	
26	281096	•	•	•	•	•	1	糸切レバー軸	Trimmer Lever Shaft	
27	281022	•	•	•	•	•	1	糸切レバー軸 パネ	Trimmer Lever Shaft Spring	
28	281023	•	•	•	•	•	1	糸切確動板、糸切確動板ボス(組)	Trimmer Positive Motion Bracket Boss Complete	
29	416777	•	•	•	•	•	1	糸切確動板(組)	Trimmer Positive Motion Bracket Complete	
30	416777	•	•	•	•	•	1	糸切確動板ボス	Trimmer Positive Motion Bracket Boss	
31	549120	•	•	•	•	•	3	糸切確動板ボス止めネジ	Trimmer Positive Motion Bracket Boss Screw	
32	281026	•	•	•	•	•	1	糸ユルメ駆動レバー(組)	Tension Release Driving Lever Complete	
33	281027	•	•	•	•	•	1	糸ユルメ駆動レバー	Tension Release Driving Lever	
34	416780	•	•	•	•	•	1	糸ユルメ カム ローラー	Tension Releasing Cam Roller	
35	414773-451	•	•	•	•	•	1	糸ユルメ カム ローラーネジ	Tension Releasing Cam Roller Screw	
36	545409	•	•	•	•	•	1	糸ユルメ カム ローラーネジ ロックナット	Tension Releasing Cam Roller Screw Lock Nut	
37	281028	•	•	•	•	•	1	糸切レバー(組)	Trimmer Lever Complete	
38	281029	•	•	•	•	•	1	糸切レバー	Trimmer Lever	
39	416780	•	•	•	•	•	1	糸切カムローラー	Trimmer Cam Roller	
40	414773-451	•	•	•	•	•	1	糸切カムローラーネジ	Trimmer Cam Roller Screw	
41	544208-005	•	•	•	•	•	1	糸切レバー 止めネジ	Trimmer Lever Set Screw	
42	544352	•	•	•	•	•	3	糸切ソレノイド支持台止めネジ	Trimmer Solenoid Bracket Screw	
43	419025	•	•	•	•	•	1	糸切、バックタック ソレノイドコード(組)	Trimmer Back Tack Solenoid Cord Complete	
44	411994	•	•	•	•	•	1	糸切ソレノイドコード(組)	Trimmer Solenoid Cord Complete	
45	411786-001	•	•	•	•	•	2	糸切ソレノイドコード巻取端子	Trimmer Solenoid Cord Terminal	
46	542602	•	•	•	•	•	1	糸切ソレノイドコードブッシュ	Trimmer Solenoid Cord Bushing	
47	542766-002	•	•	•	•	•	1	糸切ソレノイドコードクリップ	Trimmer Solenoid Cord Clip	
48	504010-452	•	•	•	•	•	1	糸切ソレノイドコードクリップネジ	Trimmer Solenoid Cord Clip Screw	
49	543803-002	•	•	•	•	•	1	糸切ソレノイドコードクリップ座金	Trimmer Solenoid Cord Clip Washer	



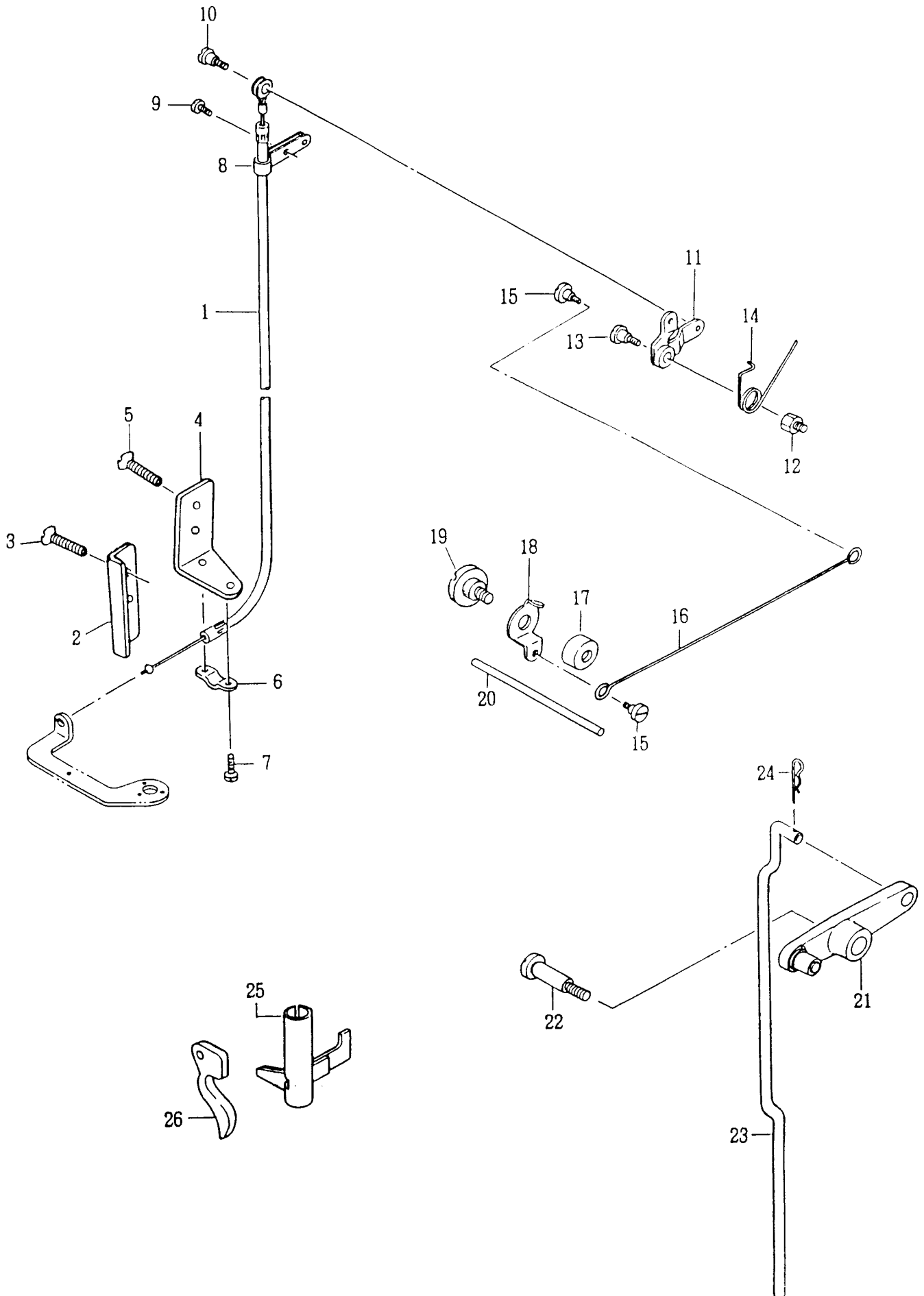
NO.	部品番号 PART NO.	211A157JA 211A165JA 211A166JA 211A967JB 211A157KA 211A166KA 211A967KB				数量 QTY.	名 称	DESCRIPTION
1	416765	•	•	•	•	1	水平送りカムコネクション(組)(UTT用)	Feed Driving Eccentric Connection Complete (for UTT)
2	416766	•	•	•	•	1	水平送りカムフランジ(組)(UTT用)	Feed Driving Flange Complete (for UTT)
3	263567	•	•	•	•	1	水平送りカム押工板	Feed Driving Eccentric Friction Plate
4	544338	•	•	•	•	1	水平送りカム押工板止メネジ	Feed Driving Eccentric Friction Plate Screw
5	241763	•	•	•	•	2	水平送りカム押工板止メネジロックネジパッキング	F. D. Eccentric Friction Plate Screw Set Screw Packing (Brass)
6	549247	•	•	•	•	2	水平送りカム押工板止メネジロックネジ	Feed Driving Eccentric Friction Plate Screw Set Screw
7	544410	•	•	•	•	1	水平送りカムフランジ位置決めネジ	Feed Driving Flange Position Screw
8	544350	•	•	•	•	1	水平送りカムフランジ止メネジ	Feed Driving Flange Set Screw
9	268064	•	•	•	•	1	水平送りカム	Feed Driving Eccentric
10	508464	•	•	•	•	1	水平送りカム調整ディスク	Feed Driving Eccentric Adjusting Disc
11	268066	•	•	•	•	1	水平送りカム調整ディスクバネ	Feed Driving Eccentric Adjusting Disc Spring
12	412074	•	•	•	•	1	水平送りカム調整ディスクバネカラー(組)	Feed Driving Adjusting Disc Spring Collar Complete
13	544325	•	•	•	•	2	水平送りカム調整ディスクバネカラー止メネジ	Feed Driving Adjusting Disc Spring Collar Set Screw
14	508499	•	•	•	•	1	水平送りカムコネクション(組)	Feed Driving Eccentric Connection Complete
15	268063	•	•	•	•	1	水平送りカムコネクションベアリング	Feed Driving Eccentric Connection Needle Bearing
16	417197	•	•	•	•	1	後送り制限板(組)(UTT用)	Stitch Position Stop Complete (for UTT)
17	417198	•	•	•	•	1	後送り制限板(UTT用)	Stitch Position Stop (for UTT)
18	416687	•	•	•	•	1	後送り制限板クッション	Stitch Position Stop Cushion
19	500182	•	•	•	•	1	後送り制限板調整ネジ	Stitch Position Stop Screw
20	504507	•	•	•	•	1	後送り制限板調整ネジナット	Stitch Position Stop Screw Nut
21	281033	•	•	•	•	1	糸切レバー制限板	Trimmer Lever Stopper
22	281076	•	•	•	•	1	糸切レバー制限板	Trimmer Lever Stopper
23	545314	•	•	•	•	2	糸切レバー制限板止メネジ	Trimmer Lever Stopper Screw
24	281032	•	•	•	•	1	糸切レバー戻シバネ	Trimmer Lever Return Spring
25	374306	•	•	•	•	1	糸切レバー戻シバネスタッド	Trimmer Lever Return Spring Stud
26	416781-001	•	•	•	•	1	糸切ロッドエンド(右)	Trimmer Rod End (Right)
27	414774	•	•	•	•	1	糸切ロッドエンド(右)ナット	Trimmer Rod End (Right) Nut
28	416781-101	•	•	•	•	1	糸切ロッドエンド(左)	Trimmer Rod End (Left)
29	541166-001	•	•	•	•	1	糸切ロッドエンド(左)ナット	Trimmer Rod End (Left) Nut
30	416783-006	•	•	•	•	1	糸切ロッド	Trimmer Rod
31	414775	•	•	•	•	2	糸切ロッドエンドネジ	Trimmer Rod End Screw
32	281030	•	•	•	•	1	スレッドプラー取付台軸駆動脚(組)	Thread Puller Drive Arm Complete
33	374107-004	•	•	•	•	1	スレッドプラー取付台軸駆動脚止メネジ	Thread Puller Drive Arm Screw
34	281003	•	•	•	•	1	アーム突案内	Arm Thread Guide
35	416644	•	•	•	•	1	スレッドニッパー(組)	Needle Thread Nipper Complete
36	416646	•	•	•	•	1	スレッドニッパーブラケット	Needle Thread Nipper Bracket
37	416647	•	•	•	•	1	スレッドニッパー突案内	Needle Thread Nipper Thread Guide
38	416648	•	•	•	•	1	スレッドニッパー スプリング	Needle Thread Nipper Spring
39	546870	•	•	•	•	1	スレッドニッパー皿	Needle Thread Nipper Spring Cap
40	414713	•	•	•	•	1	スレッドニッパー調整ネジ	Needle Thread Nipper Hinge Screw
41	504063-451	•	•	•	•	1	スレッドニッパー 止メネジ	Needle Thread Nipper Screw
42	281004	•	•	•	•	1	針板(UTT用)	Throat Plate (for UTT)
43	281162	•	•	•	•	1	針板(UTT用)	Throat Plate (for UTT)
44	281005	•	•	•	•	1	スベリ板(後)	Bed Slide (back)
45	281006	•	•	•	•	1	スベリ板(後)用アタッチメント	Bed Slide (back) Attachment
46	545137	•	•	•	•	2	スベリ板(後)用アタッチメント 止メネジ	Bed Slide (back) Attachment Screw
47	281007	•	•	•	•	1	送り(標準仕様)(UTT用)	Feed Dog (for UTT)
48	281163	•	•	•	•	1	送り(UTT用)	Feed Dog (for UTT)



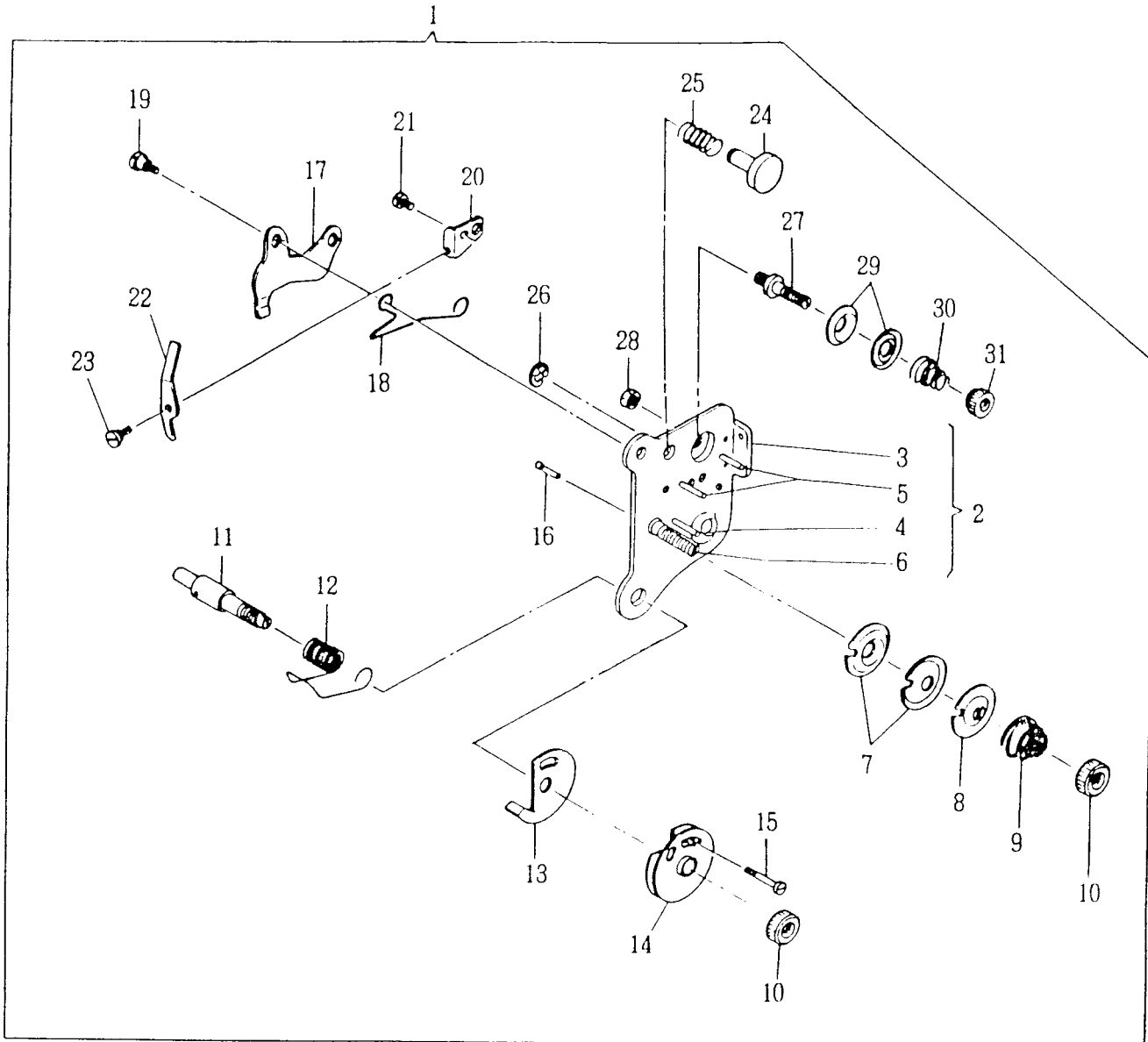
PARTS AVAILABLE AT EXTRA CHARGE

別売品

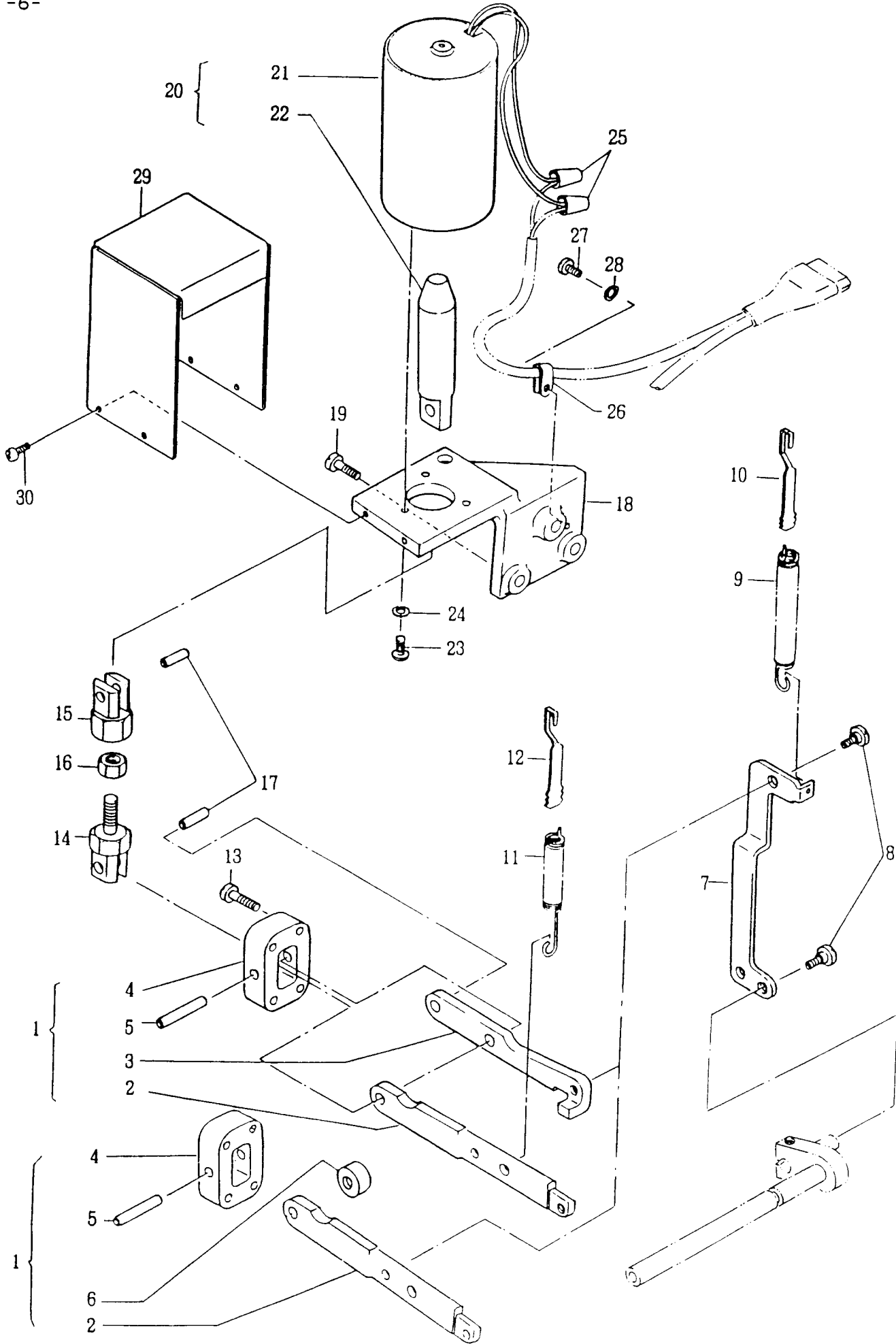
NO.	部品番号 PART NO.	211A157JA			211A166KA			数量 QTY.	名称	DESCRIPTION
		211A157JA	211A165JA	211A166JA	211A967JB	211A157KA	211A166KA			
1	281034						1	フックサドル, カマ (組)	Hook Saddle with Hook Complete	
1	281077						1	フックサドル, カマ (組)	Hook Saddle with Hook Complete	
2	281035						1	フックサドル (組)	Hook Saddle Complete	
2	281078						1	フックサドル (組)	Hook Saddle Complete	
3	281037						1	カマ軸メタル (上)	Hook Shaft Bushing (Upper)	
3	224020						1	カマ軸メタル (上)	Hook Shaft Bushing (Upper)	
4	545237						1	カマ軸メタル (上) 止メネジ	Hook Shaft Bushing (Upper) Set Screw	
5	281038						1	カマ軸メタル (下)	Hook Shaft Bushing (Lower)	
5	281080						1	カマ軸メタル (下)	Hook Shaft Bushing (Lower)	
6	545237						1	カマ軸メタル (下) 止メネジ	Hook Shaft Bushing (Lower) Set Screw	
7	281039						1	スレッドプラー支工調節台 (下)	Thread Puller Support Adjusting Block (Lower)	
8	544211-052						2	スレッドプラー支工調節台 (下) 止メネジ	Thread Puller Support Adjusting Block (Lower) Set Screw	
9	281040						1	固定ナイフ圧力調節台 (下)	Stationary Knife Adjusting Block (Lower)	
10	544211-052						2	固定ナイフ圧力調節台 (下) 止メネジ	Stationary Knife Adjusting Block (Lower) Set Screw	
11	545181-451						1	フックサドル栓ネジ	Hook Saddle Oil Stop Screw	
12	281041						1	油量調節ネジ	Oil Regulating Screw	
13	544211-004						1	油量調節ネジ止メネジ	Oil Regulating Screw Set Screw	
14	544207-012						1	ボビンケースオープナーレバー支工軸止メネジ	Bobbin Case Opener Lever Hinge Stud Set Screw	
15	281042						1	ボビンケースオープナーレバー (組)	Bobbin Case Opener Lever Complete	
15	412038						1	ボビンケースオープナーレバー (組)	Bobbin Case Opener Lever Complete	
16	412084						1	ボビンケースオープナーレバー軸	Bobbin Case Opener Lever Driving Screw Stud	
17	541105						1	ボビンケースオープナーレバー軸ナット	Bobbin Case Opener Lever Driving Screw Stud Nut	
18	203101						1	ボビンケースオープナーレバー軸ウイック	Bobbin Case Opener Lever Driving Screw Stud Oil Packing Wick	
19	412086						1	ボビンケースオープナーレバー支工軸 (組)	Bobbin Case Opener Lever Hinge Stud Complete	
20	202277						1	ボビンケースオープナーレバー支工軸ウイック	Bobbin Case Opener Lever Hinge Stud Oil Packing Wick	
21	281044						1	ボビンケースオープナーレバーリンク	Bobbin Case Opener Lever Link	
21	223623						1	ボビンケースオープナーレバーリンク	Bobbin Case Opener Lever Link	
22	412037						1	カマ調整 (組)	Hook Driving Pinton Complete	
22	417228						1	カマ調整 (組)	Hook Driving Pinton Complete	
23	544325						1	カマ調整上メネジ	Hook Driving Pinton Set Screw	
23	544325						2	カマ調整止メネジ	Hook Driving Pinton Set Screw	
24	544329						1	カマ調整上メネジ (位置決メ用)	Hook Driving Pinton Position Screw	
25	224022						1	カマ調整座金	Hook Driving Pinton Thrust Washer	
26	281045						1	フックサドルオイルリザーバースペースカー	Hook Saddle Oil Reservoir Spacer	
27	281046						1	カマ軸フェルト	Hook Oil Felt	
28	281047						1	カマ軸フェルト押エ	Hook Oil Felt Retainer	
29	544211-002						2	カマ軸フェルト押エネジ	Hook Oil Felt Retainer Screw	
30	281048						1	フックサドルオイルリザーバースペースカー	Hook Saddle Oil Reservoir	
31	367314						1	フックサドルオイルリザーバースペースカー	Hook Saddle Oil Reservoir Plug	
32	281050						1	スレッドプラー	Thread Puller	
33	544088						2	スレッドプラー止メネジ	Thread Puller Screw	
34	281051						1	スレッドプラー取付台 (組)	Thread Puller Retainer Bracket Complete	
35	281064						1	スレッドプラー取付台軸カラー (組)	Thread Puller Retainer Bracket Shaft Collar Complete	
36	544207-011						2	スレッドプラー取付台軸カラー止メネジ	Thread Puller Retainer Bracket Shaft Collar Set Screw	
37	281056						1	スレッドプラー支工調節台 (上)	Thread Puller Support Adjusting Block (Upper)	
38	543376						1	スレッドプラー支工調節台 (上) 偏心ピン	Thread Puller Support Adjusting Block (Upper) Eccentric Pin	
39	544207-011						1	スレッドプラー支工調節台 (上) 偏心ピン止メネジ	Thread Puller Support Adjusting Block (Upper) Eccentric Pin Set Screw	
40	281054						1	スレッドプラー支工 (組)	Thread Puller Support Complete	
41	281056						1	スレッドプラー支工	Thread Puller Support	
42	374475						1	トラッパー調節ネジ	Trapper Adjusting Screw	
43	541159						1	トラッパー調節ネジナット	Trapper Adjusting Screw Nut	
44	281057						1	トラッパー	Trapper	
45	544413						1	トラッパー止メネジ	Trapper Set Screw	
46	408386						1	トラッパー止メネジ座金	Trapper Set Screw Washer	
47	548228						1	トラッパー圧力調節ワッシャー (0.13mm)	Trapper Adjusting Washer (t=0.13mm)	
47	548229						1	トラッパー圧力調節ワッシャー (0.25mm)	Trapper Adjusting Washer (t=0.25mm)	
48	374478						2	スレッドプラー支工止メネジ	Thread Puller Support Screw	
49	281059						1	固定ナイフ圧力調節台 (上)	Stationary Knife Adjusting Block (Upper)	
50	281060						1	固定ナイフ圧力調節台 (上) 偏心ピン	Stationary Knife Adjusting Block (Upper) Eccentric Pin	
51	544207-011						1	固定ナイフ圧力調節台 (上) 偏心ピン止メネジ	Stationary Knife Adjusting Block (Upper) Eccentric Pin Set Screw	
52	281058						1	固定ナイフ	Stationary Knife	
53	374476						2	固定ナイフ軸メネジ	Stationary Knife Set Screw	
54	281049						1	カマ, ボビンケース (組)	Hook and Bobbin Case Complete	
54	281081						1	カマ, ボビンケース (組)	Hook and Bobbin Case Complete	
55	281152						1	外ガマ (組)	Hook Complete	
56	281133						1	外ガマ (組)	Hook Complete	
56	281154						1	ボビンケース押エ	Hook Gib	
56	281135						1	ボビンケース押エ	Hook Gib	
57	500520						3	ボビンケース押エ止メネジ	Hook Gib Screw	
57	201253						2	ボビンケース押エ止メネジ	Hook Gib Screw	
58	281155						1	ボビンケース (組)	Bobbin Case Complete	
58	281136						1	ボビンケース (組)	Bobbin Case Complete	
59	281157						1	ボビンケース調子バネ	Bobbin Case Tension Spring	
59	236083						1	ボビンケース調子バネ	Bobbin Case Tension Spring	
60	500518						1	ボビンケース調子バネ止メネジ	Bobbin Case Tension Spring Screw	
60	200594						1	ボビンケース調子バネ止メネジ	Bobbin Case Tension Spring Screw	
61	500519						1	ボビンケース調子バネ調節ネジ	Bobbin Case Tension Spring Regulating Screw	
61	201016						1	ボビンケース調子バネ調節ネジ	Bobbin Case Tension Spring Regulating Screw	
62	281061						1	ボビンケースオープナー	Bobbin Case Opener	
62	224004						1	ボビンケースオープナー	Bobbin Case Opener	
63	549027						1	ボビンケースオープナー止メネジ	Bobbin Case Opener Screw	



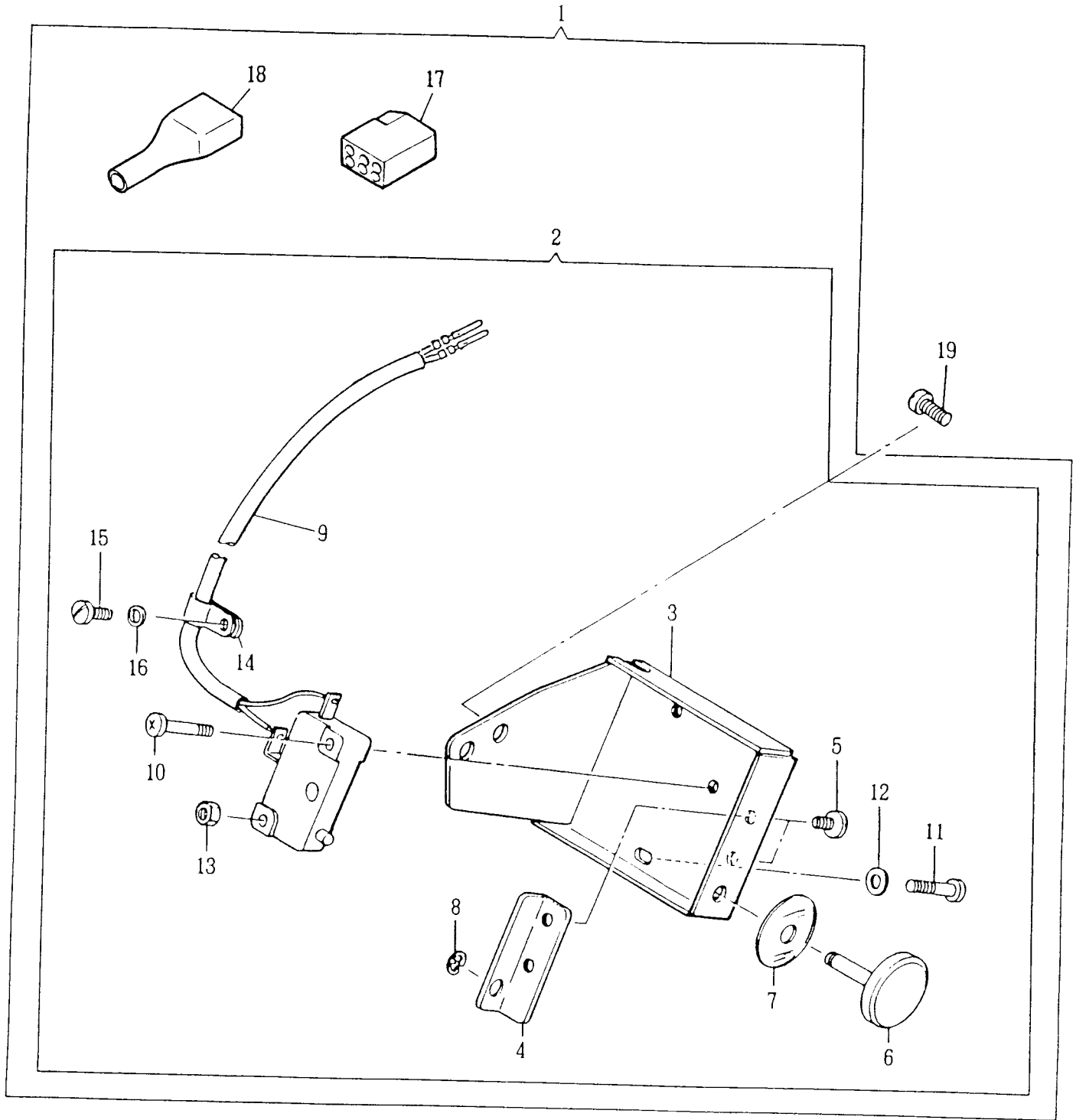
NO.	部 品 番 号 PART NO.	211A157JA			211A165JA			211A166JA			211A1967JB			211A157KA			211A166KA			211A1967KB			名 称	DESCRIPTION
		1	2	3	1	2	3	1	2	3	1	2	3	1	2	3	1	2	3					
1	417103-002	•	•	•	•	•	•	•	•	•	•	•	•	•	•	•	•	•	•	•	•	•	テuston Releasing Wine Complete	Tenston Releasing Wine Complete
2	417213	•	•	•	•	•	•	•	•	•	•	•	•	•	•	•	•	•	•	•	•	•	Tenston Release Drive Lever Stop	Tenston Release Drive Lever Stop
3	417280	•	•	•	•	•	•	•	•	•	•	•	•	•	•	•	•	•	•	•	•	•	Tenston Release Drive Lever Stop Screw	Tenston Release Drive Lever Stop Screw
4	417214	•	•	•	•	•	•	•	•	•	•	•	•	•	•	•	•	•	•	•	•	•	Tenston Releasing Wine Bracket	Tenston Releasing Wine Bracket
5	414780	•	•	•	•	•	•	•	•	•	•	•	•	•	•	•	•	•	•	•	•	•	Tenston Releasing Wine Bracket Screw	Tenston Releasing Wine Bracket Screw
6	543327	•	•	•	•	•	•	•	•	•	•	•	•	•	•	•	•	•	•	•	•	•	Tenston Releasing Wine Clamp (Lower)	Tenston Releasing Wine Clamp (Lower)
7	504010-452	•	•	•	•	•	•	•	•	•	•	•	•	•	•	•	•	•	•	•	•	•	Tenston Releasing Wine Clamp (Lower) Screw	Tenston Releasing Wine Clamp (Lower) Screw
8	417110	•	•	•	•	•	•	•	•	•	•	•	•	•	•	•	•	•	•	•	•	•	Tenston Releasing Wine Clamp (Upper)	Tenston Releasing Wine Clamp (Upper)
9	504010-452	•	•	•	•	•	•	•	•	•	•	•	•	•	•	•	•	•	•	•	•	•	Tenston Releasing Wine Clamp (Upper) Screw	Tenston Releasing Wine Clamp (Upper) Screw
10	544144	•	•	•	•	•	•	•	•	•	•	•	•	•	•	•	•	•	•	•	•	•	Tenston Releasing Wine Sheave Screw	Tenston Releasing Wine Sheave Screw
11	417111	•	•	•	•	•	•	•	•	•	•	•	•	•	•	•	•	•	•	•	•	•	Tenston Releasing Bell Crank Complete	Tenston Releasing Bell Crank Complete
12	417112	•	•	•	•	•	•	•	•	•	•	•	•	•	•	•	•	•	•	•	•	•	Tenston Releasing Bell Crank Stud	Tenston Releasing Bell Crank Stud
13	414781	•	•	•	•	•	•	•	•	•	•	•	•	•	•	•	•	•	•	•	•	•	Tenston Releasing Bell Crank Screw	Tenston Releasing Bell Crank Screw
14	417113	•	•	•	•	•	•	•	•	•	•	•	•	•	•	•	•	•	•	•	•	•	Tenston Releasing Ring Return Spring	Tenston Releasing Ring Return Spring
15	414782	•	•	•	•	•	•	•	•	•	•	•	•	•	•	•	•	•	•	•	•	•	Tenston Releasing Rod Screw	Tenston Releasing Rod Screw
16	417114	•	•	•	•	•	•	•	•	•	•	•	•	•	•	•	•	•	•	•	•	•	Tenston Releasing Rod	Tenston Releasing Rod
17	417116-001	•	•	•	•	•	•	•	•	•	•	•	•	•	•	•	•	•	•	•	•	•	Tenston Releasing Ring Spacer	Tenston Releasing Ring Spacer
17	417116-002	•	•	•	•	•	•	•	•	•	•	•	•	•	•	•	•	•	•	•	•	•	Tenston Releasing Ring Spacer	Tenston Releasing Ring Spacer
18	417115	•	•	•	•	•	•	•	•	•	•	•	•	•	•	•	•	•	•	•	•	•	Tenston Releasing Ring	Tenston Releasing Ring
19	544375	•	•	•	•	•	•	•	•	•	•	•	•	•	•	•	•	•	•	•	•	•	Presser Bar Lifting Releasing Lever Bracket Guide Screw	Presser Bar Lifting Releasing Lever Bracket Guide Screw
20	417129	•	•	•	•	•	•	•	•	•	•	•	•	•	•	•	•	•	•	•	•	•	Tenston Release Plate Rod (for UTT)	Tenston Release Plate Rod (for UTT)
21	417163	•	•	•	•	•	•	•	•	•	•	•	•	•	•	•	•	•	•	•	•	•	Knee Lifter Connection Lever Complete	Knee Lifter Connection Lever Complete
21	416742	•	•	•	•	•	•	•	•	•	•	•	•	•	•	•	•	•	•	•	•	•	Knee Lifter Connection Lever Complete	Knee Lifter Connection Lever Complete
22	414769	•	•	•	•	•	•	•	•	•	•	•	•	•	•	•	•	•	•	•	•	•	Knee Lifter Connection Lever Hinge Screw	Knee Lifter Connection Lever Hinge Screw
23	417165	•	•	•	•	•	•	•	•	•	•	•	•	•	•	•	•	•	•	•	•	•	Knee Lifter Connection Lever Lifting Rod (for UTT)	Knee Lifter Connection Lever Lifting Rod (for UTT)
24	416747	•	•	•	•	•	•	•	•	•	•	•	•	•	•	•	•	•	•	•	•	•	Knee Lifter Connection Lever Lifting Rod Pin	Knee Lifter Connection Lever Lifting Rod Pin
25	417117	•	•	•	•	•	•	•	•	•	•	•	•	•	•	•	•	•	•	•	•	•	Presser Bar Lifting Releasing Lever Bracket	Presser Bar Lifting Releasing Lever Bracket
26	417183	•	•	•	•	•	•	•	•	•	•	•	•	•	•	•	•	•	•	•	•	•	Presser Bar Lifter (for UTT)	Presser Bar Lifter (for UTT)



No.	部品番号 PART NO.	211A157JA 211A165JA 211A166JA 211A967JB 211A157KA 211A166KA 211A967KB				数量 QTY.	名称	DESCRIPTION
1	417215	•	•	•	•	1	テンションブラケット(組)(1本針,UTT)	Tenston Bracket Complete (for UTT)
2	417216	•	•	•	•	1	テンションブラケット(体)	Tenston Bracket Body Complete
4	417120	•	•	•	•	1	テンションブラケット(体)	Tenston Bracket Body
4	236060	•	•	•	•	1	糸調子皿ピン	Tenston Disc Position Pin
5	417188	•	•	•	•	2	糸案内ピン	Thread Guide Pin
6	412091	•	•	•	•	1	糸調子棒	Tenston Stud
7	412203	•	•	•	•	2	糸調子皿	Tenston Disc
8	412204	•	•	•	•	1	糸調子皿押エ	Tenston Release Washer
9	223438	•	•	•	•	1	糸調子バネ	Tenston Spring
10	541187	•	•	•	•	2	糸調子ナット	Tenston Thumb Nut
11	412103	•	•	•	•	1	糸取りバネ軸	Thread Controller Stud
12	267368	•	•	•	•	1	糸取りバネ	Thread Controller Spring
13	412201	•	•	•	•	1	糸取りバネ制限皿	Thread Controller Spring Stop
14	412202	•	•	•	•	1	糸案内皿(組)	Thread Controller Disc
15	544354	•	•	•	•	1	糸案内皿止メネジ	Thread Controller Disc Screw
16	223704	•	•	•	•	1	糸ウルメピン	Tenston Release Plunger
17	417124	•	•	•	•	1	糸ウルメ板	Tenston Release Plate
18	412200	•	•	•	•	1	糸ウルメ板バネ	Tenston Release Plate Spring
19	544343	•	•	•	•	2	糸ウルメ板設ネジ	Tenston Release Plate Screw
20	417125	•	•	•	•	1	糸ウルメレバーブラケット	Tenston Release Lever Bracket
21	414785	•	•	•	•	1	糸ウルメレバーブラケットネジ	Tenston Release Lever Bracket Screw
22	417126	•	•	•	•	1	糸ウルメレバー	Tenston Release Lever
23	414786	•	•	•	•	1	糸ウルメレバーネジ	Tenston Release Lever Screw
24	417127	•	•	•	•	1	糸ウルメボタン	Tenston Release Button
25	417128	•	•	•	•	1	糸ウルメボタンバネ	Tenston Release Button Spring
26	543801-006	•	•	•	•	1	糸ウルメボタン止メ輪	Tenston Release Button Retaining Ring
27	417121	•	•	•	•	1	プリテンション軸	Pre-Tenston Stud
28	414783	•	•	•	•	1	プリテンション軸ロックナット	Pre-Tenston Stud Lock Nut
29	417122	•	•	•	•	2	プリテンション皿	Pre-Tenston Disc
30	417123	•	•	•	•	1	プリテンションバネ	Pre-Tenston Spring
31	414784	•	•	•	•	1	プリテンションナット	Pre-Tenston Thumb Nut



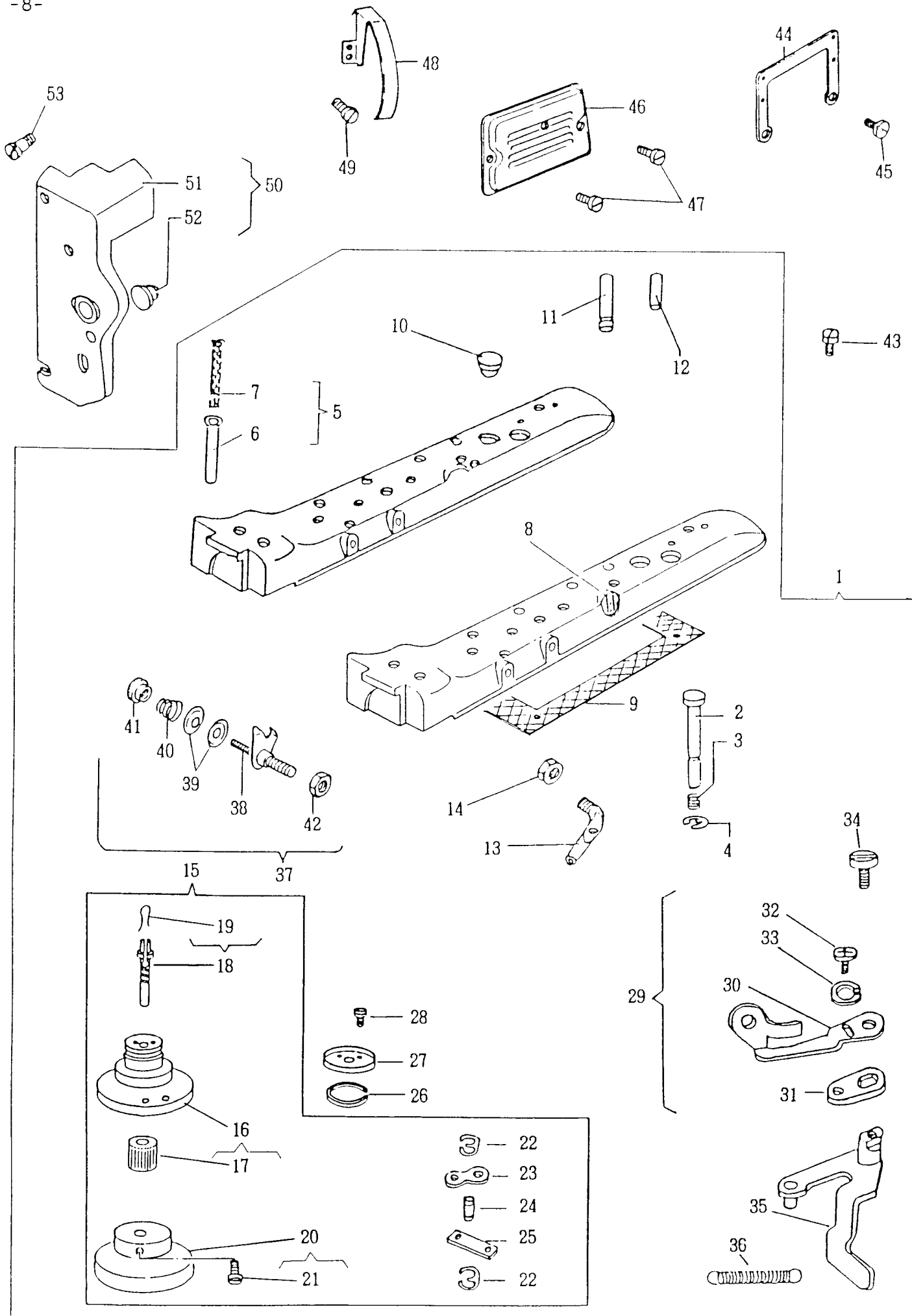
NO.	部品番号 PART NO.	211A157JA			211A157KA			数量 QTY.	名称	DESCRIPTION
		211A165JA	211A166JA	211A967JB	211A166KA	211A967KB				
1	417144	•	•	•	•	•	1	送り調節レバー(組)(UTT用)	Feed Reversing Lever Complete (for UTT)	
1	417296	•	•	•	•	•	1	送り調節レバー(組)(UTT用)	Feed Reversing Lever Complete (for UTT)	
2	417145	•	•	•	•	•	1	送り調節レバー(UTT用)	Feed Reversing Lever (for UTT)	
3	417146	•	•	•	•	•	1	送り調節補助レバー	Feed Reversing Attachment Lever	
4	417147	•	•	•	•	•	1	送り調節レバーブラケット(UTT用)	Feed Reversing Lever Bracket	
5	417148	•	•	•	•	•	1	送り調節レバーヒンジピン(UTT用)	Feed Reversing Lever Hinge Pin (for UTT)	
6	417297	•	•	•	•	•	1	送り調節レバーカラー	Feed Reversing Lever Collar	
7	417149	•	•	•	•	•	1	送り調節レバーリンク(UTT用)	Feed Reversing Lever Link (for UTT)	
8	544435	•	•	•	•	•	2	送り調節レバーリンク設ネジ	Feed Reversing Lever Link Hinge Screw	
9	417150	•	•	•	•	•	1	送り調節レバーリンクバネ	Feed Reversing Lever Link Spring	
10	412274	•	•	•	•	•	1	送り調節レバーリンクバネ掛け	Feed Reversing Lever Link Spring Hook	
11	417151	•	•	•	•	•	1	送り調節レバーバネ(UTT用)	Feed Reversing Lever Spring (for UTT)	
12	412274	•	•	•	•	•	1	送り調節レバーバネ掛	Feed Reversing Lever Spring Hook	
13	544288	•	•	•	•	•	4	送り調節レバーブラケット止メネジ	Feed Reversing Lever Bracket Screw	
14	417153	•	•	•	•	•	1	バックタックソレノイドアダプター(下)	Back Tack Solenoid Adapter (Lower)	
15	417154	•	•	•	•	•	1	バックタックソレノイドアダプター(上)	Back Tack Solenoid Adapter (Upper)	
16	1664-850	•	•	•	•	•	1	バックタックソレノイドアダプターナット	Back Tack Solenoid Adapter Nut	
17	417155	•	•	•	•	•	2	バックタックソレノイドアダプターピン	Back Tack Solenoid Adapter Pin	
18	417157	•	•	•	•	•	1	バックタックソレノイドブラケット	Back Tack Solenoid Bracket	
19	414788	•	•	•	•	•	3	バックタックソレノイドブラケット止メネジ	Back Tack Solenoid Bracket Screw	
20	419458	•	•	•	•	•	1	バックタックソレノイド(組)	Back Tack Solenoid Complete	
21	419459	•	•	•	•	•	1	バックタックソレノイド	Back Tack Solenoid	
22	419686	•	•	•	•	•	1	バックタックソレノイドプランジャー	Back Tack Solenoid Plunger	
23	544212-055	•	•	•	•	•	3	バックタックソレノイド止メネジ	Back Tack Solenoid Screw	
24	543805-003	•	•	•	•	•	3	バックタックソレノイドバネ座金	Back Tack Solenoid Washer	
25	417142-001	•	•	•	•	•	2	バックタックソレノイドワイヤコネクタ	Back Tack Solenoid Wire Connector	
26	542766-002	•	•	•	•	•	1	バックタックソレノイドコードクリップ	Back Tack Solenoid Cord Clip	
27	504010-452	•	•	•	•	•	1	バックタックソレノイドコードクリップネジ	Back Tack Solenoid Cord Clip Screw	
28	543803-002	•	•	•	•	•	1	バックタックソレノイドコードクリップ座金	Back Tack Solenoid Cord Clip Washer	
29	417158-001	•	•	•	•	•	1	バックタックソレノイドカバー	Back Tack Solenoid Cover	
30	544211-052	•	•	•	•	•	4	バックタックソレノイドカバーネジ	Back Tack Solenoid Cover Screw	



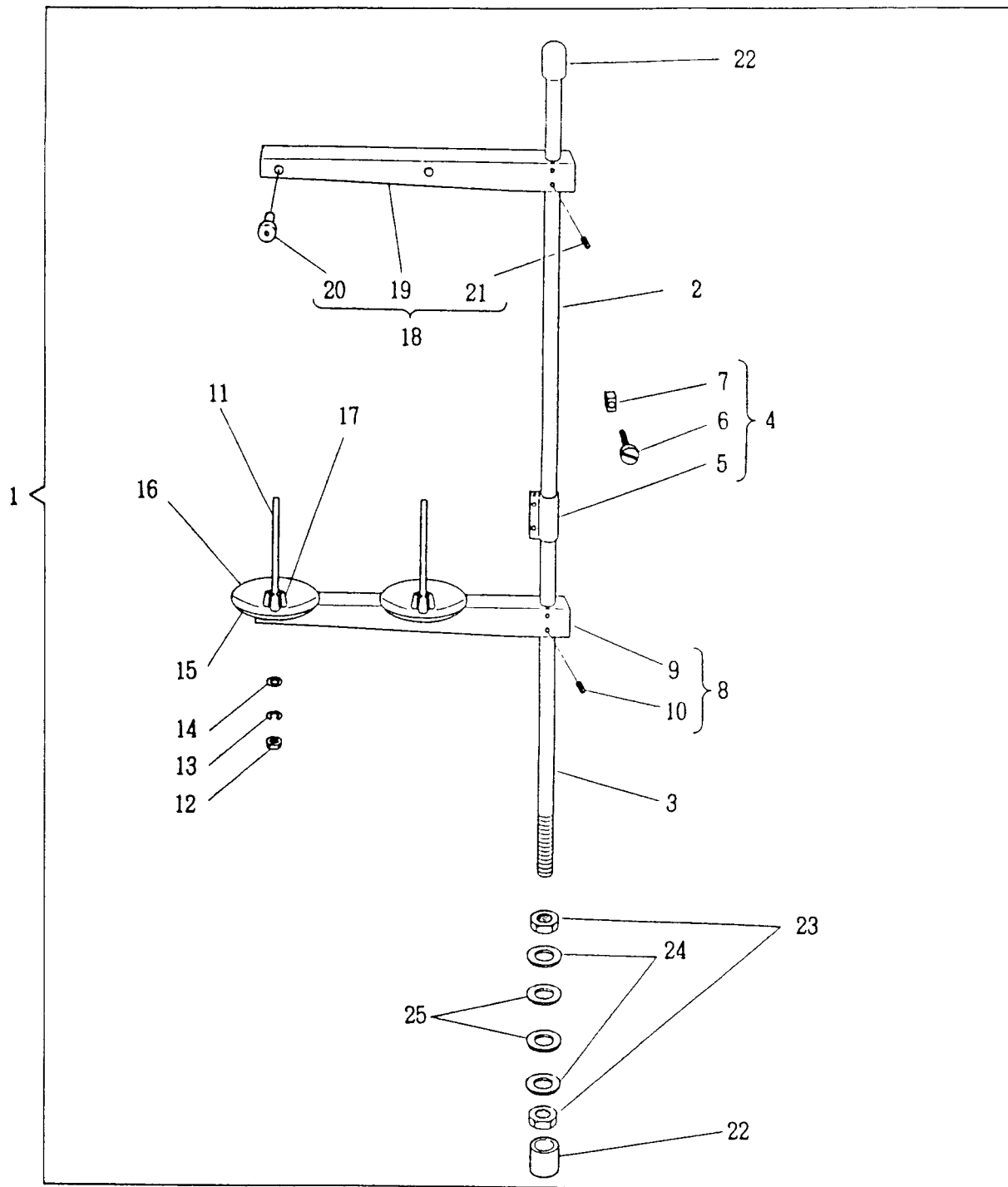
- 22 — [screw]
- 23 — [washer]

- 20 — [component]
- 21 — [component]

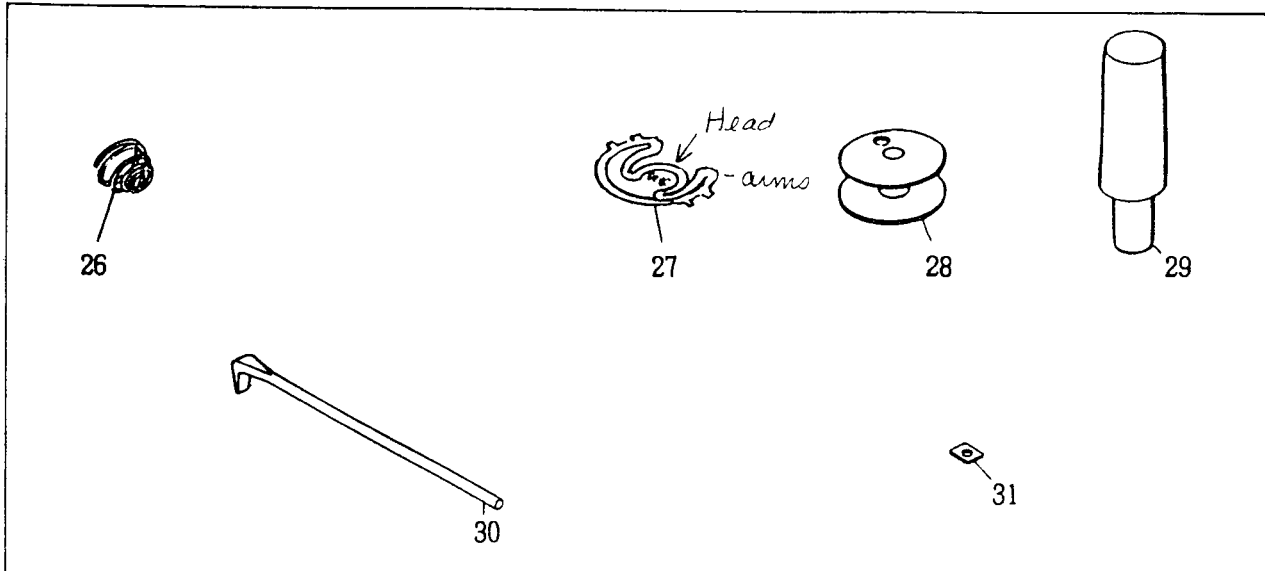
NO.	部品番号 PART NO.	211A15/JA			211A15/KA			数量 QTY.	名 称	DESCRIPTION
		211A165JA	211A166JA	211A967JB	211A166KA	211A967KB				
1	419028				*	*	*	1	バックタックスイッチボックス(組)(プラグ付)	Back Tack Switch Box Complete (with Plug)
2	417159-001				*	*	*	1	バックタックスイッチボックス(組)	Back Tack Switch Box Complete
3	417160-001				*	*	*	1	バックタックスイッチボックス	Back Tack Switch Box
4	417162				*	*	*	1	バックタックスイッチ作動軸ガイド	Back Tack Switch Push Rod Guide
5	549032				*	*	*	1	バックタックスイッチ作動軸ガイド止メネジ	Back Tack Switch Push Rod Guide Screw
6	417161				*	*	*	1	バックタックスイッチ作動軸(組)	Back Tack Switch Push Rod Complete
7	417187				*	*	*	1	バックタックスイッチ作動軸クッション	Back Tack Switch Push Rod Cushion
8	543801-003				*	*	*	1	バックタックスイッチ作動軸止メ輪	Back Tack Switch Push Rod Retaining Ring
9	419002				*	*	*	1	バックタックスイッチ(組)	Back Tack Switch Complete
10	544211-055				*	*	*	1	バックタックスイッチ止メネジ(短)	Back Tack Switch Screw (Short)
11	544211-056				*	*	*	1	バックタックスイッチ止メネジ(長)	Back Tack Switch Screw (Long)
12	543803-002				*	*	*	1	バックタックスイッチ止メネジ皿金	Back Tack Switch Washer
13	541164-003				*	*	*	1	バックタックスイッチ止メネジロックナット	Back Tack Switch Screw Lock Nut
14	542766-002				*	*	*	1	バックタックスイッチコードクリップ	Back Tack Switch Cord Clip
15	154795				*	*	*	1	バックタックスイッチコードクリップネジ	Back Tack Switch Cord Clip Screw
16	543803-002				*	*	*	1	バックタックスイッチコードクリップ皿金	Back Tack Switch Cord Clip Washer
17	542763				*	*	*	1	バックタックスイッチコネクタ(プラグ)(6番)	Back Tack Switch Connector (Plug)(6p)
18	542764				*	*	*	1	バックタックスイッチコネクタカバー	Back Tack Switch Connector Cover
19	544448				*	*	*	2	バックタックスイッチボックス(組)止メネジ	Back Tack Switch Box Complete Screw
20	542766-002	*	*	*	*	*	*	1	コードクリップ(アーム後)小	Cord Clip (Rear) Small
21	542766-005	*	*	*	*	*	*	1	コードクリップ(アーム後)中	Cord Clip (Rear) Medium
22	504010-452	*	*	*	*	*	*	2	コードクリップ(アーム後)止メネジ	Cord Clip (Rear) Screw
22	504010-452	*	*	*	*	*	*	1	コードクリップ(アーム後)止メネジ	Cord Clip (Rear) Screw
23	543803-002	*	*	*	*	*	*	2	コードクリップ(アーム後)皿金	Cord Clip (Rear) Washer
23	543803-002	*	*	*	*	*	*	1	コードクリップ(アーム後)皿金	Cord Clip (Rear) Washer



NO.	部 品 番 号 PART NO.	211A157JA			211A166KA			原 数 QTY.	名 称	DESCRIPTION
		211A165JA	211A166JA	211A967JB	211A157KA	211A166KA	211A967KB			
1	281008						1	アーム上蓋 (組)	Arm Cover (Top) Complete	
1	281166						1	アーム上蓋 (組)	Arm Cover (Top) Complete	
1	281164						1	アーム上蓋 (組)	Arm Cover (Top) Complete	
2	412050						1	押工引上げ調節ボタン	Presser Bar Lifting Regulating Stud	
3	270026						1	押工引上げ調節ボタンバネ	Presser Bar Lifting Regulating Stud Spring	
4	543801-006						1	押工引上げ調節ボタン止メ輪	Presser Bar Lifting Regulating Stud Retaining Washer	
5	412052						1	アーム上蓋オイルパイプ (組)	Arm Cover (Top) Oil Pipe Complete	
6	412051						1	アーム上蓋オイルパイプ	Arm Cover (Top) Oil Pipe	
7	502603						1	アーム上蓋オイルパイプウイック	Arm Cover (Top) Oil Pipe Wick	
8	412143						1	油量インジケーター	Oil Level Indicator	
9	412142						1	アーム上蓋ガスケット	Arm Cover (Top) Gasket	
10	502832						1	アーム上蓋プラグ	Arm Cover (Top) Plug	
11	543832-001						1	糸巻手軸台バネ止メピン	Bobbin Winder Shaft Bushing (Ecc.) Coil Spring Stud	
12	543831-001						1	ボビン押工輪制限ピン	Bobbin Winder Bushing (Ecc.) Rocking Lever Stop Pin	
13	412144						1	糸案内棒	Thread Guide (Arm Top Cover)	
14	541186						1	糸案内棒ロックナット	Thread Guide (Arm Top Cover) Lock Nut	
15	412053						1	糸巻手 (組)	Bobbin Winder Shaft Bushing (Ecc.) Complete	
16	412054						1	糸巻手軸台 (組)	Bobbin Winder Shaft Bushing (Ecc.) Body Complete	
17	411179						1	糸巻手軸台ベアリング	Bobbin Winder Shaft Bushing (Ecc.) Bearing	
18	412055						1	糸巻手軸 (組)	Bobbin Winder Shaft Complete	
19	411097						1	糸巻手軸バネ	Bobbin Snap Spring	
20	417882						1	糸巻手車 (組)	Bobbin Winder Shaft Friction Wheel Complete	
21	544203-003						2	糸巻手車止メネジ	Bobbin Winder Shaft Friction Wheel Set Screw	
22	547412						2	糸巻手軸台リンク軸リソグ	Bobbin Winder Shaft Bushing (Ecc.) Link Lock Washer	
23	411178						1	糸巻手軸台リンク	Bobbin Winder Bushing (Ecc.) Connection Lever	
24	508554						1	糸巻手軸台リンク軸	Bobbin Winder Bushing (Ecc.) Link Stud	
25	508553						1	糸巻手軸台バネ掛ケ	Bobbin Winder Bushing (Ecc.) Spring Shackle	
26	508555						1	糸巻手軸台リンク	Bobbin Winder Bushing (Ecc.) Snap Ring	
27	412224						1	ボビン受ケ	Bobbin Winder Bushing (Ecc.) Thread Guard	
27	281009						1	ボビン受ケ	Bobbin Winder Bushing (Ecc.) Thread Guard	
28	544281						2	ボビン受ケ止メネジ	Bobbin Winder Shaft Bushing (Ecc.) Thread Guard Screw	
29	412240						1	糸巻手調節レバー (組)	Bobbin Winder Shaft Bushing (Ecc.) Trip Lever Complete	
30	412208						1	糸巻手調節レバー (長)	Bobbin Winder Shaft Bushing (Ecc.) Trip Lever (Long)	
31	411108						1	糸巻手調節レバー (短)	Bobbin Winder Shaft Bushing (Ecc.) Trip Lever (Short)	
32	544211-051						1	糸巻手調節レバー止メネジ	Bobbin Winder Shaft Bushing (Ecc.) Trip Lever Screw	
33	543805-008						1	糸巻手調節レバー止メネジ座金	Bobbin Winder Shaft Bushing (Ecc.) Trip Lever Washer	
34	500280						1	糸巻手調節レバー止メネジ	Bobbin Winder Shaft Bushing (Ecc.) Trip Lever Cap Screw	
35	412056						1	ボビン押工輪 (組)	Bobbin Winder Bushing (Ecc.) Rocking Lever Complete	
36	508557						1	糸巻手軸台バネ	Bobbin Winder Bushing (Ecc.) Spring	
37	281010						1	ボビンクインダーテンション (組)	Bobbin Winder Tenston Complete	
38	281011						1	ボビンクインダーテンション軸 (組)	Bobbin Winder Tenston Stud Complete	
39	547247						2	ボビンクインダーテンション調子皿	Bobbin Winder Tenston Disc	
40	547246						1	ボビンクインダーテンションバネ	Bobbin Winder Tenston Spring	
41	541170						1	ボビンクインダーテンションナット	Bobbin Winder Tenston Nut	
42	541186						1	ボビンクインダーテンションロックナット	Bobbin Winder Tenston Lock Nut	
43	544336						6	アーム上蓋止メネジ	Arm Cover (Top) Screw	
44	412199						1	糸案内	Thread Guide	
45	414632						1	糸案内止メネジ	Thread Guide Screw	
46	412058-001						1	アーム側板	Arm Cover (Side)	
47	504019						1	アーム側板止メネジ	Arm Cover (Side) Screw	
48	412239-001						2	天昇ガード	Take-up Lever Guard	
49	549027						3	天昇ガード止メネジ	Take-up Lever Guard Screw	
50	412059-001						1	面板 (組)	Face Plate Complete	
50	412139-001						1	面板 (組)	Face Plate Complete	
51	412060-001						1	面板	Face Plate	
51	412140-001						1	面板	Face Plate	
52	508283						1	面板プラグ	Face Plate Plug	
53	544336						2	面板止メネジ	Face Plate Screw	



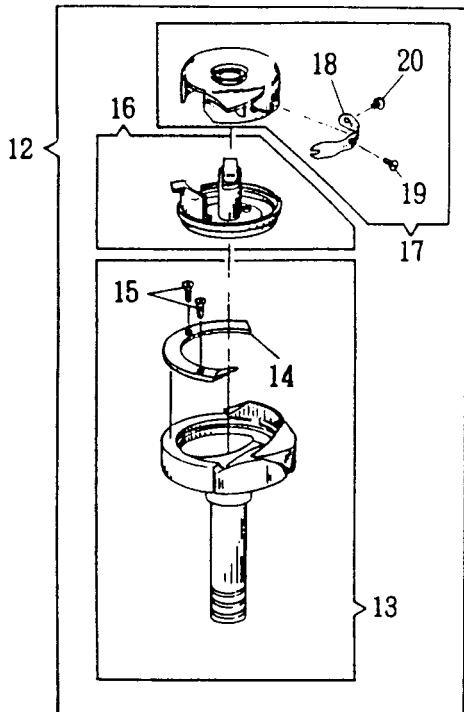
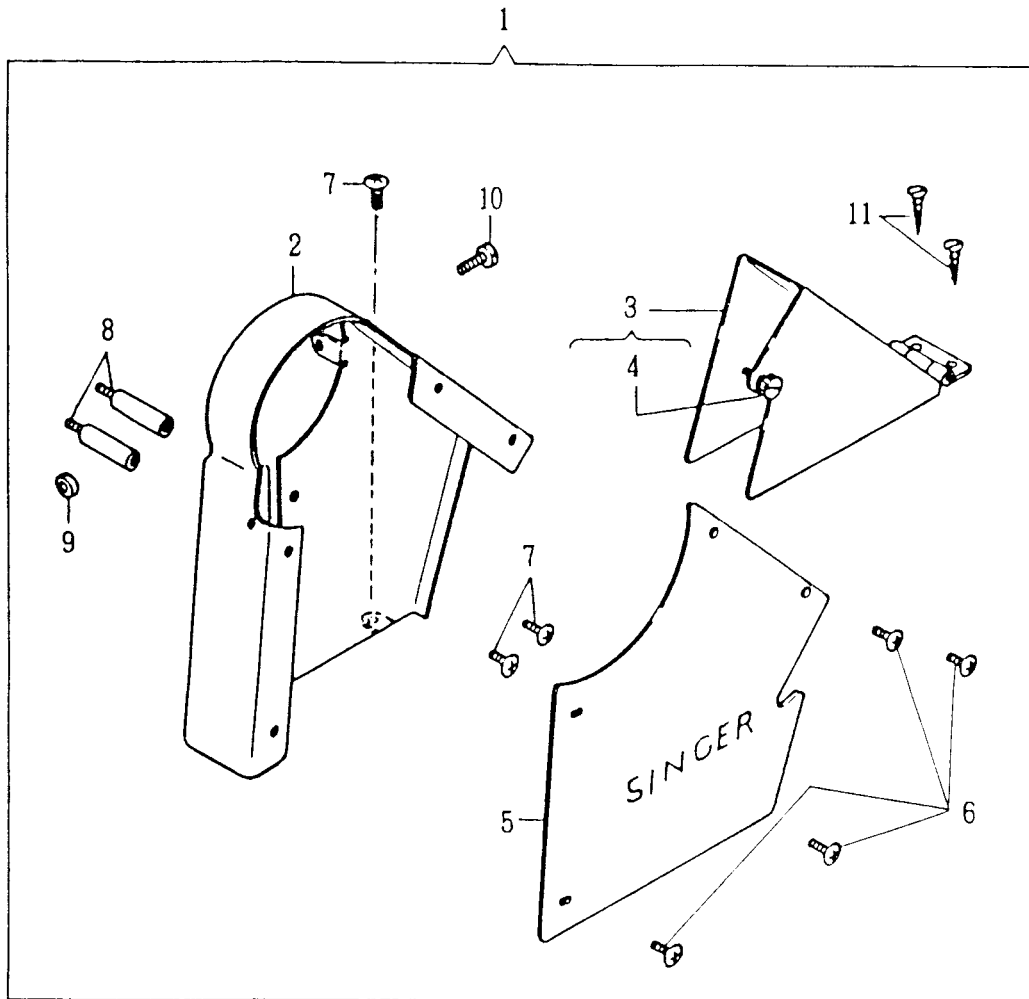
ACCESSORIES



NO.	部品番号 PART NO.	211A157JA			211A157KA			数量 QTY.	名称	DESCRIPTION
		211A161JA	211A166JA	211A967JB	211A166KA	211A967KB				
1	414489-453	1	二本糸立き一本針用(組)	Thread Unwinder Complete	
2	411127-453	1	糸立取付軸(上)	Column Pipe (Upper)	
3	414488-453	1	糸立取付軸(ネジ付)	Column Pipe (Lower)	
4	411129-453	1	糸立取付軸継手(組)	Joint Complete	
5	411130-453	1	糸立取付軸継手	Joint	
6	544218-056	2	糸立取付軸継手締メネジ	Joint Screw	
7	541183	2	糸立取付軸継手締メネジナット	Joint Screw Nut	
8	411135-453	1	糸立筒(組)	Spool Holder Complete	
9	411136-453	1	糸立筒	Spool Holder	
10	504029	2	糸立筒止メネジ	Spool Holder Set Screw	
11	411134	1	スプールピン	Spool Pin	
12	541166-004	2	スプールピンロックナット	Spool Pin Lock Nut	
13	543805-004	2	スプールピンロックナットバネ座金	Spool Pin Lock Nut Spring Washer	
14	543803-004	2	スプールピンロックナット座金	Spool Pin Lock Nut Washer	
15	411138-453	2	糸立皿	Spool Seat Disc	
16	411139	2	糸立皿クッション	Spool Cushion	
17	546893	1	スプールホルダー	Spool Holder	
18	411141-453	1	糸立糸案内(組)	Thread Hanger Complete	
19	411142-453	1	糸立糸案内	Thread Hanger	
20	411143	2	糸立糸案内糸導	Thread Hanger Thread Eyelet	
21	504029	2	糸立糸案内止メネジ	Thread Hanger Set Screw	
22	411133	2	糸立取付軸キャップ	Column Pipe Cap	
23	414486	2	糸立取付軸ロックナット	Column Pipe Lock Nut	
24	414487	2	糸立取付軸平座金	Column Pipe Washer	
25	368480	2	糸立台防振ゴム	Rubber Washer	
26	125314	1	糸調子バネ	Tension Spring	
27	417195	1	空転防止バネ	Anti Spill Spring	
27	417269	1	空転防止バネ	Anti Spill Spring	
28	417240	1	ボビン(UTT用)	Bobbin (for UTT)	
28	281062	2	ボビン(UTT用) 282768	Bobbin (for UTT)	
29	417191	1	レストピン(UTT用)	Machine Rest Pin	
29	410186	1	レストピン	Machine Rest Pin	
30	368444	1	ドライバー	Driver	
31	548228	1	ドライバー圧力調節ワッシャー(0.13m/m)	Trapper Adjusting Washer(t=0.13m/m)	

PARTS AVAILABLE AT EXTRA CHARGE

別売品



NO.	部品番号 PART NO.	211A157JA				数量 QTY.	名称	DESCRIPTION
		211A157JA	211A165JA	211A166JA	211A967JB			
1	412241-001	•	•	•	•	1	ベルトガード(總組)(UTT用)	Belt Guard Complete (for UTT)
2	412244-001	•	•	•	•	1	ベルトガード(体)(UTT用)	Belt Guard (for UTT)
3	412219-001	•	•	•	•	1	ベルトガード(下)(組)	Belt Guard (Lower) Complete
4	549184	•	•	•	•	1	ベルトガード(下)ツマミ	Belt Guard (Lower) Thumb Screw
5	412282-001	•	•	•	•	1	ベルトガードプレート(UTT用)	Belt Guard Plate (for UTT)
6	544217-001	•	•	•	•	4	ベルトガードプレート止メネジ	Belt Guard Plate Screw
7	544217-001	•	•	•	•	3	ベルトガード(体)止メネジ	Belt Guard Screw
8	412218	•	•	•	•	2	ベルトガードネジ軸	Belt Guard Screw Stud
9	412220	•	•	•	•	1	ベルトガード止メネジカラー	Belt Guard Screw Collar
10	544217-004	•	•	•	•	1	ベルトガード(体)止メネジ(長)	Belt Guard Screw (Long)
11	544085	•	•	•	•	2	ベルトガード(下)取付木ネジ	Belt Guard (Lower) Wood Screw
12	281063	•	•	•	•	1	カマ(組)	Hook and Bobbin Case Complete
12	281092	•	•	•	•	1	カマ(組)	Hook and Bobbin Case Complete
13	281152	•	•	•	•	1	外ガマ(組)	Hook Complete
13	281133	•	•	•	•	1	外ガマ(組)	Hook Complete
14	281154	•	•	•	•	1	ボビンケース押工	Hook Gtb
14	281135	•	•	•	•	1	ボビンケース押工	Hook Gtb
15	500520	•	•	•	•	3	ボビンケース押工止メネジ	Hook Gtb Screw
15	201253	•	•	•	•	2	ボビンケース押工止メネジ	Hook Gtb Screw
16	281158	•	•	•	•	1	ボビンケース(組)	Bobbin Case Complete
16	281138	•	•	•	•	1	ボビンケース(組)	Bobbin Case Complete
17	281159	•	•	•	•	1	ボビンケースキャップ(組)	Bobbin Case Cap Complete
17	281141	•	•	•	•	1	ボビンケースキャップ(組)	Bobbin Case Cap Complete
18	281149	•	•	•	•	1	ボビンケースキャップ調子バネ	Bobbin Case Cap Tension Spring
18	281143	•	•	•	•	1	ボビンケースキャップ調子バネ	Bobbin Case Cap Tension Spring
19	500519	•	•	•	•	1	ボビンケースキャップ調子バネ調節ネジ	Bobbin Case Cap Tension Spring Regulating Screw
19	200984	•	•	•	•	1	ボビンケースキャップ調子バネ調節ネジ	Bobbin Case Cap Tension Spring Regulating Screw
20	500518	•	•	•	•	1	ボビンケースキャップ調子バネ止メネジ	Bobbin Case Cap Tension Spring Screw
20	200594	•	•	•	•	1	ボビンケースキャップ調子バネ止メネジ	Bobbin Case Cap Tension Spring Screw