

Singer 7000

I L L U S T R A T E D
P A R T S L I S T

FOR

S I N G E R

MACHINE

7 0 0 0

Copyright © 1987 THE SINGER COMPANY
All Rights Reserved Throughout The World

CONTENTS
目 次

7000

1. ARM SHAFT, NEEDLE BAR & THREAD TAKE-UP COMPONENTS	1
上軸, 針棒, 天ビン 関係	
2. OSCILATING SHAFT, SHUTTLE RACE & CRANK CONNECTING ROD COMPONENTS	2
下軸, カマ, クランクロッド 関係	
3. CLAMP LIFTING COMPONENTS	3
押エ上げ 関係	
4. THREAD WIPER & THROAT PLATE COMPONENTS	4
ワイパー, 針板 関係	
5. KNIFE BAR COMPONENTS	5
ナイフバー 関係	
6. TENSION & THREAD LUBRICATING RESERVOIR COMPONENTS	6
上糸テンション, 上糸オイルリザーバー 関係	
7. ARM TOP COVER & BOBBIN WINDER COMPONENTS	7
上蓋, ボビンワインダー 関係	
8. COVERS COMPONENTS	8
カバー 関係	
9. AIR CYLINDERS COMPONENTS	9
エアシリンダー 関係	
10. X AXIS DRIVE COMPONENTS	10
X軸駆動 関係	
11. Y AXIS DRIVE COMPONENTS	11
Y軸駆動 関係	
12. X-Y AXIS DRIVE COMPONENTS	12
X-Y軸駆動 関係	
13. ARCH CLAMP COMPONENTS	13
アーチクランプ 関係	
14. X-Y DRIVE MECHANISM COVERS COMPONENTS 1	14
X-Y駆動部カバー 関係 1	
15. X-Y DRIVE MECHANISM COVERS COMPONENTS 2	15
X-Y駆動部カバー 関係 2	
16. BELT & TENSION PULLEY COMPONENTS	16
ベルト, テンションプーリー 関係	
17. TABLE & TABLE STAND COMPONENTS	17
テーブル, テーブルスタンド 関係	

UNIQUE TO 7000-INVERTING DEVICE

7000-反転装置 専用

ARM SHAFT ,NEEDLE BAR & THREAD TAKE-UP COMPONENTS
上軸, 針棒, 天ビン 関係

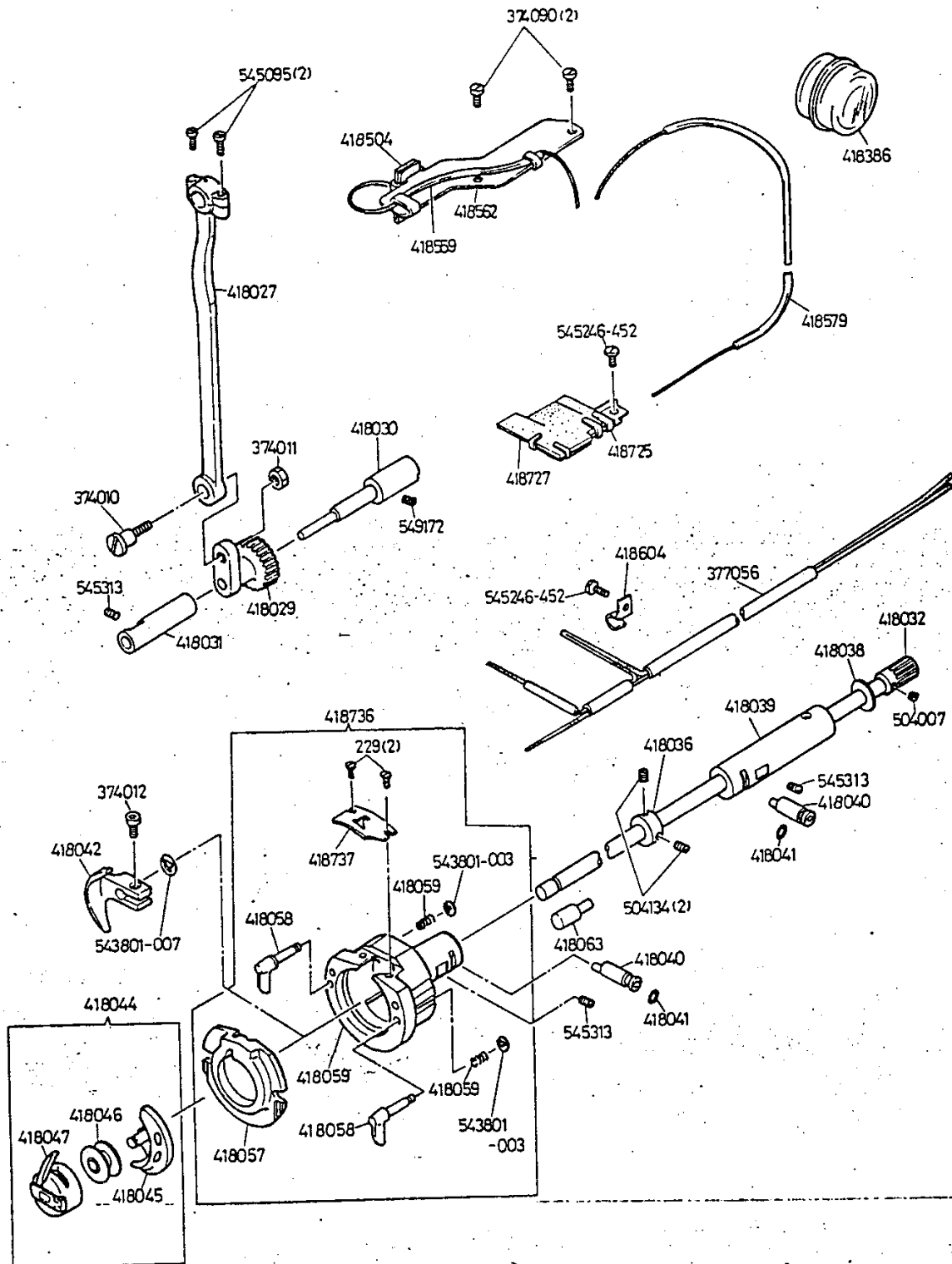
INVERTING DEVICE COMPONENTS 1
反転装置 関係 1

INVERTING DEVICE COMPONENTS 2
反転装置 関係 2

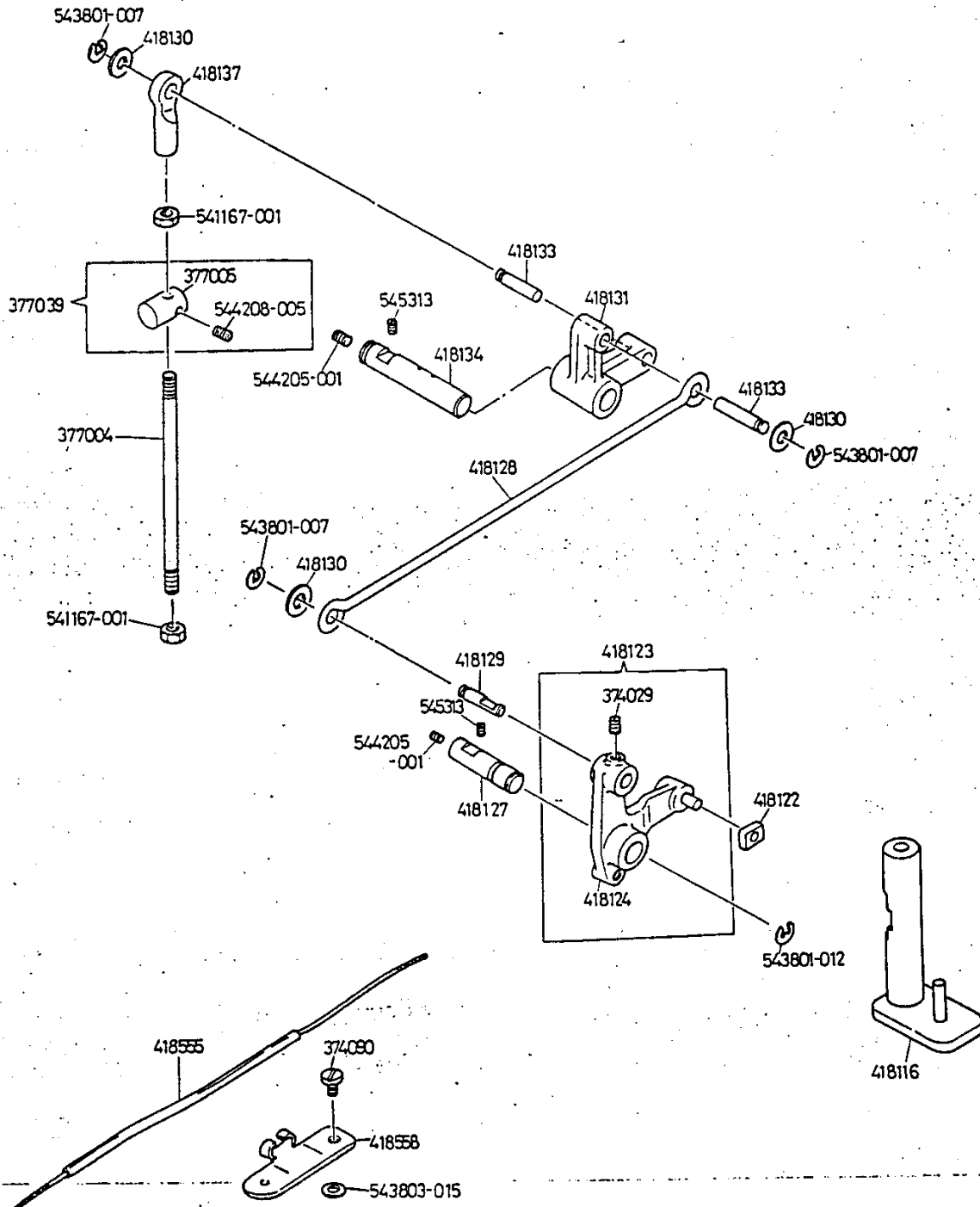
INVERTING DEVICE SUPPLEMENTARY COVER COMPONENTS
反転装置補助カバー 関係

No.	名 称	Description
143058	針棒抱きスライドブロック	Needle Bar Connecting Link Slide Block
374007	上軸ボールベアリング (後) ハウジング締メネジ (3)	Arm Shaft Ball Bearing (back) Housing Screw (3)
374008	上軸ボールベアリング (後) フタ締メネジ (3)	Arm Shaft Ball Bearing (back) Retaining Plate Screw (3)
374033	ナイフバー作動カム止メネジ (2)	Knife Bar Operating Cam Set Screw (2)
374033	テンションリリースカム止メネジ (2)	Tension Releasing Cam Set Screw (2)
374090	天ビンガード締メネジ	Thread Take-up Lever Guard Screw
375014	針棒メタル (上) キャップ	Needle Bar Bushing (upper) Cap
377001	上軸	Arm Shaft
377010	シンクロナイザー回り止メ	Synchronizer Retainer
377014	ハズミ車	Machine Pulley
377015	テンションリリースカム	Tension Releasing Cam
377022	糸巻キ駆動車	Bobbin Winder Driving Wheel
377029	上軸メタル (中)	Arm Shaft Bushing (center)
377034	上軸・釣合クランク (組)	Arm Shaft Complete, Nos. 377001 and 418719
377035	針棒	Needle Bar
377036	針止メ	Needle Holder
377037	針止メバネ	Needle Holder Spring
377068	糸巻キ駆動車 (組)	Bobbin Winder Driving Wheel Complete, Nos. 377022 and two 543203-003
377069	ハズミ車 (組)	Machine Pulley Complete, Nos. 377014 and two 504119
418008	上軸メタル (前)	Arm Shaft Bushing (front)
418010	上軸ボールベアリング (後) ハウジング	Arm Shaft Ball Bearing (back) Housing
418011	上軸ボールベアリング (後) (2)	Arm Shaft Ball Bearing (back) (2)
418012	上軸ボールベアリング (後) スペース	Arm Shaft Ball Bearing (back) Spacer
418013	上軸ボールベアリング (後) スラストワッシャー	Arm Shaft Ball Bearing (back) Thrust Washer
418014	上軸ボールベアリング (後) フタ	Arm Shaft Ball Bearing (back) Retaining Plate
418017	針棒メタル (下)	Needle Bar Bushing (lower)
418018	針棒メタル (上)	Needle Bar Bushing (upper)
418010	天ビン、針棒クランクロッド (組)	Thread Take-up Complete, Nos. 418020, 418021, 418023, 418024, 418025, 504118, 540450 and two 540602
418020	針棒クランクロッド	Needle Bar Connecting Link
418021	天ビン	Thread Take-up Lever
418023	針棒クランク軸	Thread Take-up Crank
418024	天ビン支エ	Thread Take-up Lever Link
418025	天ビン支エ軸	Thread Take-up Lever Link Hinge Stud
418020	針棒クランク軸継金	Thread Take-up Crank Thrust Washer
418335	天ビンガード	Thread Take-up Lever Guard
418515	針棒メタル (下) 糸掛ケ	Needle Bar Bushing (lower) Thread Guide
418526	ナイフバー作動カム (組)	Knife Bar Operating Cam with two 377033
418537	オイルチューブ (組)	Oil Tube
418540	針棒クランクロッドオイルチューブ	Needle Bar Connecting Link Oil Tube
418544	オイルウィック押エ (4)	Oil Wick Retaining Clamp (4)
418545	針棒クランクロッドオイルフェルト支エ (組)	Needle Bar Connecting Link Oil Felt Bracket Complete, Nos. 418546 and 418549
418546	針棒クランクロッドオイルフェルト (組)	Needle Bar Connecting Link Oil Felt
418549	針棒クランクロッドオイルフェルト支エ	Needle Bar Connecting Link Oil Felt Bracket
418550	天ビンオイルフェルト	Thread Take-up Lever Oil Felt
418551	天ビンオイルフェルト支エ	Thread Take-up Lever Oil Felt Bracket
418552	上軸メタル (前) オイルチューブ	Arm Shaft Bushing (front) Oil Tube
418570	針棒抱きスライドブロックオイルフェルト	Needle Bar Connecting Stud Slide Block Oil Felt
418719	釣合クランク (組)	Needle Bar Crank with 504095, 504102, 504120 and 544307
504051	針止メネジ	Needle Set Screw
504095	針棒クランク軸締メネジ	Thread Take-up Crank Set Screw
504102	針棒クランク軸締メネジ	Thread Take-up Crank Set Screw
504118	針棒クランクロッド左ネジ	Needle Bar Connecting Link Cap Screw
504119	ハズミ車締メネジ (2)	Machine Pulley Set Screw (2)
504120	釣合クランク位置決メネジ	Needle Bar Crank Position Screw
540450	針棒抱き、スライドブロック (組)	Needle Bar Connecting Link and Slide Block Complete, Nos. 143058 and 544881
540662	針棒クランクロッドニードルベアリング	Needle Bar Connecting Link Needle Bearing
540662	天ビンニードルベアリング	Thread Take-up Lever Needle Bearing
541167-002	シンクロナイザー回り止メナット	Synchronizer Retainer Nut
543203-003	糸巻キ駆動車止メネジ (2)	Bobbin Winder Driving Wheel Set Screw (2)
543802-013	上軸ボールベアリング (後) 止メ輪	Arm Shaft Ball Bearing (back) Retaining Ring
544212-001	シンクロナイザー接地線ターミナル止メネジ	Synchronizer Grounding Terminal Set Screw
544307	釣合クランク止メネジ	Needle Bar Crank Set Screw
544881	針棒抱き (組)	Needle Bar Connecting Link with 540380
545240-452	針棒クランクロッドオイルフェルト支エ締メネジ (2)	Needle Bar Connecting Link Oil Felt Bracket Screw (2)
545313	天ビン支エ軸止メネジ	Thread Take-up Lever Link Hinge Stud Set Screw
545325	天ビンオイルフェルト支エ締メネジ	Thread Take-up Lever Oil Felt Bracket Screw
549380	針棒抱き締メネジ	Needle Bar Connecting Link Screw
CAT.1955-01	針 (#12)	Needle (size 12)

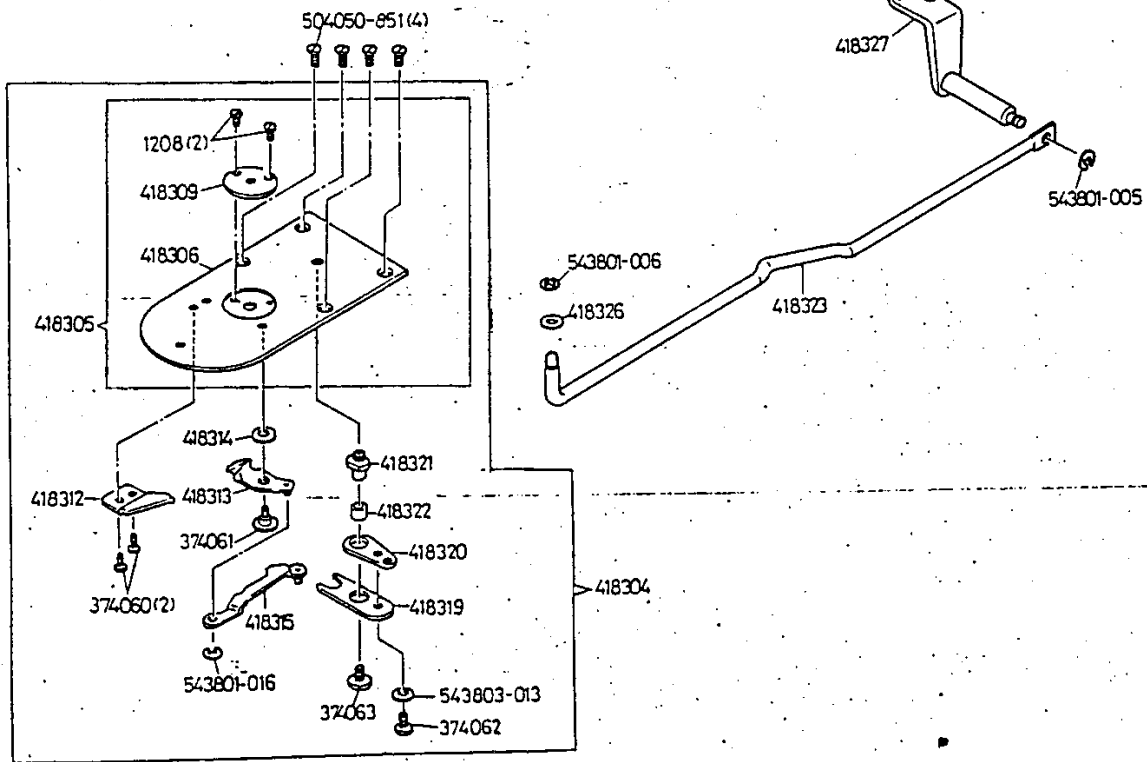
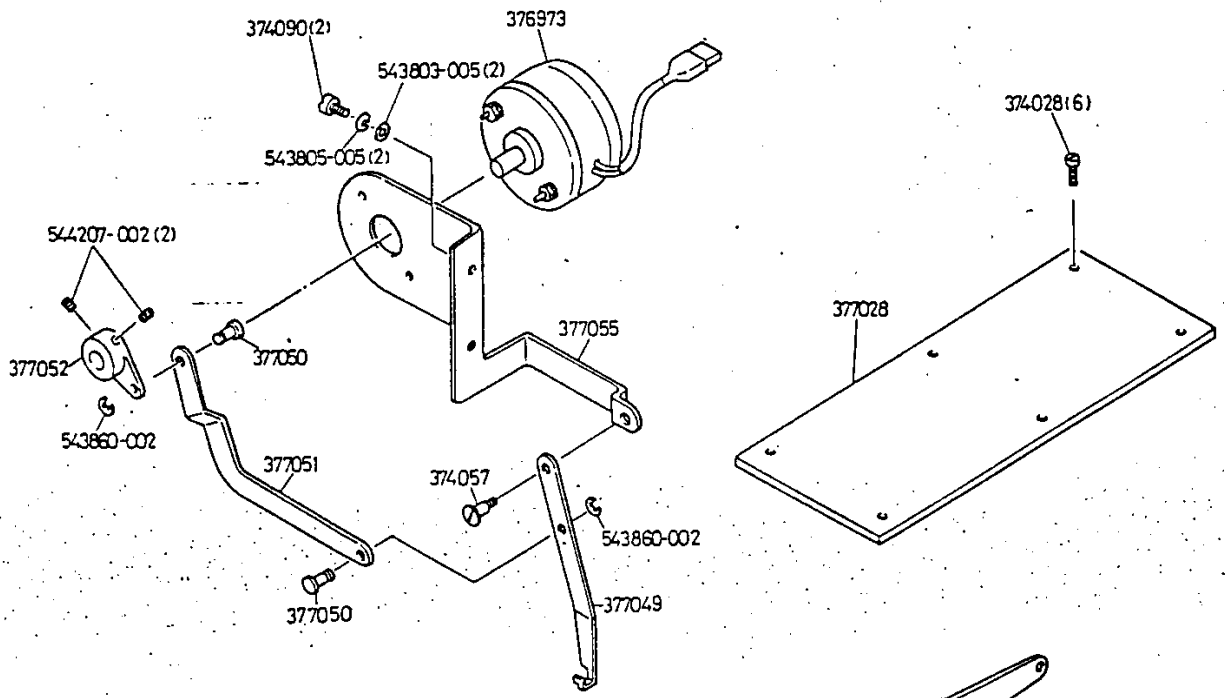
2 . OSCILATING SHAFT, SHUTTLE RACE & CRANK CONNECTING ROD COMPONENTS
 下軸, カマ, クランクロッド 関係



3 . CLAMP LIFTING COMPONENTS
 押エ上げ 関係

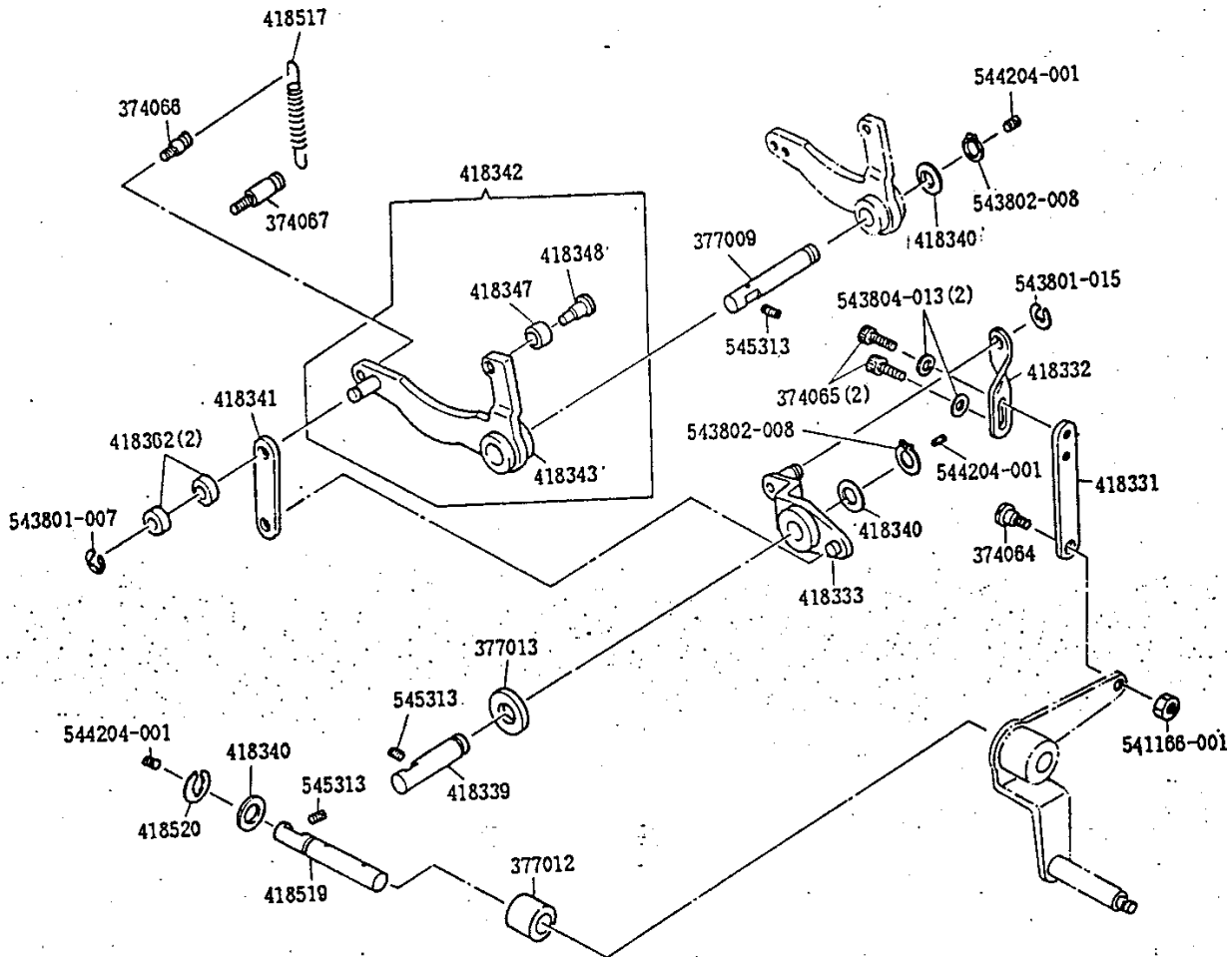


4 . THREAD WIPER & THROAT PLATE COMPONENTS
 ワイパー、針棒 関係

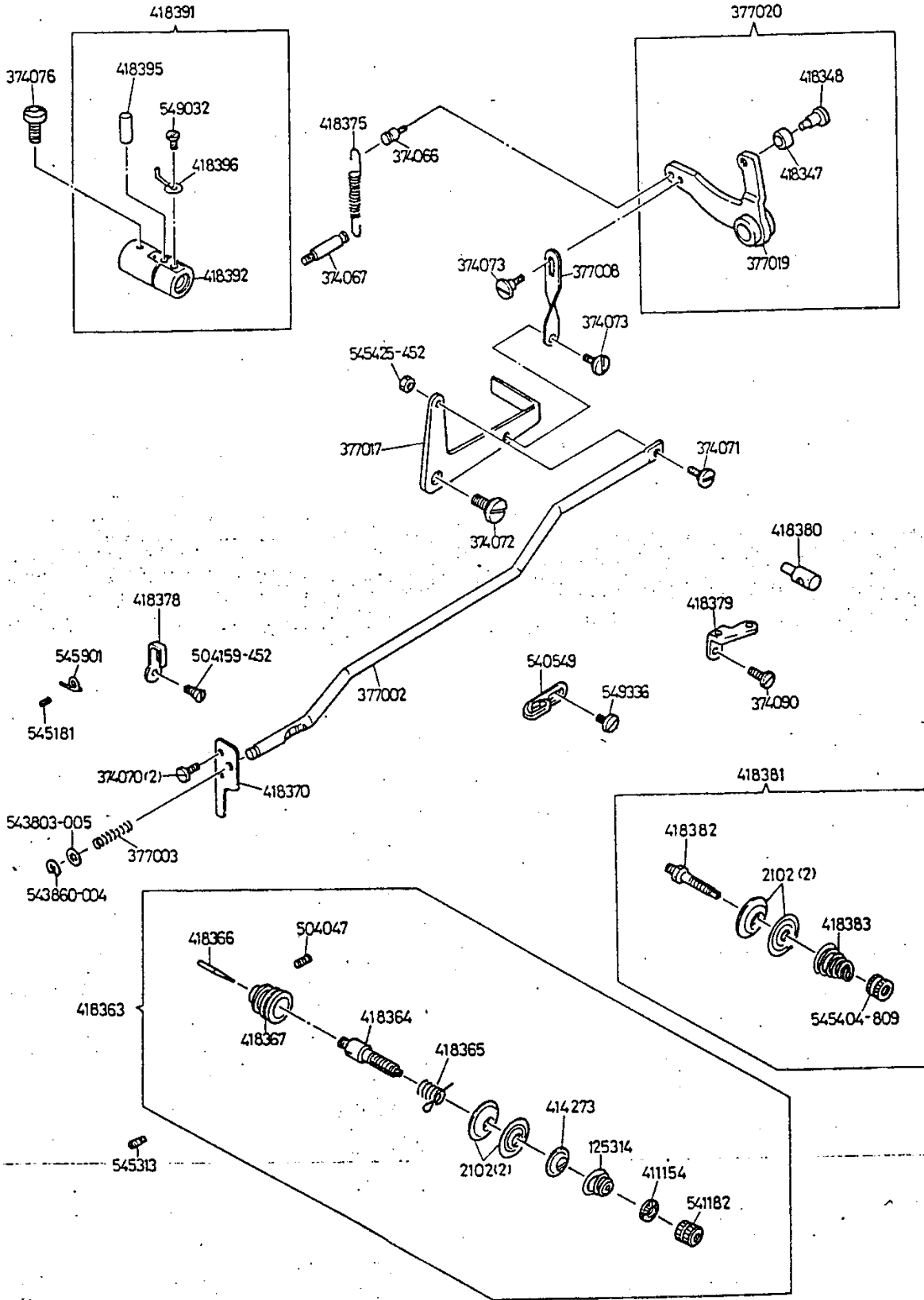


No.	名 称	Description
1208	針板針穴挿メネジ (2)	Throat Plate Needle Hole Bushing Screw (2)
374028	シリンダーカバープレート (上) 挿メネジ (6)	Cylinder Cover Plate (top) Screw (6)
374057	ワイパーヒンジネジ	Thread Wiper Hinge Screw
374060	ナイフ (固定) 挿メネジ (2)	Knife (stationary) Screw (2)
374061	ナイフ (可動) ヒンジネジ	Knife (movable) Hinge Screw
374062	ナイフ (可動) レバー (下) 挿メネジ	Knife (movable) Lever (lower) Screw
374063	ナイフ (可動) レバー (下) キャップネジ	Knife (movable) Lever (lower) Cap Screw
374090	ワイパーブラケット止メネジ (2)	Thread Wiper Bracket Screw (2)
378973	ワイパーソレノイド, コネクター (組)	Thread Wiper Solenoid Connector Complete
377038	シリンダーカバープレート (上)	Cylinder Cover Plate (top)
377049	ワイパー	Thread Wiper
377050	ワイパー連結軸	Thread Wiper Connecting Stud
377050	ワイパー作動板連結軸	Thread Wiper Operating Plate Connecting Stud
377051	ワイパー連結板	Thread Wiper Connecting Plate
377052	ワイパー作動板	Thread Wiper Operating Plate
377055	ワイパーブラケット	Thread Wiper Bracket
418304	針板 (総組)	Throat Plate Complete, Nos. 374061 to 374063, 418305, 418312 to 418315, 418319 to 418322, 543801-016, 543803-013 and two 374060
418305	針板 (組)	Throat Plate 418306 with 418306, 418309 and two 1208
418306	針板	Throat Plate
418309	針板針穴 (2.5 針穴)	Throat Plate Needle Hole Bushing (2.5 needle hole)
418312	ナイフ (固定)	Knife (stationary)
418313	ナイフ (可動)	Knife (movable)
418314	ナイフ (可動) 調整ワッシャー	Knife (movable) Adjusting Washer (state size required)
-001	(厚サ 0.35mm)	(0.35mm thick)
-002	(厚サ 0.4mm)	(0.4mm thick)
-003	(厚サ 0.45mm)	(0.45mm thick)
-004	(厚サ 0.5mm)	(0.5mm thick)
418315	ナイフ (可動) リンク	Knife (movable) Connecting Link
418319	ナイフ (可動) レバー (下)	Knife (movable) Lever (lower)
418320	ナイフ (可動) レバー (上)	Knife (movable) Lever (upper)
418321	ナイフ (可動) レバー (上) ネジ軸	Knife (movable) Lever (upper) Screw Stud
418322	ナイフ (可動) レバー (上) ネジ軸カラー	Knife (movable) Lever (upper) Screw Stud Collar
418323	ナイフバー	Knife Bar
418320	ナイフバー案内軸ワッシャー	Knife Bar Guide Pin Washer
418327	ナイフバー作動レバー (下)	Knife Bar Operating Crank (lower)
504050-851	針板挿メネジ (4)	Throat Plate Screw (4)
543801-005	ナイフバー作動レバー (下) スタッド止メ輪	Knife Bar Operating Crank (lower) Retaining Ring
543801-006	ナイフバー案内軸止メ輪	Knife Bar Guide Pin Retaining Ring
543801-016	ナイフ (可動) リンク止メ輪	Knife (movable) Connecting Link Retaining Ring
543803-005	ワイパーブラケット止メネジ座金 (2)	Thread Wiper Bracket Screw Washer (2)
543803-013	ナイフ (可動) レバー (下) 挿メネジワッシャー	Knife (movable) Lever (lower) Screw Washer
543805-005	ワイパーブラケット止メネジバネ座金 (2)	Thread Wiper Bracket Screw Spring Lock Washer (2)
543850-002	ワイパー連結軸止メ輪	Thread Wiper Connecting Stud Retaining Ring
543850-002	ワイパー作動板連結軸止メ輪	Thread Wiper Operating Plate Connecting Stud Retaining Ring
544207-002	ワイパー作動板止メネジ (2)	Thread Wiper Operating Plate Screw (2)

5 . KNIFE BAR COMPONENTS
ナイフバー 関係

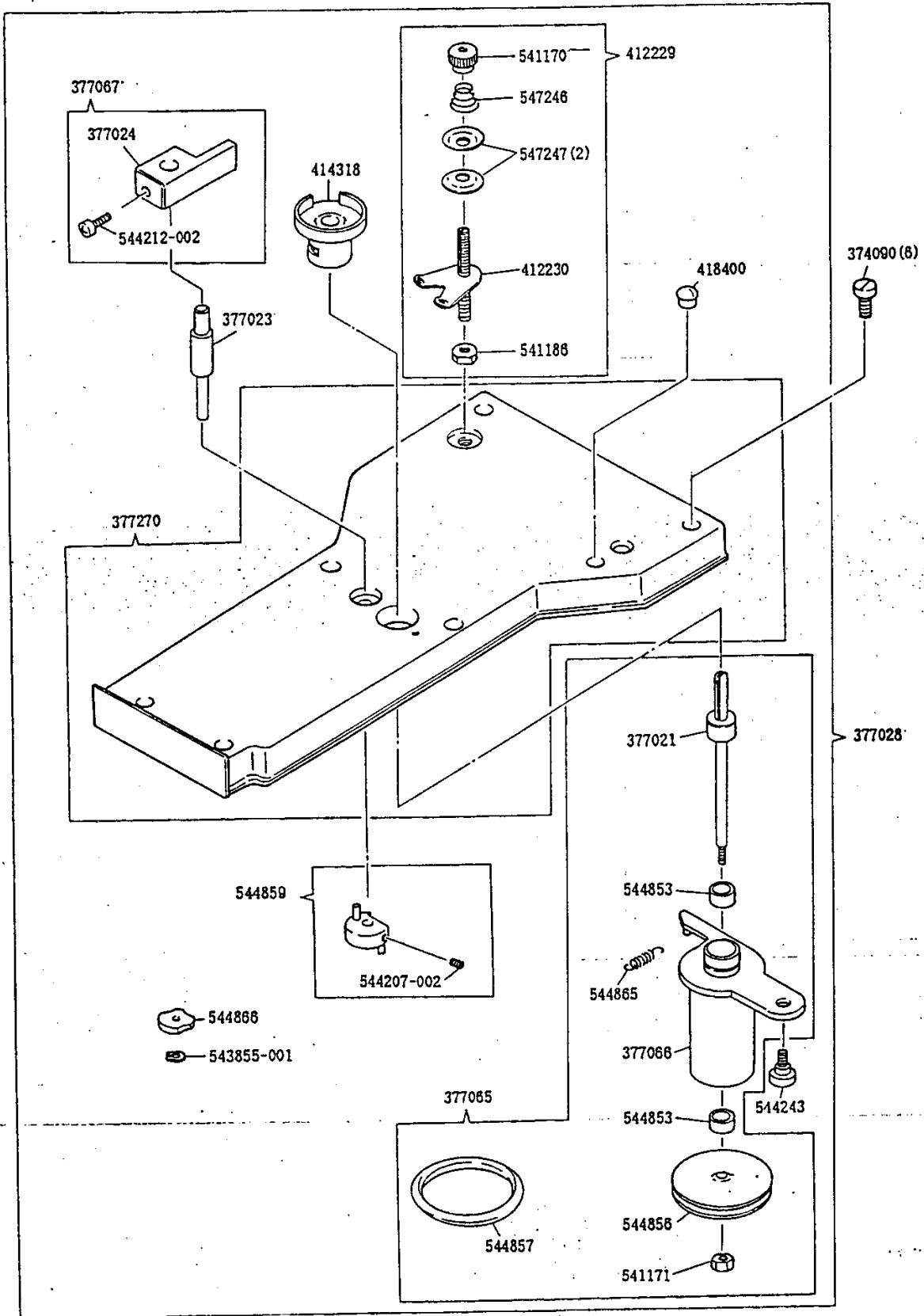


6 . TENSION & THREAD LUBRICATING RESERVOIR COMPONENTS
 上糸テンション、上糸オイルリザーバー 関係

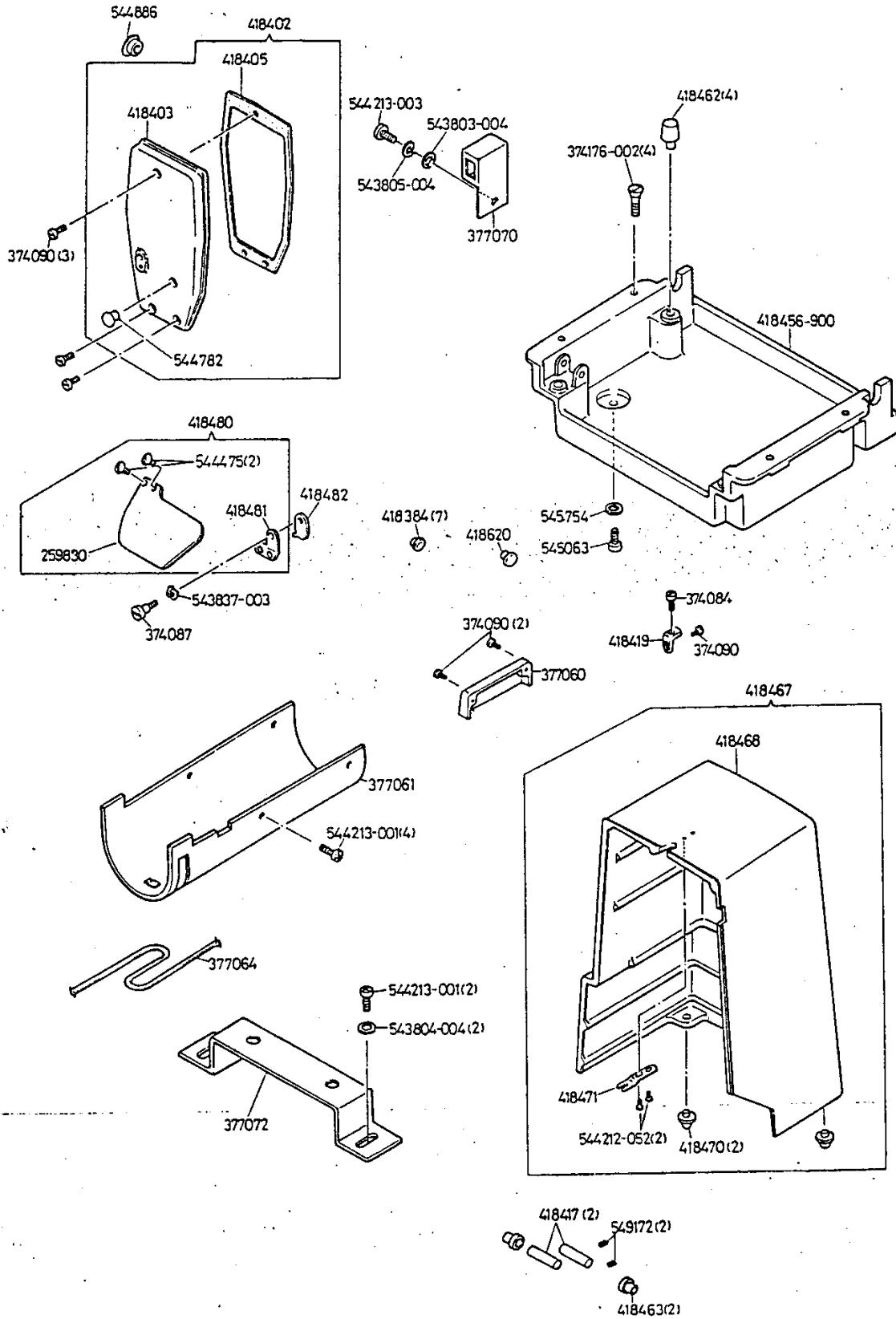


No.	名 称	Description
2102	糸調子皿 (2)	Tension Disc (2)
2102	プリテンションディスク (2)	Pre-Tension Disc (2)
125314	糸調子バネ	Tension Spring
374066	糸ユルメ標作動板バネネジ軸 (上)	Tension Releasing Bar Operating Crank Spring Screw Stud (upper)
374067	糸ユルメ標作動板バネネジ軸 (下)	Tension Releasing Bar Operating Crank Spring Screw Stud (lower)
374070	糸ユルメ標案内掃メネジ (2)	Tension Releasing Bar Guide Screw (2)
374071	糸ユルメ標ヒンジネジ	Tension Releasing Bar Hinge Screw
374072	糸ユルメ標作動クランクヒンジネジ	Tension Releasing Bar Crank Hinge Screw
374073	糸ユルメ標作動クランクリンクヒンジネジ (2)	Tension Releasing Bar Crank Connection Hinge Screw (2)
374076	上糸オイルリザーバー掃メネジ	Thread Lubricating Reservoir Screw
374090	上糸案内 (前) 掃メネジ	Thread Retainer (front) Screw
377002	糸ユルメ標	Tension Releasing Bar
377003	糸ユルメ標戻シバネ	Tension Releasing Bar Return Spring
377008	糸ユルメ標作動クランクリンク	Tension Releasing Bar Crank Connection
377017	糸ユルメ標作動クランク	Tension Releasing Bar Crank
377019	糸ユルメ標作動板	Tension Releasing Bar Operating Crank
377020	糸ユルメ標作動板 (組)	Tension Releasing Bar Operating Crank Complete, Nos. 377019, 418347 and 418348
411154	糸調子ナット座金	Tension Regulating Thumb Nut Washer
414273	糸調子皿押エ	Tension Releasing Disc
418347	糸ユルメ標作動板ローラー	Tension Releasing Bar Operating Crank Roller
418348	糸ユルメ標作動板ローラー軸	Tension Releasing Bar Operating Crank Roller Stud
418363	上糸調器 (組)	Tension Complete, Nos. 125314, 411154, 414273, 418364 to 418367, 541182 and two 2102
418364	糸調子棒	Tension Stud
418365	糸取りバネ	Thread Take-up Spring
418366	糸ユルメピン	Tension Releasing Pin
418367	糸調子外筒 (組)	Thread Take-up Spring Regulator with 504047
418370	糸ユルメ標案内	Tension Releasing Bar Guide
418375	糸ユルメ標作動板バネ	Tension Releasing Bar Crank Link Spring
418378	アーム系掛ケ (中)	Tension Thread Retainer
418379	上糸案内 (前)	Thread Retainer (front)
418380	上糸案内 (後)	Thread Retainer (back)
418381	プリテンション (組)	Pre-Tension Complete, Nos. 418382, 418383, 545404-809 and two 2102
418382	プリテンションスタッド	Pre-Tension Stud
418383	プリテンションスプリング	Pre-Tension Spring
418391	上糸オイルリザーバー (組)	Thread Lubricating Reservoir Complete, Nos. 418392, 418395, 418396 and 549032
418392	上糸オイルリザーバー	Thread Lubricating Reservoir
418395	上糸オイルリザーバー	Thread Lubricating Reservoir Oil Felt
418396	上糸オイルリザーバー案内	Thread Lubricating Reservoir Thread Guide
504047	糸調子停止メネジ	Tension Stud Set Screw
504159-452	アーム系掛ケ (中) 掃メネジ	Tension Thread Retainer Screw
540549	アーム系掛ケ (右)	Thread Guard (side of arm)
541182	糸調子ナット	Tension Regulating Thumb Nut
543803-005	糸ユルメ標座金	Tension Releasing Bar Washer
543860-004	糸ユルメ標止メ輪	Tension Releasing Bar Retaining Ring
545181	アーム系掛ケ (左) 止メネジ	Thread Guard (side of arm) Set Screw
545313	糸調子外筒止メネジ	Thread Take-up Spring Regulator Set Screw
545404-809	プリテンション調子ナット	Pre-Tension Regulating Thumb Nut
545425-452	糸ユルメ標ヒンジネジナット	Tension Releasing Bar Hinge Screw Nut
545901	アーム系掛ケ (左)	Thread Guard (side of arm)
549032	上糸オイルリザーバー案内掃メネジ	Thread Lubricating Reservoir Thread Guide Screw
549336	アーム系掛ケ (右) 掃メネジ	Thread Guard (side of arm) Screw

7. ARM TOP COVER & BOBBIN WINDER COMPONENTS
 上蓋。ボビンワインダー 関係

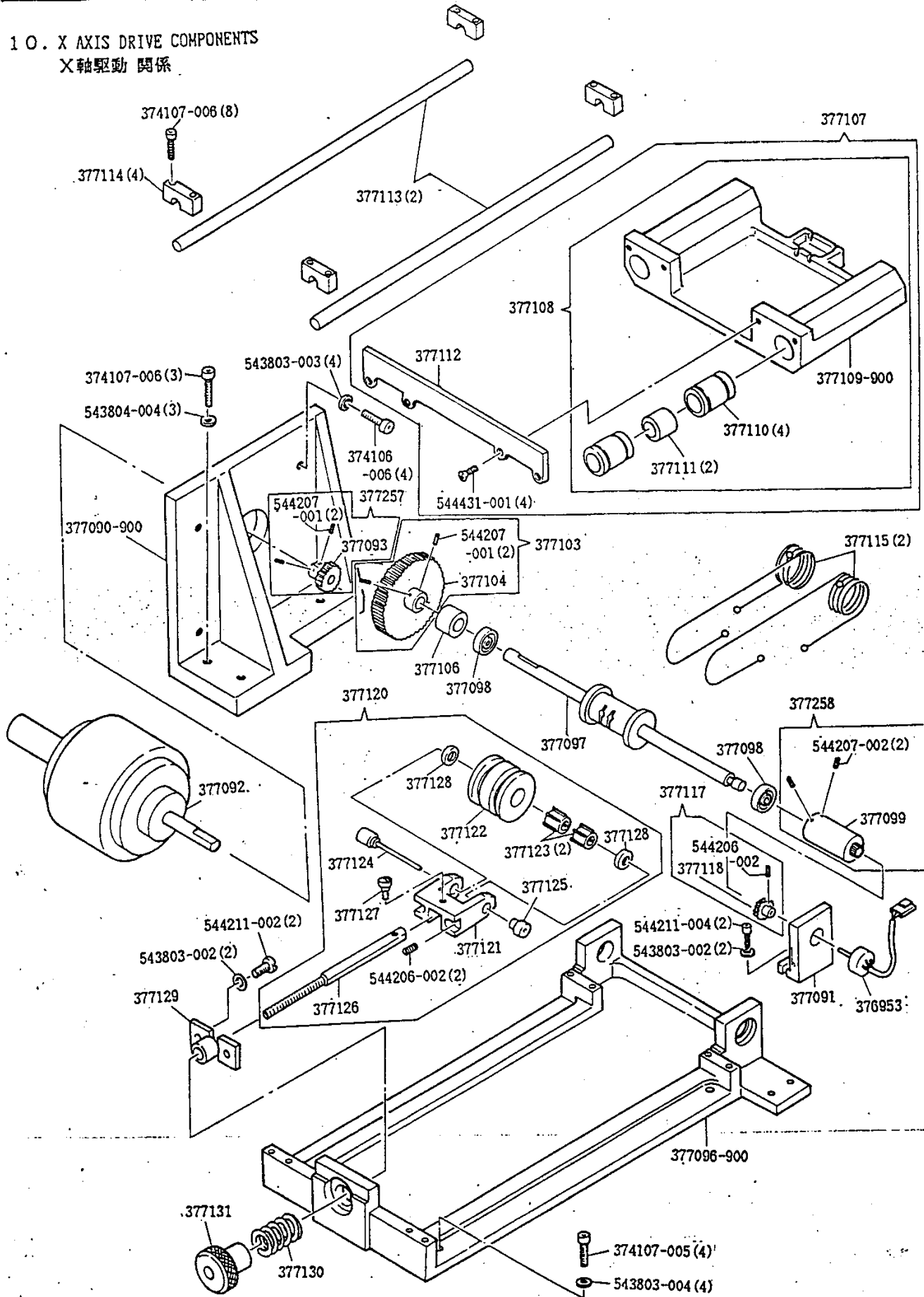


·B . COVERS COMPONENTS
 カバー 関係



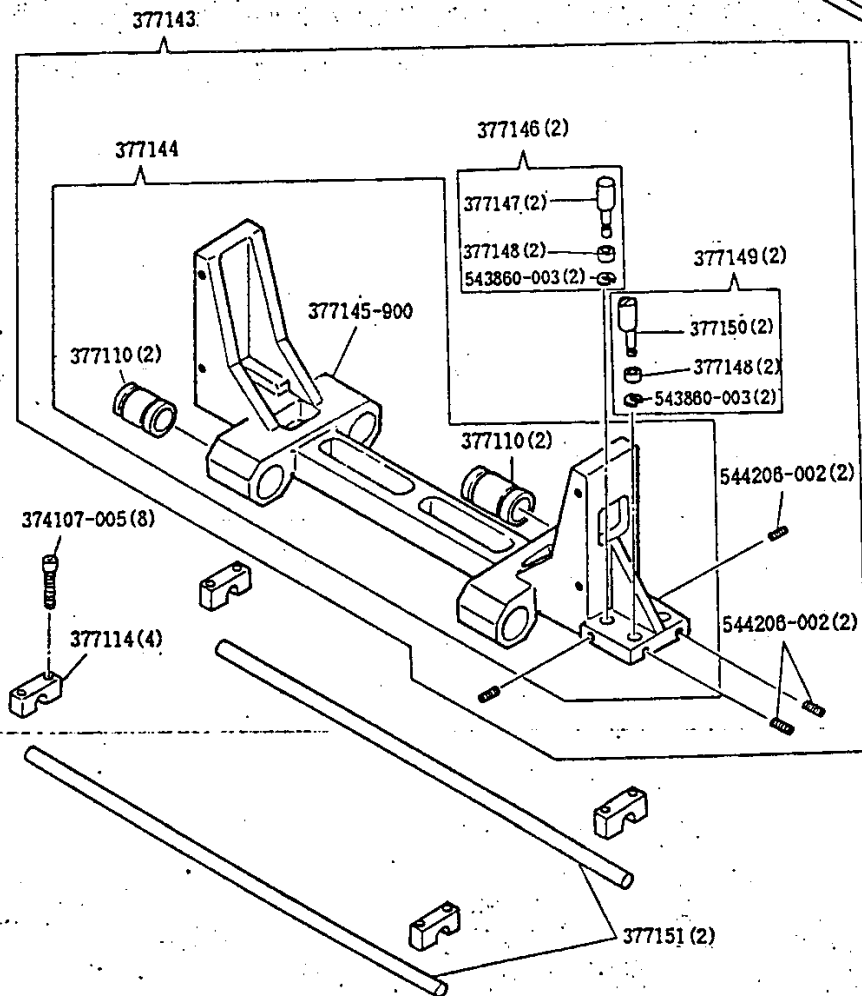
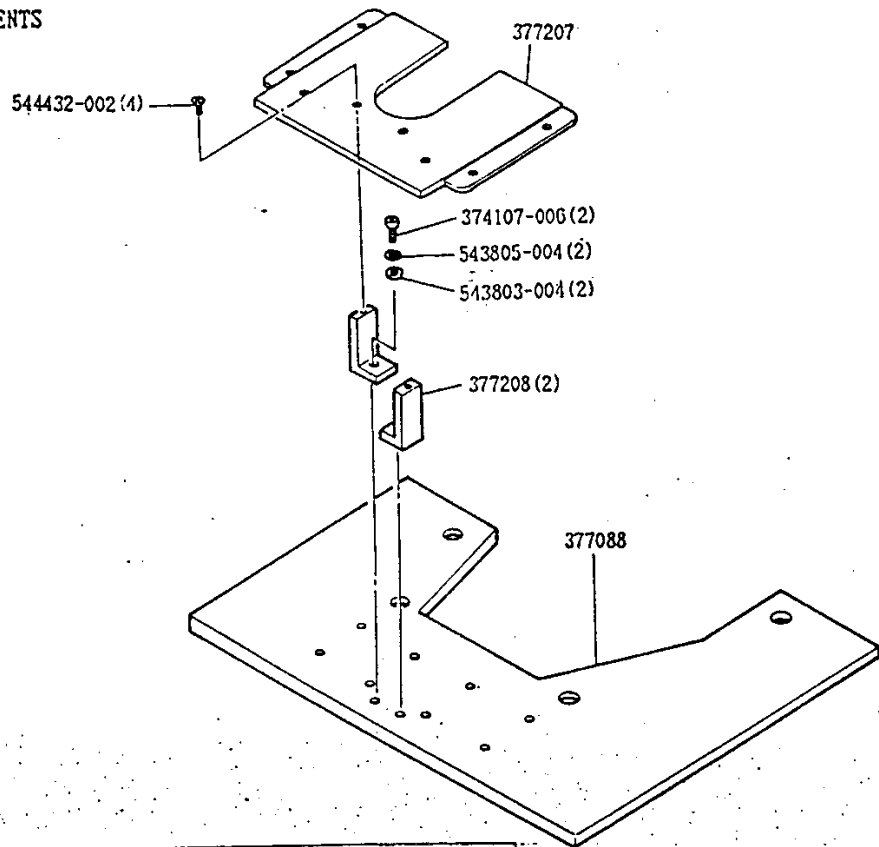
No.	名 称	Description
376924	圧力スイッチブラケット	Air Pressure Switch Bracket
376978	フィルターレギュレーター-継手 (O U Tポート)	Filter Regulator Divided Sleeve (OUT port)
376978	ナイフバー作動カム解除電磁弁継手 (Pポート)	Knife Bar Operating Cam Releasing Solenoid Valve Divided Sleeve (P port)
377006	押エ上格作動エアシリンダーコネクション	Clamp Lifting Operating Air Cylinder Connection
377006	ナイフバー作動カム解除エアシリンダーコネクション	Knife Bar Operating Cam Releasing Air Cylinder Connection
377007	ナイフバー作動カム解除エアシリンダーブラケット	Knife Bar Operating Cam Releasing Air Cylinder Bracket (upper)
	(上)	
377018	押エ上格作動エアシリンダー	Clamp Lifting Operating Air Cylinder
377018	ナイフバー作動カム解除エアシリンダー	Knife Bar Operating Cam Releasing Air Cylinder
377040	フィルターレギュレーター (組)	Filter Regulator Complete, Nos. 542892 and 544837
377041	フィルターレギュレーター-継手チューブ (O U T側) (2)	Filter Regulator Divided Sleeve Tube (OUT side) (2)
377042	ナイフバー作動カム解除電磁弁	Knife Bar Operating Cam Releasing Solenoid Valve
377043	圧力スイッチ	Air Pressure Switch
377044	ナイフバー作動カム解除エアシリンダーブラケット (下)	Knife Bar Operating Cam Releasing Air Cylinder Bracket (lower)
377045	ナイフバー作動カム解除エアシリンダー-継手チューブ (2)	Knife Bar Operating Cam Releasing Air Cylinder Tube Connection Tube (2)
377046	圧力スイッチチューブ	Air Pressure Switch Tube
377047	押エ上格作動エアシリンダー (組)	Clamp Lifting Operating Air Cylinder Complete, Nos. 377016, 377215, 377216, two 414679, two 541167-003 and two 543804-005
377048	押エ上格作動エアシリンダー-継手チューブ (2)	Clamp Lifting Operating Air Cylinder Tube Connection Tube (2)
377214	圧力スイッチ継手	Air Pressure Switch Sleeve
377215	押エ上格作動エアシリンダー-取付板	Clamp Lifting Operating Air Cylinder Bracket
377216	押エ上格作動エアシリンダー-支取板	Clamp Lifting Operating Air Cylinder Holder
377259	押エ上格作動電磁弁 (組)	Clamp Lifting Operating Solenoid Valve Complete, Nos. 377260, 377261 and 377262
377260	押エ上格作動電磁弁	Clamp Lifting Operating Solenoid Valve
377261	押エ上格作動電磁弁サイレンサー	Clamp Lifting Operating Solenoid Valve Silencer
377262	押エ上格作動電磁弁絞リ弁	Clamp Lifting Operating Solenoid Valve Throttle
414679	押エ上格作動エアシリンダー-取付板ヒンジ軸 (2)	Clamp Lifting Operating Air Cylinder Bracket Hinge Stud (2)
541166-001	圧力スイッチ止メネジナット (2)	Air Pressure Switch Set Screw Nut (2)
541167-003	押エ上格作動エアシリンダー-取付板ヒンジ軸ナット (2)	Clamp Lifting Operating Air Cylinder Bracket Hinge Stud Nut (2)
542766-003	押エ上格作動エアシリンダー-継手チューブクリップ (2)	Clamp Lifting Operating Air Cylinder Tube Connection Tube Crip (2)
542766-003	ナイフバー作動カム解除エアシリンダー-継手チューブクリップ	Knife Bar Operating Cam Releasing Air Cylinder Tube Connection Tube Crip
542892	フィルターレギュレーターブラケット	Filter Regulator Bracket
543803-003	押エ上格作動電磁弁止メネジ皿金 (2)	Clamp Lifting Operating Solenoid Valve Set Screw Washer (2)
543803-003	押エ上格作動エアシリンダー-継手チューブクリップ止メネジ皿金 (2)	Clamp Lifting Operating Air Cylinder Tube Connection Tube Crip Set Screw Washer (2)
543803-003	ナイフバー作動カム解除電磁弁止メネジ皿金 (2)	Knife Bar Operating Cam Releasing Solenoid Valve Set Screw Washer (2)
543803-003	ナイフバー作動カム解除エアシリンダー-継手チューブクリップ止メネジ皿金	Knife Bar Operating Cam Releasing Air Cylinder Tube Connection Tube Crip Set Screw Washer
543803-004	フィルターレギュレーター止メネジ皿金 (2)	Filter Regulator Set Screw Washer (2)
543803-004	ナイフバー作動カム解除エアシリンダーブラケット (上) 止メネジ皿金 (2)	Knife Bar Operating Cam Releasing Air Cylinder Bracket (upper) Set Screw Washer (2)
543803-004	ナイフバー作動カム解除エアシリンダーブラケット (下) 止メネジ皿金 (2)	Knife Bar Operating Cam Releasing Air Cylinder Bracket (lower) Set Screw Washer (2)
543803-004	圧力スイッチ止メネジ皿金 (2)	Air Pressure Switch Set Screw Washer (2)
543803-004	圧力スイッチブラケット止メネジ皿金 (2)	Air Pressure Switch Bracket Set Screw Washer (2)
543803-005	押エ上格作動エアシリンダー (組) 止メネジ皿金 (3)	Clamp Lifting Operating Air Cylinder Complete Set Screw Washer (3)
543804-005	押エ上格作動エアシリンダー-取付板ヒンジ軸皿金 (2)	Clamp Lifting Operating Air Cylinder Bracket Hinge Stud Washer (2)
544212-003	押エ上格作動電磁弁止メネジ (2)	Clamp Lifting Operating Solenoid Valve Set Screw (2)
544212-003	押エ上格作動エアシリンダー-継手チューブクリップ止メネジ (2)	Clamp Lifting Operating Air Cylinder Tube Connection Tube Crip Set Screw (2)
544212-003	ナイフバー作動カム解除電磁弁止メネジ (2)	Knife Bar Operating Cam Releasing Solenoid Valve Set Screw (2)
544212-003	ナイフバー作動カム解除エアシリンダー-継手チューブクリップ止メネジ	Knife Bar Operating Cam Releasing Air Cylinder Tube Connection Tube Crip Set Screw
544213-002	フィルターレギュレーター止メネジ (2)	Filter Regulator Set Screw (2)
544213-002	ナイフバー作動カム解除エアシリンダーブラケット (上) 止メネジ (2)	Knife Bar Operating Cam Releasing Air Cylinder Bracket (upper) Set Screw (2)
544213-002	ナイフバー作動カム解除エアシリンダーブラケット (下) 止メネジ (2)	Knife Bar Operating Cam Releasing Air Cylinder Bracket (lower) Set Screw (2)
544213-002	圧力スイッチブラケット止メネジ (2)	Air Pressure Switch Bracket Set Screw (2)
544213-054	圧力スイッチ止メネジ (2)	Air Pressure Switch Set Screw (2)
544214-002	押エ上格作動エアシリンダー (組) 止メネジ (3)	Clamp Lifting Operating Air Cylinder Complete Set Screw (3)
544834	フィルターレギュレーター-継手 (I Nポート)	Filter Regulator Tube Connection (IN port)
544834	押エ上格作動エアシリンダー-継手 (2)	Clamp Lifting Operating Air Cylinder Tube Connection (2)
544834	ナイフバー作動カム解除エアシリンダー-継手 (2)	Knife Bar Operating Cam Releasing Air Cylinder Tube Connection (2)
544837	フィルターレギュレーター	Filter Regulator
544838	押エ上格作動電磁弁継手 (Pポート)	Clamp Lifting Operating Solenoid Valve Sleeve (P port)
544838	押エ上格作動電磁弁継手 (Aポート)	Clamp Lifting Operating Solenoid Valve Sleeve (A port)
544838	押エ上格作動電磁弁継手 (Bポート)	Clamp Lifting Operating Solenoid Valve Sleeve (B port)
544838	ナイフバー作動カム解除電磁弁継手 (Aポート)	Knife Bar Operating Cam Releasing Solenoid Valve Sleeve (A port)
544838	ナイフバー作動カム解除電磁弁継手 (Bポート)	Knife Bar Operating Cam Releasing Solenoid Valve Sleeve (B port)

10. X AXIS DRIVE COMPONENTS
X軸驅動關係

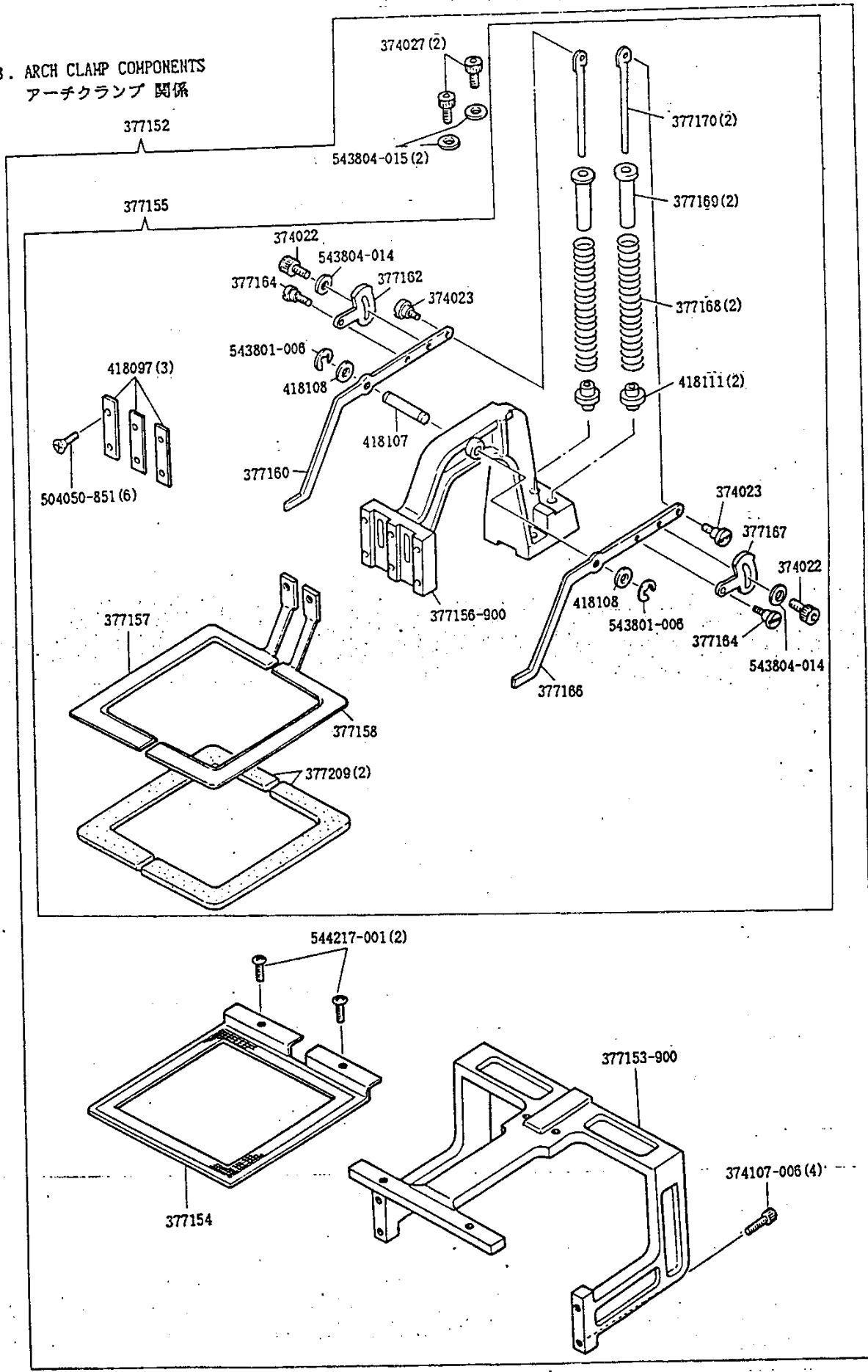


No.	名 称	Description
374106-006	X DCサーボモーター止メネジ (4)	X Axis DC Servo Motor Set Screw (4)
374107-005	X キャリアベース止メネジ (4)	X Axis Carriage Base Set Screw (4)
374107-006	X DCサーボモーターブラケット止メネジ (3)	X Axis DC Servo Motor Bracket Set Screw (3)
374107-006	X キャリアシャフト止メブロック止メネジ (8)	X Axis Carriage Shaft Retainer Set Screw (8)
376953	X 軸ポテンショメーター (組)	X Axis Potentiometer Complete
377090-900	X DCサーボモーターブラケット	X Axis DC Servo Motor Bracket
377091	X 軸ポテンショブラケット	X Axis Potentiometer Bracket
377092	X DCサーボモーター	X Axis DC Servo Motor
377093	X DCサーボモーターギア	X Axis DC Servo Motor Gear
377096-900	X キャリアベース	X Axis Carriage Base
377097	X ドライブシャフト	X Axis Drive Shaft
377098	X ドライブシャフトベアリング (2)	X Axis Drive Shaft Ball Bearing (2)
377099	X ポテンショメーター調整ギアカラー	X Axis Potentiometer Adjusting Gear
377103	X ドライブシャフトギア (組)	X Axis Drive Shaft Gear Complete, Nos. 377104 and two 544207-001
377104	X ドライブシャフトギア	X Axis Drive Shaft Gear
377108	X ドライブシャフトギアカラー	X Axis Drive Shaft Gear Collar
377107	X キャリア (組)	X Axis Carriage Complete, Nos. 377108, 377112 and four 544431-001
377108	X キャリア (組)	X Axis Carriage Complete, Nos. 377109-900, four 377110 and two 377111
377109-900	X キャリア	X Axis Carriage
377110	X キャリアベアリング (4)	X Axis Carriage Linear Bearing (4)
377111	X キャリアベアリングカラー (2)	X Axis Carriage Linear Bearing Collar (2)
377112	ドライブプレート	Drive Plate
377113	X キャリアシャフト (2)	X Axis Carriage Shaft (2)
377114	X キャリアシャフト止メブロック (4)	X Axis Carriage Shaft Retainer (4)
377115	X ドライブシャフトワイヤー (2)	X Axis Drive Shaft Wire (2)
377117	X ポテンショメーターギア (組)	X Axis Potentiometer Gear Complete, Nos. 377118 and 544206-002
377118	X ポテンショメーターギア	X Axis Potentiometer Gear
377120	X ドライブワイヤー, クレビス (組)	X Axis Drive Wire Pulley Shaft Retainer Complete, Nos. 377121, 377122, two 377123, 377124, 377125, 377126, 377127, two 377128 and two 544206-002
377121	X ドライブワイヤークレビス	X Axis Drive Wire Pulley Shaft Retainer
377122	X ドライブワイヤープーリー	X Axis Drive Wire Pulley
377123	X ドライブワイヤープーリーニードルケージ (2)	X Axis Drive Wire Pulley Needle Cage (2)
377124	X ドライブワイヤープーリー軸	X Axis Drive Wire Pulley Shaft
377125	X ドライブワイヤープーリー押エ	X Axis Drive Wire Pulley Shaft Support
377126	X ドライブワイヤースプリングシャフト	X Axis Drive Wire Tensioning Rod
377127	X ドライブワイヤークレビス段ネジ	X Axis Drive Wire Tensioning Rod Hinge Screw
377128	X ドライブワイヤープーリーワッシャー (2)	X Axis Drive Wire Pulley Washer (2)
377129	X テンション調整ブッシュ	X Axis Drive Wire Tension Support Bracket
377130	X テンション調整スプリング	X Axis Drive Wire Tensioning Spring
377131	X テンション調整スプリングノブ	X Axis Drive Wire Tensioning Spring Knob
377257	X DCサーボモーターギア (組)	X Axis DC Servo Motor Gear Complete, Nos. 377093 and two 544207-001
377258	X ポテンショメーター調整ギアカラー (組)	X Axis Potentiometer Adjusting Gear Collar Complete, Nos. 377099 and two 544207-002
543803-002	X ポテンショブラケット止メネジ皿金 (2)	X Axis Potentiometer Bracket Set Screw Washer (2)
543803-002	X テンション調整ブッシュ止メネジ皿金 (2)	X Axis Drive Wire Tension Support Bracket Set Screw Washer (2)
543803-003	X DCサーボモーター止メネジ皿金 (4)	X Axis DC Servo Motor Set Screw Washer (4)
543803-004	X キャリアベース止メネジワッシャー (4)	X Axis Carriage Base Set Screw Washer (4)
543804-004	X DCサーボモーターブラケット止メネジ皿金 (3)	X Axis DC Servo Motor Bracket Set Screw Washer (3)
544206-002	X ドライブワイヤープーリー軸止メネジ	X Axis Drive Wire Pulley Shaft Set Screw
544206-002	X ドライブワイヤープーリー押エ止メネジ	X Axis Drive Wire Pulley Shaft Support Set Screw
544206-002	X ポテンショメーターギア止メネジ	X Potentiometer Gear Set Screw
544207-001	X DCサーボモーターギア止メネジ (2)	X Axis DC Servo Motor Gear Set Screw (2)
544207-001	X ドライブシャフトギア止メネジ (2)	X Axis Drive Shaft Gear Set Screw (2)
544207-002	X ポテンショメーター調整ギアカラー止メネジ (2)	X Axis Potentiometer Adjusting Gear Collar Set Screw (2)
544211-002	X テンション調整ブッシュ止メネジ (2)	X Axis Drive Wire Tension Support Bracket Set Screw (2)
544211-004	X ポテンショブラケット止メネジ (2)	X Axis Potentiometer Bracket Set Screw (2)
544431-001	ドライブプレート止メネジ (4)	Drive Plate Set Screw (4)

12. X-Y AXIS DRIVE COMPONENTS
 X-Y軸驅動關係

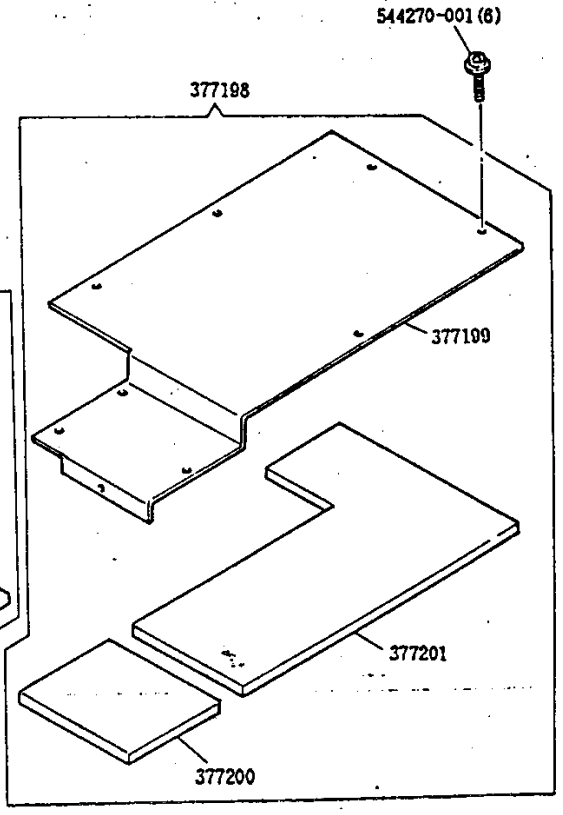
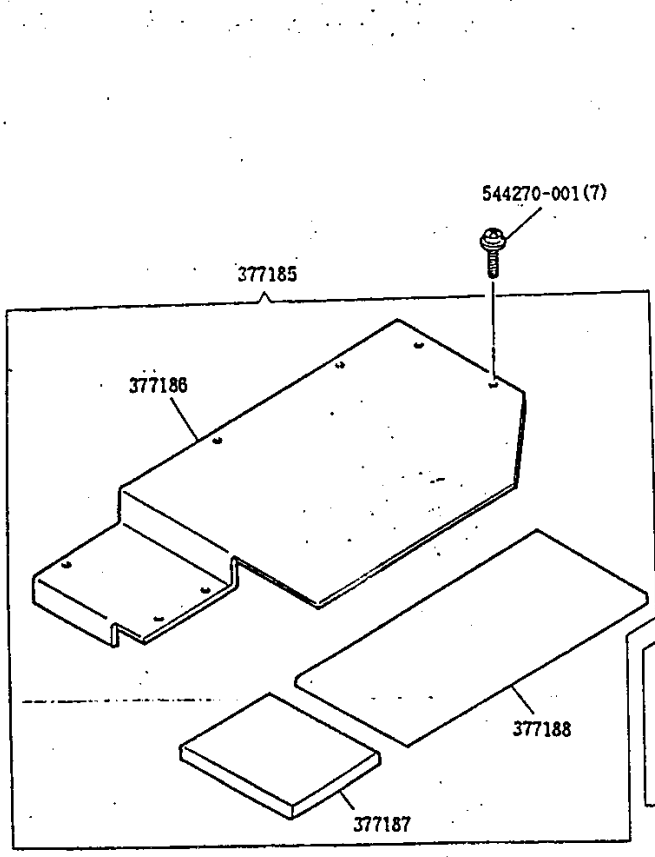
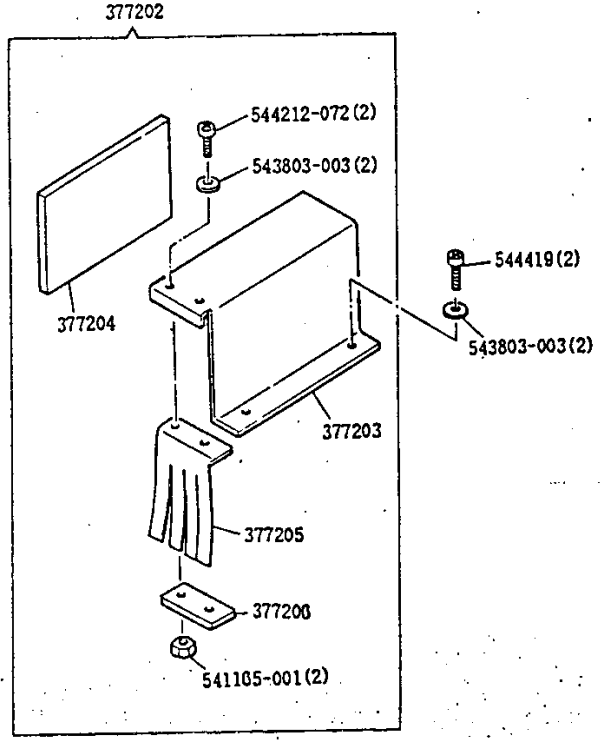
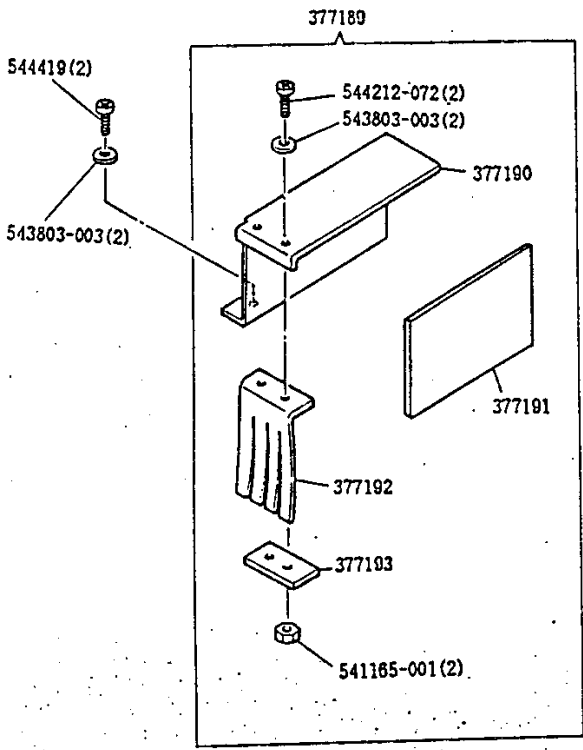


13. ARCH CLAMP COMPONENTS
 アーチクランプ 関係



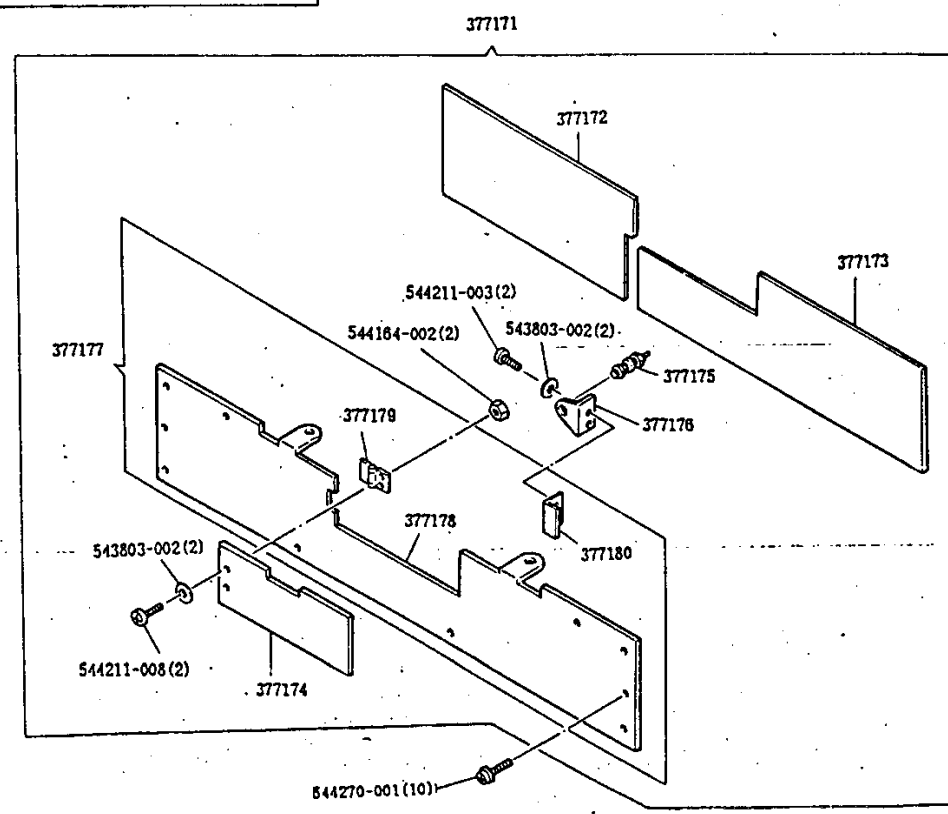
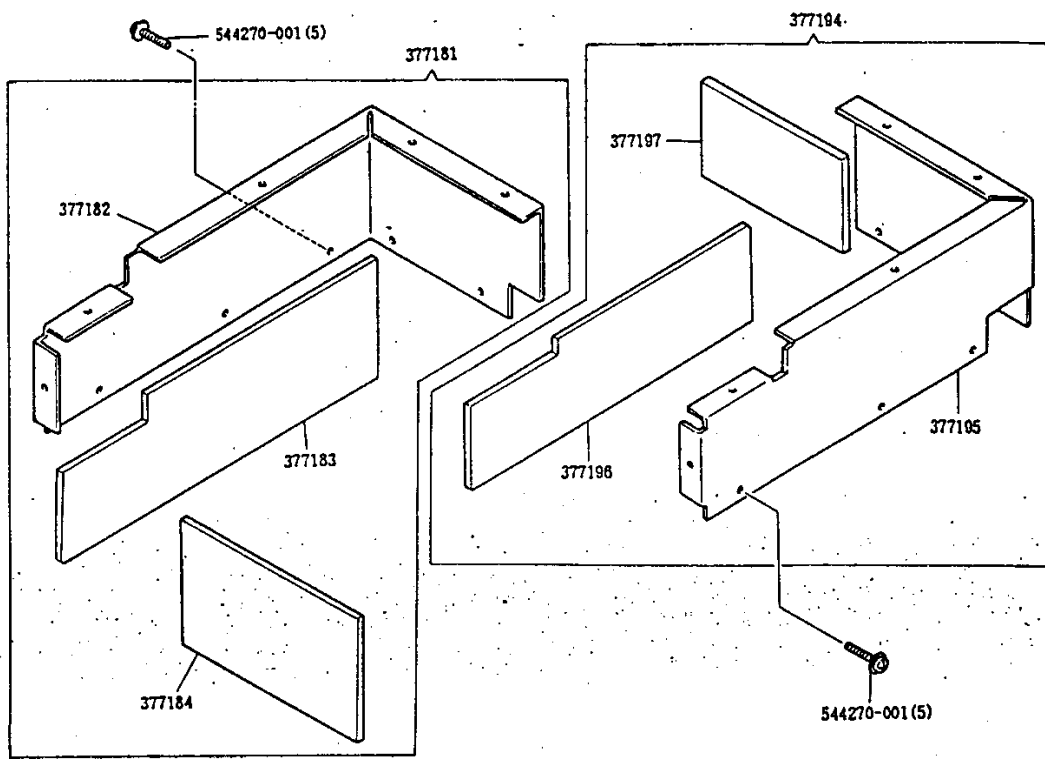
No.	名 称	Description
374022	押エ上グレバー調整板止メネジ (2)	Arch Clamp Foot Lifting Lever Adjusting Plate Screw (2)
374023	押エ上グレバーヒンジネジ (2)	Arch Clamp Foot Lifting Lever Hinge Screw (2)
374027	アーチフレーム締メネジ (2)	Arch Clamp Frame Screw (2)
374107-008	送り板ベース締メネジ (4)	Feed Plate Base Set Screw (4)
377152	アーチクランプ, 送り板ベース (組)	Arch Clamp Frame and Feed Plate Base Complete, Nos. two 374027, four 374107-008, 377153-900, 377154, 377155, two 543804-015 and two 544217-001
377153-900	送り板ベース	Feed Plate Base
377154	送り板	Feed Plate
377155	アーチクランプ (組)	Arch Clamp Frame Complete, Nos. two 374022, two 374023, 377156-900, 377157, 377158, 377160, 377162, two 377164, 377168, 377167, two 377168, two 377169, two 377170, 377209, three 418097, two 418108, two 418111, six 504050-851, two 543801-008 and two 543804-014
377156-900	アーチフレーム	Arch Clamp Frame
377157	押エ (左)	Arch Clamp Foot (left)
377158	押エ (右)	Arch Clamp Foot (right)
377160	押エ上レバー (左)	Arch Clamp Foot Lifting Lever (left)
377162	押エ上グレバー (左) 調整板	Arch Clamp Foot Lifting Lever (left) Adjusting Plate
377164	押エ上グレバー (左) 調整板ヒンジネジ	Arch Clamp Foot Lifting Lever (left) Adjusting Plate Hinge Screw
377164	押エ上グレバー (右) 調整板ヒンジネジ	Arch Clamp Foot Lifting Lever (right) Adjusting Plate Hinge Screw
377168	押エ上グレバー (右)	Arch Clamp Foot Lifting Lever (right)
377167	押エ上グレバー (右) 調整板	Arch Clamp Foot Lifting Lever (right) Adjusting Plate
377168	押エバネ (2)	Arch Clamp Foot Spring (2)
377169	押エバネ案内カラー (上) (2)	Arch Clamp Foot Spring Guide Collar (upper) (2)
377170	押エバネ案内軸 (2)	Arch Clamp Foot Spring Guide Stud (2)
377209	押エクッション (2)	Arch Clamp Foot Cushion (2)
418097	押エ支え板 (3)	Arch Clamp Foot Retaining Plate (3)
418107	押エ上グレバー軸	Arch Clamp Foot Lifting Lever Hinge Pin
418108	押エ上グレバー軸ワッシャー (2)	Arch Clamp Foot Lifting Lever Hinge Pin Washer (2)
418111	押エ上グレバー案内カラー (下) (2)	Arch Clamp Foot Spring Guide Collar (lower) (2)
504050-851	押エ支え板締メネジ (6)	Arch Clamp Foot Retaining Plate Screw (6)
543801-008	押エ上グレバー軸止メネジ (2)	Arch Clamp Foot Lifting Lever Hinge Pin Retaining Ring (2)
543804-014	押エ上グレバー調整板締メネジワッシャー (2)	Arch Clamp Foot Lifting Lever Adjusting Plate Screw Washer (2)
543804-015	アーチフレーム締メネジワッシャー (2)	Arch Clamp Frame Screw Washer (2)
544217-001	送り板締メネジ (2)	Feed Plate Set Screw (2)

14. X-Y DRIVE MACHANISH COVERS COMPONENTS 1
 X-Y駆動部カバー 関係 1

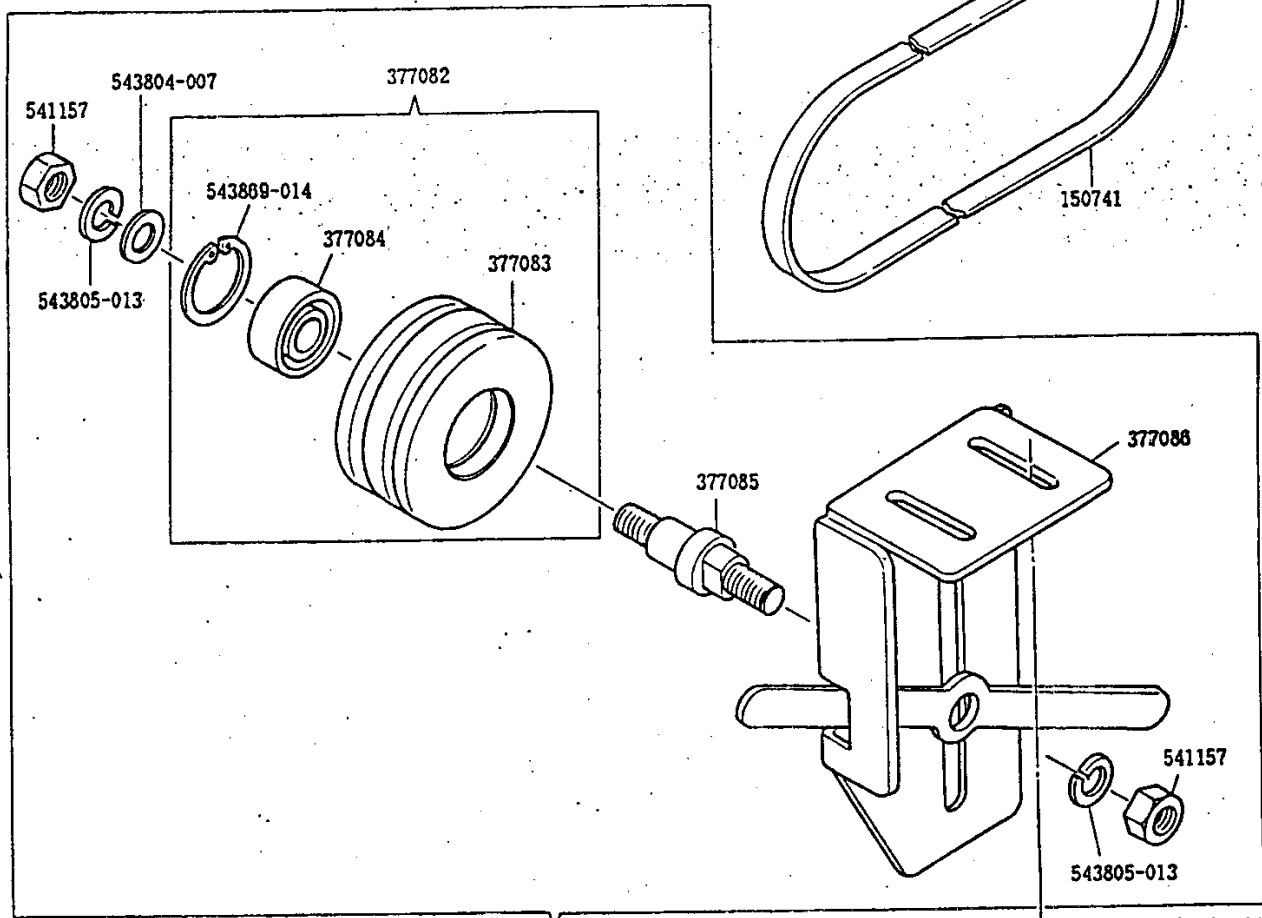
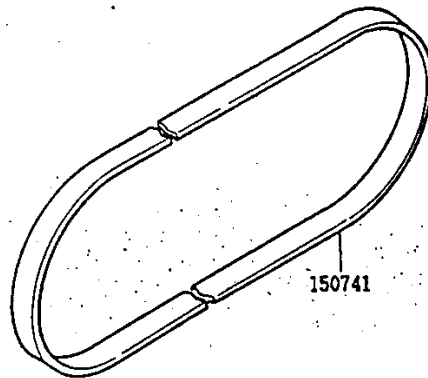
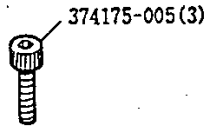
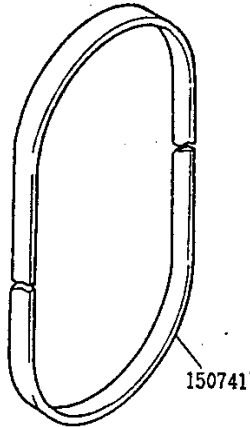


No.	名 称	Description
377185	X-Y 駆動部左カバー (上) (組)	X-Y Drive Mechanism Left Cover (upper) Complete, Nos. 377186, 377187 and 377188
377186	X-Y 駆動部左カバー (上)	X-Y Drive Mechanism Left Cover (upper)
377187	X-Y 駆動部左カバー (上) ラバー (前)	X-Y Drive Mechanism Left Cover (upper) Rubber (front)
377188	X-Y 駆動部左カバー (上) ラバー (後)	X-Y Drive Mechanism Left Cover (upper) Rubber (back)
377189	X-Y 駆動部上カバー (左) (組)	X-Y Drive Mechanism Upper Cover (left) Complete, Nos. 377190, 377191, 377192, 377193, two 541165-001, two 543803-003 and two 544212-072
377190	X-Y 駆動部上カバー (左)	X-Y Drive Mechanism Upper Cover (left)
377191	X-Y 駆動部上カバー (左) ラバー	X-Y Drive Mechanism Upper Cover (left) Rubber
377192	X-Y 駆動部上カバー (左) ブラインド	X-Y Drive Mechanism Upper Cover (left) Blind
377193	X-Y 駆動部上カバー (左) ブラインドプレート	X-Y Drive Mechanism Upper Cover (left) Blind Plate
377198	X-Y 駆動部右カバー (上) (組)	X-Y Drive Mechanism Right Cover (upper) Complete, Nos. 377199, 377200 and 377201
377199	X-Y 駆動部右カバー (上)	X-Y Drive Mechanism Right Cover (upper)
377200	X-Y 駆動部右カバー (上) ラバー (前)	X-Y Drive Mechanism Right Cover (upper) Rubber (front)
377201	X-Y 駆動部右カバー (上) ラバー (後)	X-Y Drive Mechanism Right Cover (upper) Rubber (back)
377202	X-Y 駆動部上カバー (右) (組)	X-Y Drive Mechanism Upper Cover (right) Complete, Nos. 377203, 377204, 377205, 377206, two 541165-001, two 543803-003 and two 544212-072
377203	X-Y 駆動部上カバー (右)	X-Y Drive Mechanism Upper Cover (right)
377204	X-Y 駆動部上カバー (右) ラバー	X-Y Drive Mechanism Upper Cover (right) Rubber
377205	X-Y 駆動部上カバー (右) ブラインド	X-Y Drive Mechanism Upper Cover (right) Blind
377206	X-Y 駆動部上カバー (右) ブラインドプレート	X-Y Drive Mechanism Upper Cover (right) Blind Plate
541165-001	X-Y 駆動部上カバー (左) ブラインド止メネジナット (2)	X-Y Drive Mechanism Upper Cover (left) Blind Set Screw Nut (2)
541165-001	X-Y 駆動部上カバー (右) ブラインド止メネジナット (2)	X-Y Drive Mechanism Upper Cover (right) Blind Set Screw Nut (2)
543803-003	X-Y 駆動部上カバー (左) ブラインド止メネジ皿金 (2)	X-Y Drive Mechanism Upper Cover (left) Blind Set Screw Washer (2)
543803-003	X-Y 駆動部上カバー (左) 止メネジ皿金 (2)	X-Y Drive Mechanism Upper Cover (left) Set Screw Washer (2)
543803-003	X-Y 駆動部上カバー (右) ブラインド止メネジ皿金 (2)	X-Y Drive Mechanism Upper Cover (right) Blind Set Screw Washer (2)
543803-003	X-Y 駆動部上カバー (右) 止メネジ皿金 (2)	X-Y Drive Mechanism Upper Cover (right) Set Screw Washer (2)
544212-072	X-Y 駆動部上カバー (左) ブラインド止メネジ (2)	X-Y Drive Mechanism Upper Cover (left) Blind Set Screw (2)
544212-072	X-Y 駆動部上カバー (右) ブラインド止メネジ (2)	X-Y Drive Mechanism Upper Cover (right) Blind Set Screw (2)
544270-001	X-Y 駆動部左カバー (上) 止メネジ (7)	X-Y Drive Mechanism Left Cover (upper) Set Screw (7)
544270-001	X-Y 駆動部右カバー (上) 止メネジ (6)	X-Y Drive Mechanism Right Cover (upper) Set Screw (6)
544419	X-Y 駆動部上カバー (左) 止メネジ (2)	X-Y Drive Mechanism Upper Cover (left) Set Screw (2)
544419	X-Y 駆動部上カバー (右) 止メネジ (2)	X-Y Drive Mechanism Upper Cover (right) Set Screw (2)

15. X-Y DRIVE MACHINISH COVERS COMPONENTS 2
 X-Y 駆動部カバー 関係 2



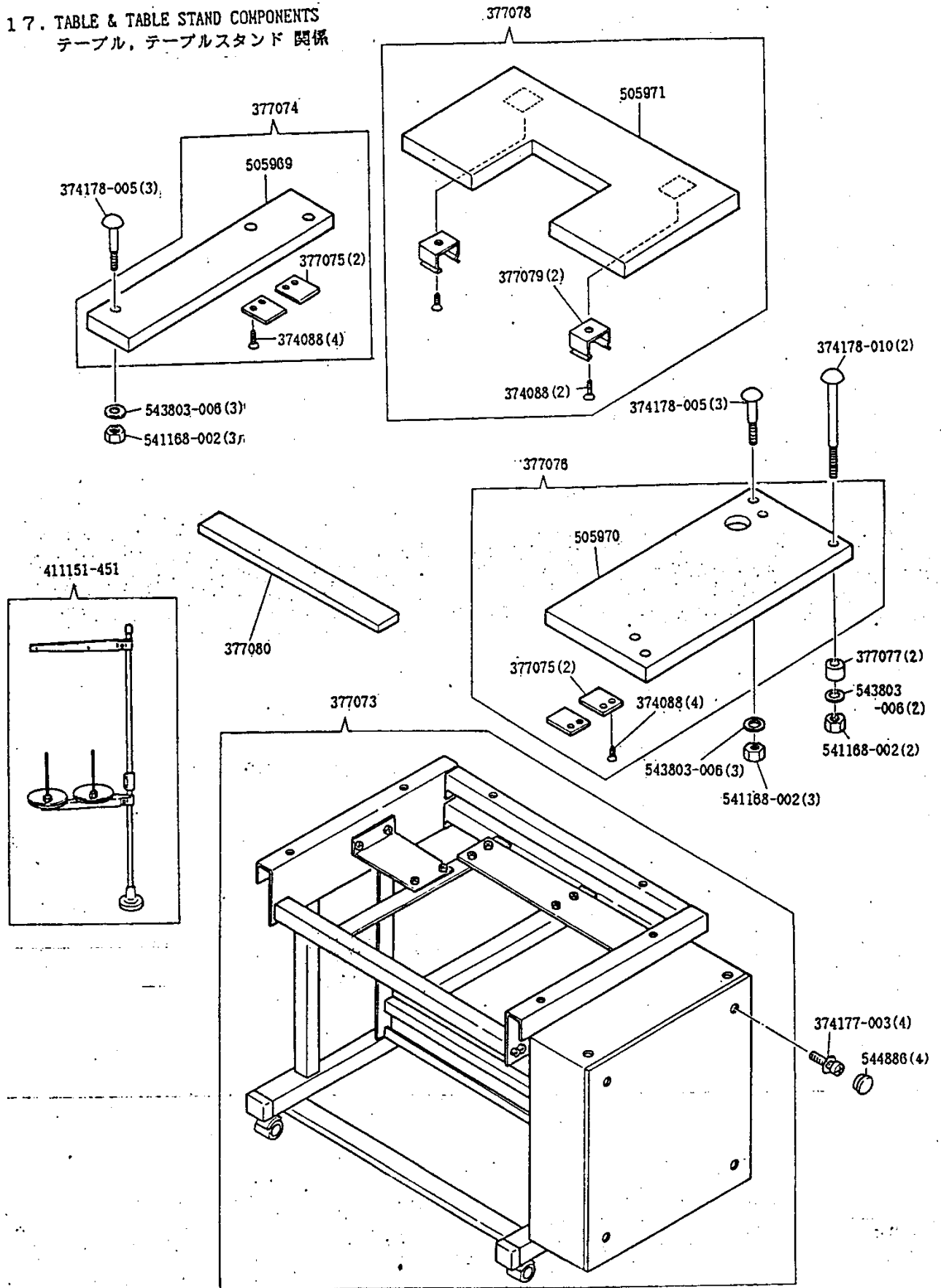
16. BELT & TENSION PULLEY COMPONENTS
 ベルト、テンションプーリー 関係



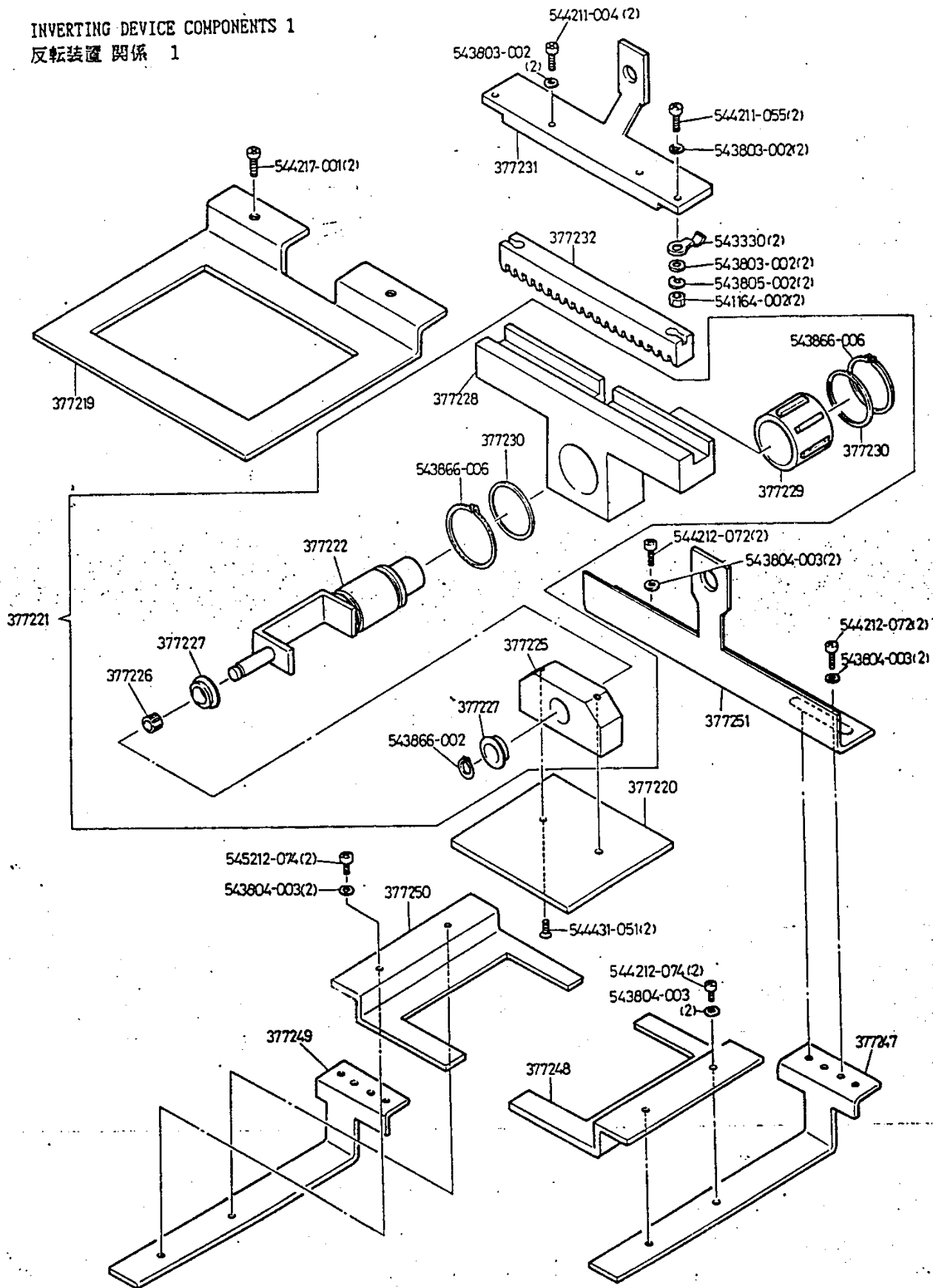
377081

- 543803-006 (2)
- 543805-006 (2)
- 374175-003 (2)

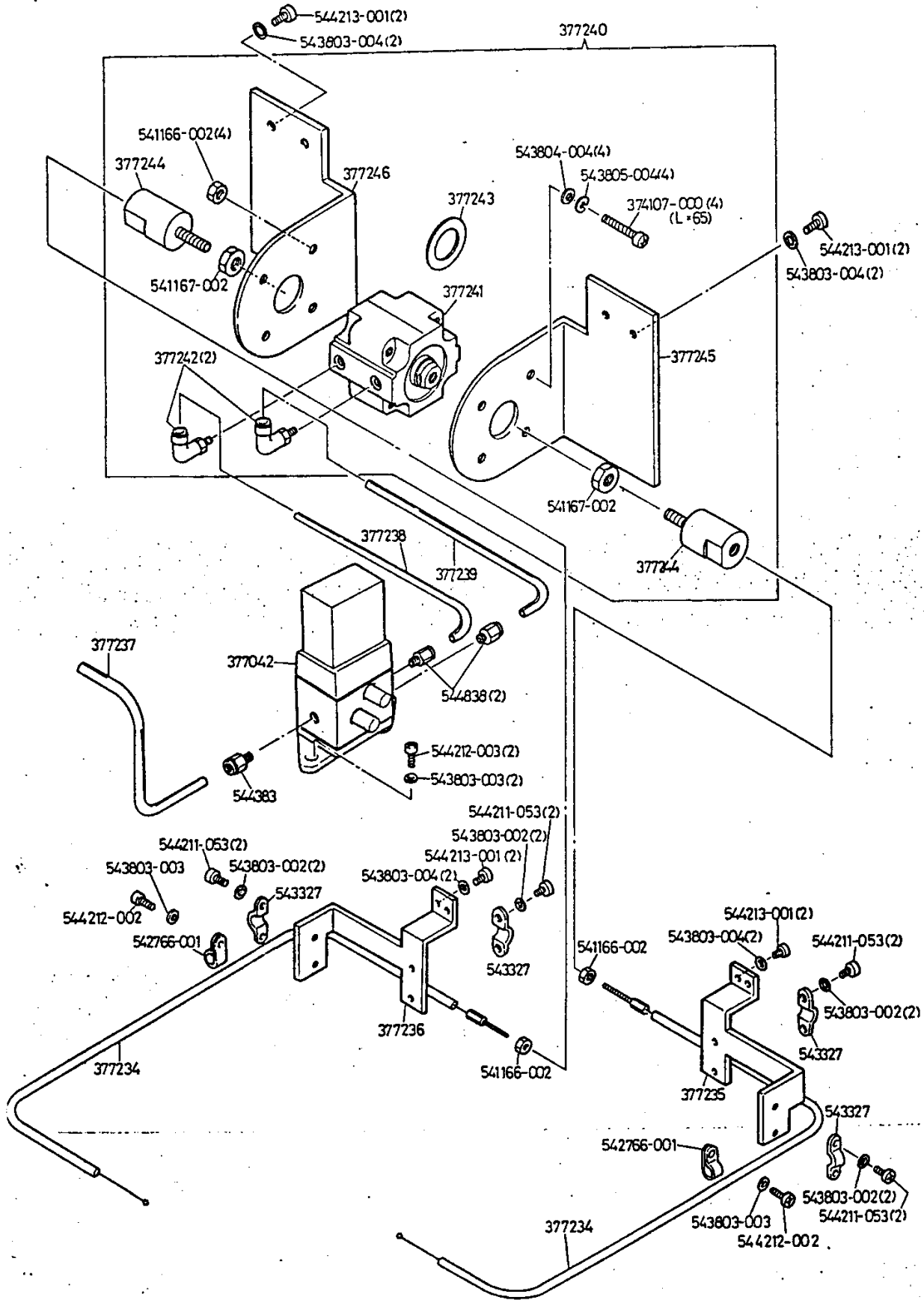
17. TABLE & TABLE STAND COMPONENTS
 テーブル、テーブルスタンド 関係



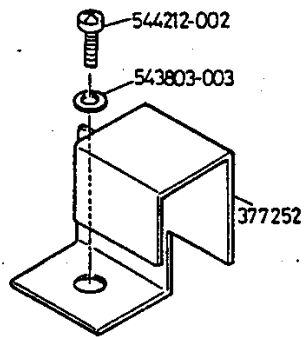
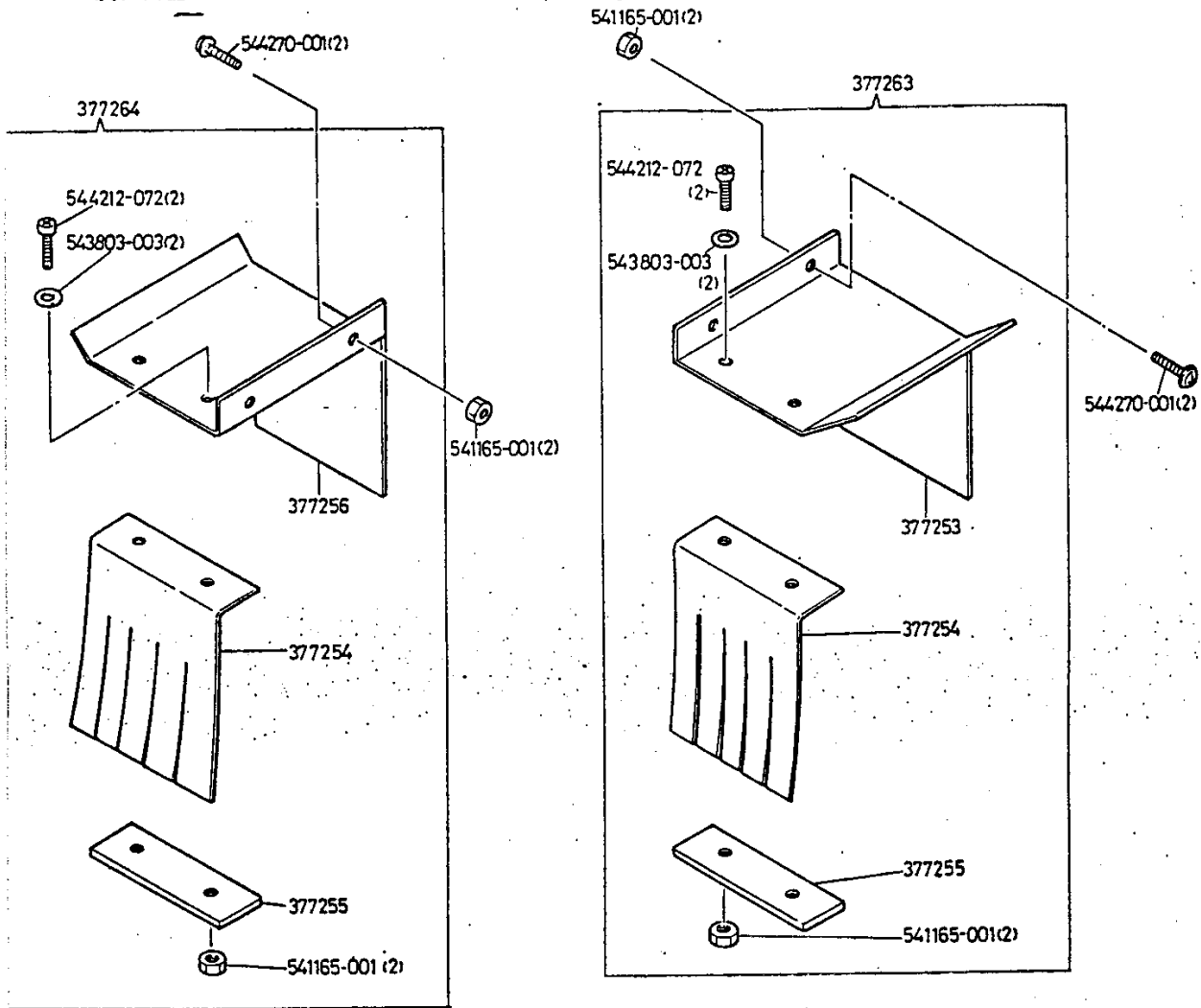
INVERTING DEVICE COMPONENTS 1
反転装置 関係 1



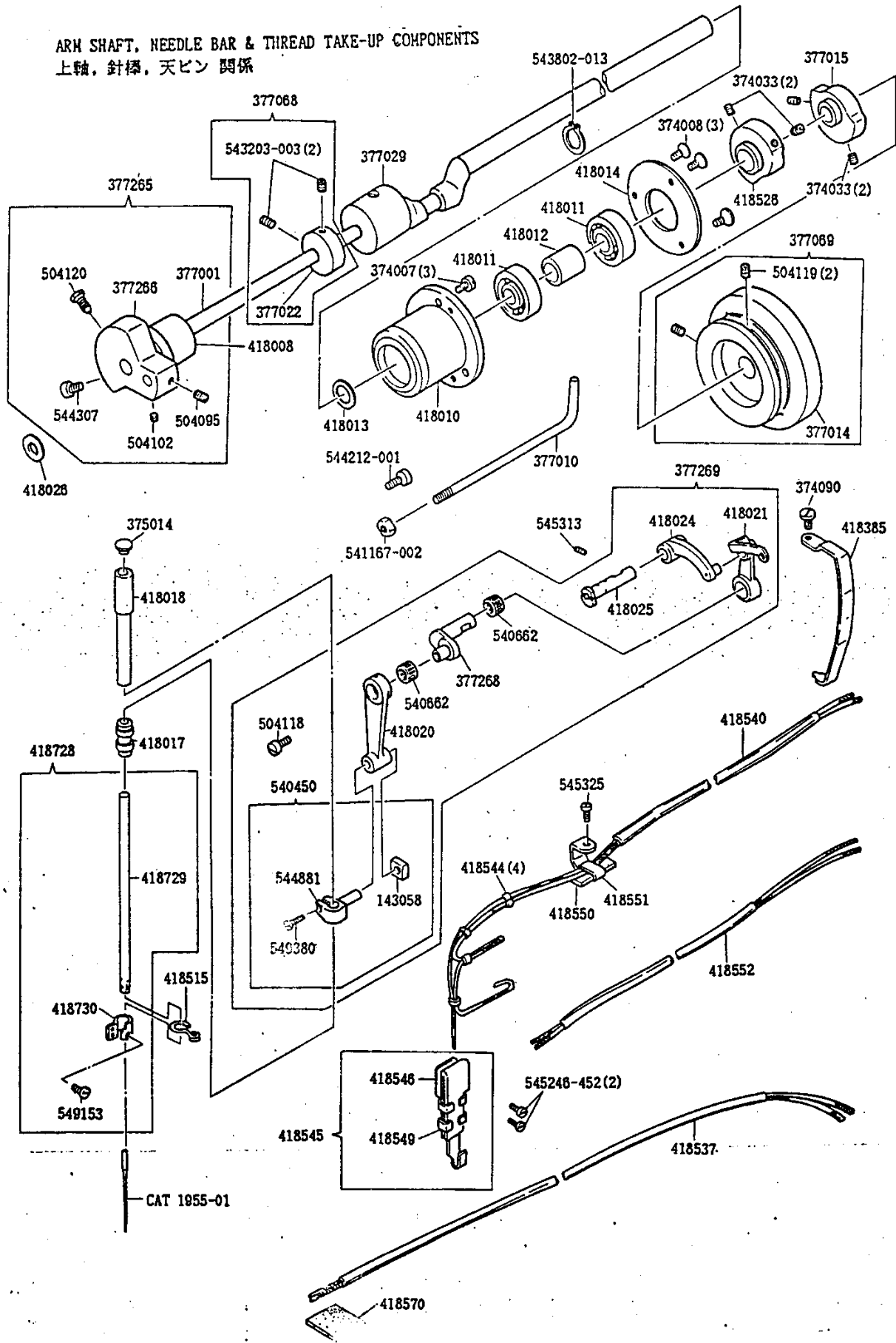
INVERTING DEVICE COMPONENTS 2
反転装置 関係 2



INVERTING DEVICE SUPPLEMENTARY COVER COMPONENTS
 反転装置補助カバー 関係



ARM SHAFT, NEEDLE BAR & THREAD TAKE-UP COMPONENTS
 上軸, 針棒, 天ビン 関係



No.	名 称	Description
143058	針棒軸スライドブロック	Needle Bar Connecting Link Slide Block
374007	上軸ボールベアリング (後) ハウジング締メネジ (3)	Arm Shaft Ball Bearing (back) Housing Screw (3)
374008	上軸ボールベアリング (後) フタ締メネジ (3)	Arm Shaft Ball Bearing (back) Retaining Plate Screw (3)
374033	ナイフバー作動カム止メネジ (2)	Knife Bar Operating Cam Set Screw (2)
374033	テンションリリースカム止メネジ (2)	Tension Releasing Cam Set Screw (2)
374090	天ビンガード締メネジ	Thread Take-up Lever Guard Screw
375014	針棒メタル (上) キャップ	Needle Bar Bushing (upper) Cap
377001	上軸	Arm Shaft
377010	シンクロナイザー回り止め	Synchronizer Retainer
377014	ハズミ車	Machine Pulley
377015	テンションリリースカム	Tension Releasing Cam
377022	糸巻キ駆動車	Bobbin Winder Driving Wheel
377020	上軸メタル (中)	Arm Shaft Bushing (center)
377008	糸巻キ駆動車 (組)	Bobbin Winder Driving Wheel Complete, Nos. 377022 and two 543203-003
377009	ハズミ車 (組)	Machine Pulley Complete, Nos. 377014 and two 504110
377265	上軸, 釣合クランク (組)	Arm Shaft Complete, Nos. 377001 and 377265
377266	釣合クランク (組)	Needle Bar Crank with 504095, 504102, 504120 and 544307
377268	針棒クランク軸	Thread Take-up Crank
377269	天ビン, 針棒クランクロッド (組)	Thread Take-up Complete, Nos. 377268, 418020, 418021, 418024, 418025, 504118, 540450 and two 540662
418008	上軸メタル (前)	Arm Shaft Bushing (front)
418010	上軸ボールベアリング (後) ハウジング	Arm Shaft Ball Bearing (back) Housing
418011	上軸ボールベアリング (後) (2)	Arm Shaft Ball Bearing (back) (2)
418012	上軸ボールベアリング (後) スペース	Arm Shaft Ball Bearing (back) Spacer
418013	上軸ボールベアリング (後) スラストワッシャー	Arm Shaft Ball Bearing (back) Thrust Washer
418014	上軸ボールベアリング (後) フタ	Arm Shaft Ball Bearing (back) Retaining Plate
418017	針棒メタル (下)	Needle Bar Bushing (lower)
418018	針棒メタル (上)	Needle Bar Bushing (upper)
418020	針棒クランクロッド	Needle Bar Connecting Link
418021	天ビン	Thread Take-up Lever
418024	天ビン支エ	Thread Take-up Lever Link
418025	天ビン支エ軸	Thread Take-up Lever Link Hinge Stud
418026	針棒クランク軸座金	Thread Take-up Crank Thrust Washer
418386	天ビンガード	Thread Take-up Lever Guard
418515	針棒メタル (下) 糸掛ケ	Needle Bar Bushing (lower) Thread Guide
418520	ナイフバー作動カム (組)	Knife Bar Operating Cam with two 377033
418537	オイルチューブ (組)	Oil Tube
418540	針棒クランクロッドオイルチューブ	Needle Bar Connecting Link Oil Tube
418544	オイルウィック押エ (4)	Oil Wick Retaining Clamp (4)
418545	針棒クランクロッドオイルフェルト支エ (組)	Needle Bar Connecting Link Oil Felt Bracket Complete, Nos. 418540 and 418540
418546	針棒クランクロッドオイルフェルト (組)	Needle Bar Connecting Link Oil Felt
418549	針棒クランクロッドオイルフェルト支エ	Needle Bar Connecting Link Oil Felt Bracket
418550	天ビンオイルフェルト	Thread Take-up Lever Oil Felt
418551	天ビンオイルフェルト支エ	Thread Take-up Lever Oil Felt Bracket
418552	上軸メタル (前) オイルチューブ	Arm Shaft Bushing (front) Oil Tube
418570	針棒軸スライドブロックオイルフェルト	Needle Bar Connecting Stud Slide Block Oil Felt
418728	針棒 (組)	Needle Bar Complete, Nos. 418720, 418730 and 540153
418729	針棒	Needle Bar
418730	針棒糸掛ケ	Needle Bar Thread Guide
504095	針棒クランク軸締メネジ	Thread Take-up Crank Set Screw
504102	針棒クランク軸止メネジ	Thread Take-up Crank Set Screw
504118	針棒クランクロッド左ネジ	Needle Bar Connecting Link Cap Screw
504119	ハズミ車締メネジ (2)	Machine Pulley Set Screw (2)
504120	釣合クランク位置決メネジ	Needle Bar Crank Position Screw
504450	針棒軸, スライドブロック (組)	Needle Bar Connecting Link and Slide Block Complete, Nos. 143058 and 544881
540662	針棒クランクロッドニードルベアリング	Needle Bar Connecting Link Needle Bearing
540662	天ビンニードルベアリング	Thread Take-up Lever Needle Bearing
541167-002	シンクロナイザー回り止めナット	Synchronizer Retainer Nut
543203-003	糸巻キ駆動車止メネジ (2)	Bobbin Winder Driving Wheel Set Screw (2)
543802-013	上軸ボールベアリング (後) 止メ輪	Arm Shaft Ball Bearing (back) Retaining Ring
544212-001	シンクロナイザー接地線ターミナル止メネジ	Synchronizer Grounding Terminal Set Screw
544307	釣合クランク止メネジ	Needle Bar Crank Set Screw
544881	針棒軸 (組)	Needle Bar Connecting Link with 540380
545240-452	針棒クランクロッドオイルフェルト支エ締メネジ (2)	Needle Bar Connecting Link Oil Felt Bracket Screw (2)
545313	天ビン支エ軸止メネジ	Thread Take-up Lever Link Hinge Stud Set Screw
545325	天ビンオイルフェルト支エ締メネジ	Thread Take-up Lever Oil Felt Bracket Screw
549153	針止メネジ	Needle Set Screw
549380	針棒軸締メネジ	Needle Bar Connecting Link Screw
CAT. 1955-01	針 (#12)	Needle (size 12)