

Singer 755U 200

Singer 755U 300

Singer 756U 200

Singer 756U 300

ILLUSTRATED PARTS LIST

SINGER®

MACHINE

755U 200 (2N) ^{CYL.} (~~FLY~~ BED, BOTTOM COVER)
300 (3N)

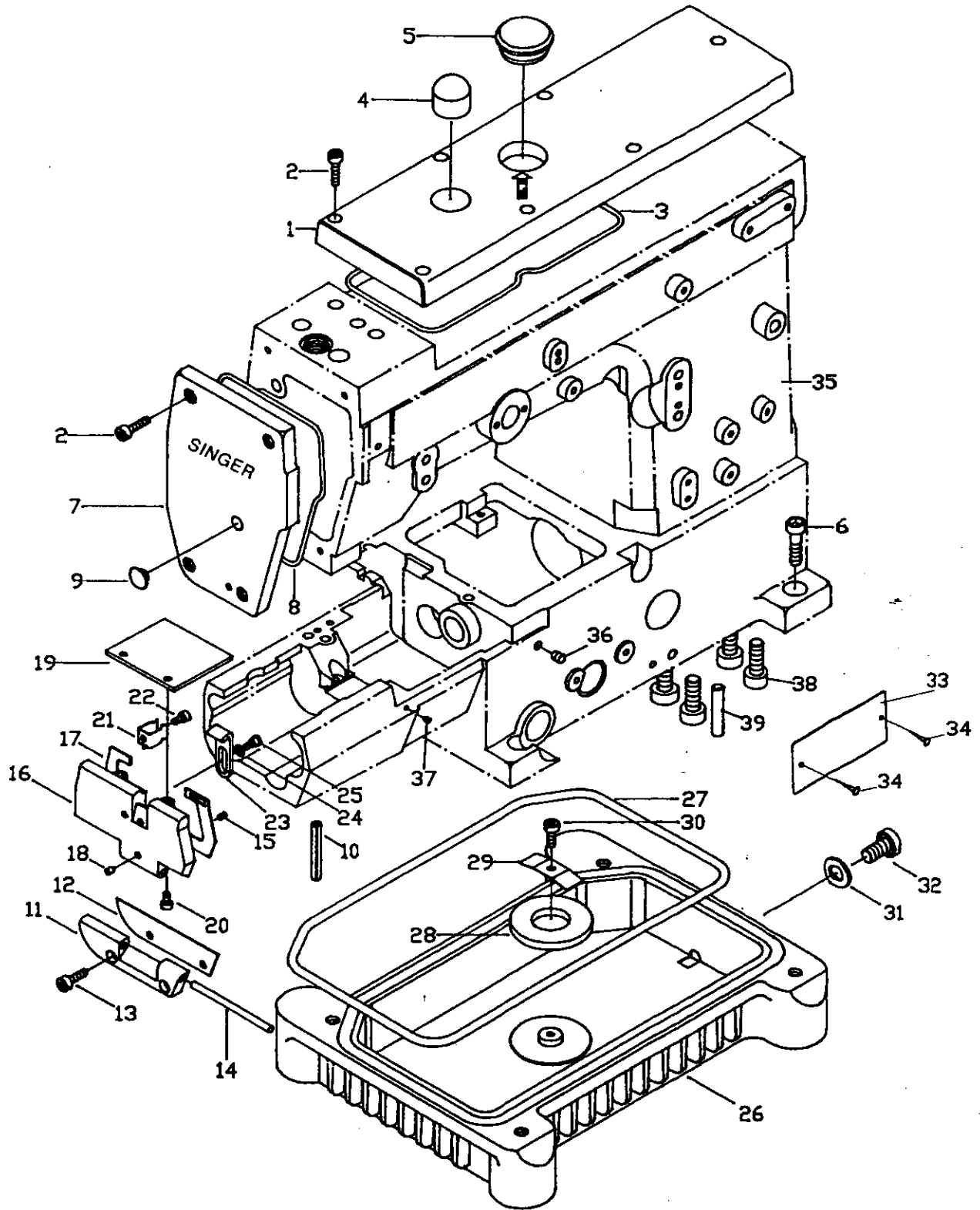
756U 200 (2N) (CYL. BED, TOP+BOTTOM COVER)
300 (3N.)

CONTENTS

目次

1. Frame Components (1)	2
カバ-関係 (1)	
2. Frame Components (2)	4
カバ-関係 (2)	
3. Thread Guide and Tension Components for 756U300.....	6
糸道関係 (756U300)	
Thread Guide and Tension Components for 755U300.....	8
糸道関係 (755U300)	
Thread Guide and Tension Components for 756U200.....	10
糸道関係 (756U200)	
Thread Guide and Tension Components for 755U200.....	12
糸道関係 (755U200)	
4. Bushing and Seal.....	14
メタル関係	
5. Lower Main Shaft Components.....	16
下軸機構	
6. Upper Main Shaft Components.....	18
上軸/糸繰り機構	
7. Needle Bar Components.....	20
針棒機構	
8. Presser Foot Components.....	22
押工機構	
9. Spreader Mechanism.....	24
飾り糸ルーバ-機構	
10. Looper Driving Mechanism.....	26
ルーバ-機構	
11. Feed Control Driving.....	28
差動送り調節機構	
12. Needle Guide and Feed Dog Driving.....	30
針受ケ/送り機構	
13. Lubrication System.....	32
給油機構	
14. Thread Stand.....	34
糸立台	
15. Supporting Board.....	36
受ケ板	
16. Accessories.....	38
付属品	

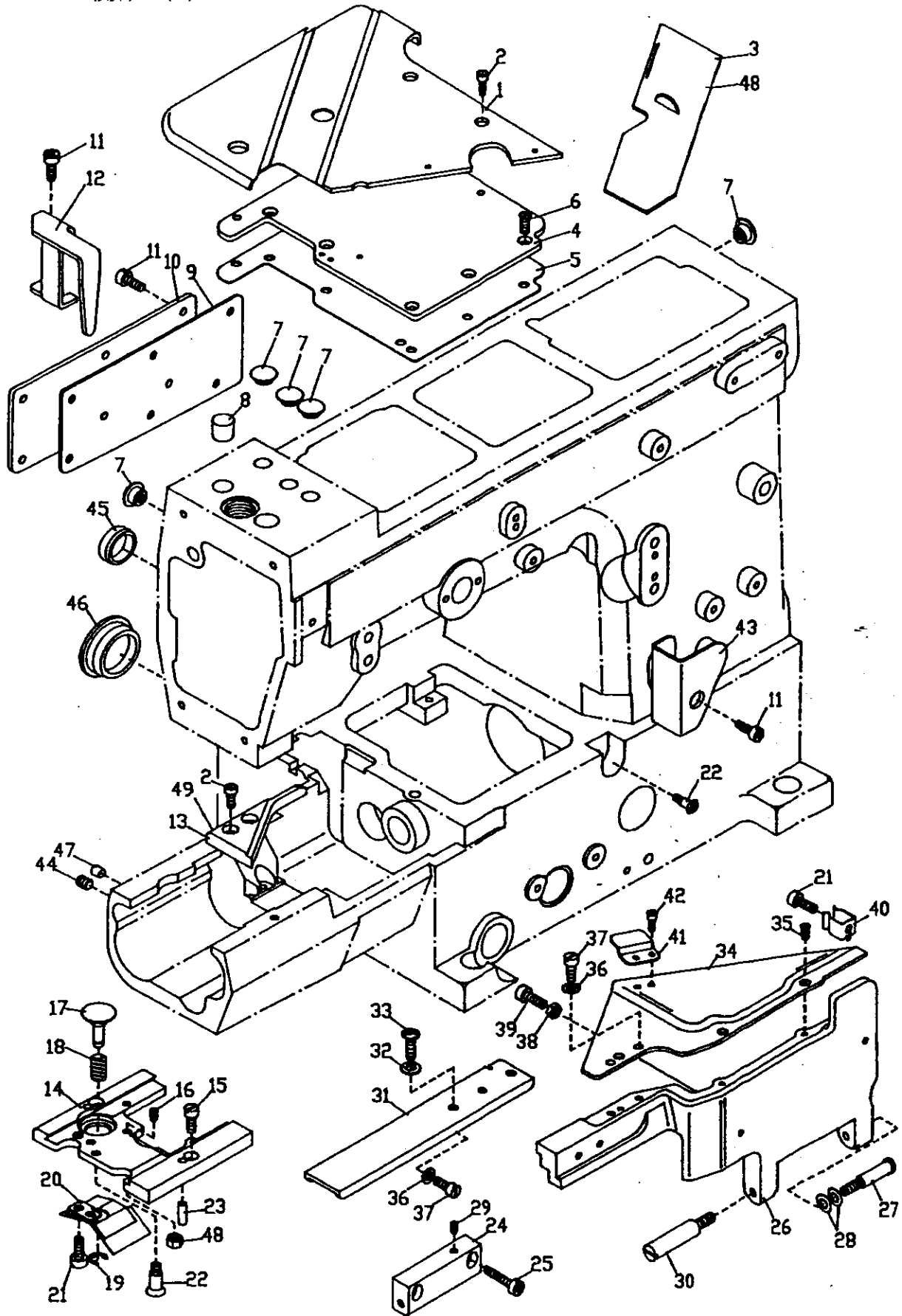
1. Frame Components (1)
 カバー関係 (1)



NO	PART NO.	755U		756U		QTY	DESCRIPTION	名 称
		200	300	200	300			
1	VC000101C200	*	*	*	*	1	Top Cover	上蓋
2	VMC04281207D	*	*	*	*	11	Screw	止メネジ
3	VC000103A600	*	*	*	*	1	Gasket	ガスケット
4	VC000104B600	*	*	*	*	1	Oil Window	オイルウインドウ
5	VC000105A600	*	*	*	*	1	Plug	プラグ
6	VMM08502013A	*	*	*	*	4	Screw	止メネジ
7	VC000107D200	*	*	*	*	1	Needle Cover	面板
8	VC000108A600	*	*	*	*	1	Gasket	ガスケット
9	VC000109A600	*	*	*	*	1	Plug	プラグ
10	VC000110SP	*	*	*	*	4	Supporting Bar	支工棒
11	VC000111C200	*	*	*	*	1	Hinge	ヒンジ
12	VC000112G700	*	*	*	*	1	Gasket	ガスケット
13	VMC04281007D	*	*	*	*	2	Screw	止メネジ
14	VC000114D300	*	*	*	*	1	Hinge Pin	ヒンジピン
15	VMN03200300A	*	*	*	*	1	Screw	止メネジ
16	VC000116C200	*	*	*	*	1	Side Cover	横開キカバー
17	VC000117G700	*	*	*	*	1	Gasket	ガスケット
18	VC000118A600	*	*	*	*	1	Rubber Cushion	ゴムクッション
19	VC000119B700	*	*	*	*	1	Dust Cover	ダストカバー
20	VMB04280807K	*	*	*	*	2	Screw	止メネジ
21	VC000121N700	*	*	*	*	1	Latch Spring	ラッチバネ
22	VMC04280507D	*	*	*	*	1	Screw	止メネジ
23	VC000123B700	*	*	*	*	1	Close Hook	フック
24	VC000124DW	*	*	*	*	1	Disc Washer	皿バネワッシャー
25	VMB04280910G	*	*	*	*	1	Stud	止メネジ
26	VC000126C200	*	*	*	*	1	Oil Reservoir	油受ケ
27	VC000127A600	*	*	*	*	1	Gasket	ガスケット
28	VC000128B900	*	*	*	*	1	Magnet	マグネット
29	VC000129B700	*	*	*	*	1	Holder	マグネット押工
30	VMC04280807D	*	*	*	*	1	Screw	止メネジ
31	V6030244A600	*	*	*	*	1	Seal	油抜キパッキン
32	V6030243C300	*	*	*	*	1	Stud	油抜キネジ
33	377973-003	*	*			1	Model Plate for 755U	銘板 (755U)
33	377973-004			*	*	1	Model Plate for 756U	銘板 (756U)
34	V6620	*	*	*	*	2	Rivet	止メ鉋
35	VC000135A200	*	*	*	*	1	Frame Unit	アーム、ベッド (組)
36	VC000136H300	*	*	*	*	1	Plug	プラグ
37	VC000137H200	*	*	*	*	1	Plug	プラグ
38	VMM10603016A	*	*	*	*	1	Screw	止メネジ
39	VC000138ST	*	*	*	*	2	Knock Pin	ノックピン

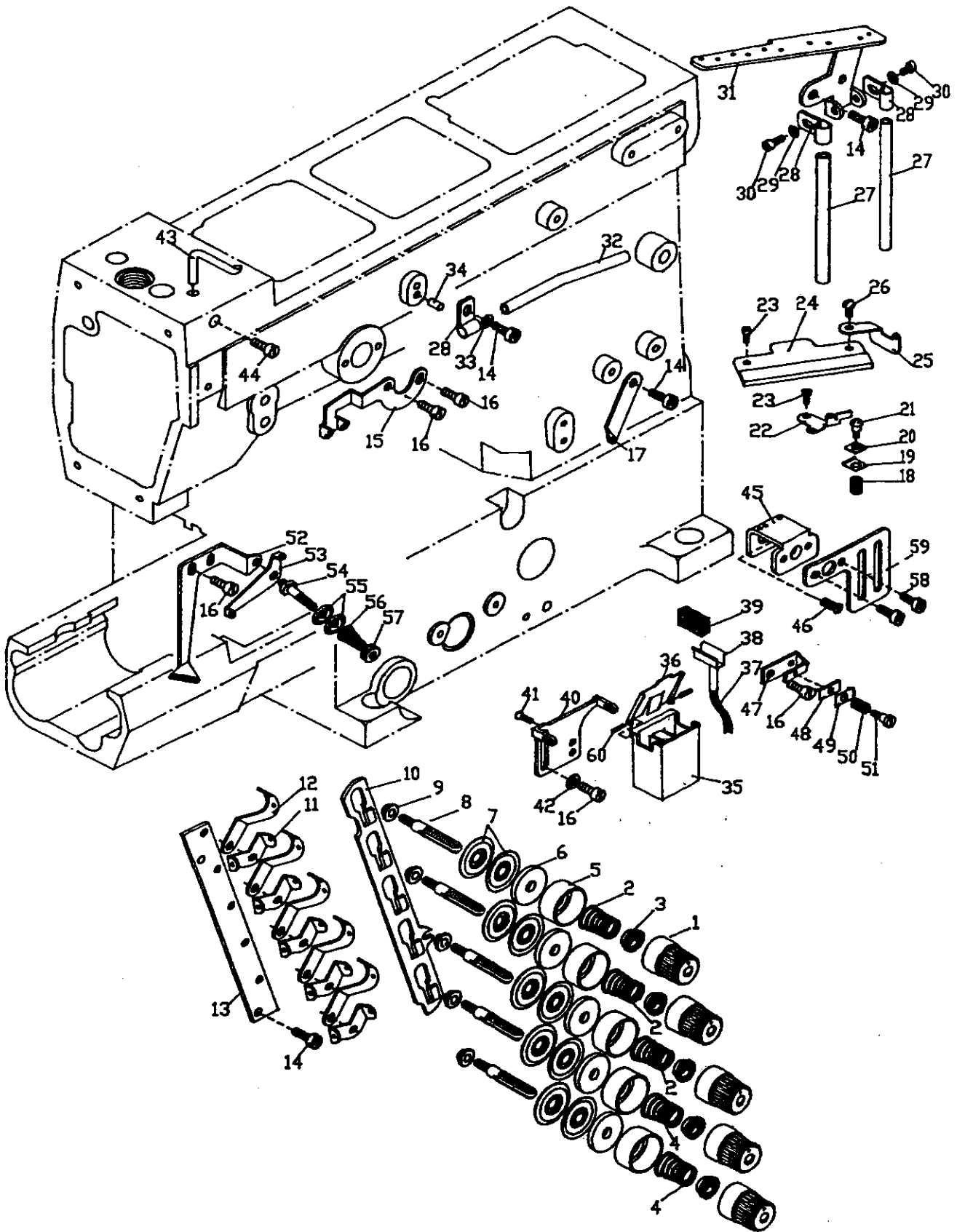
2. Frame Components (2)

カバー関係 (2)



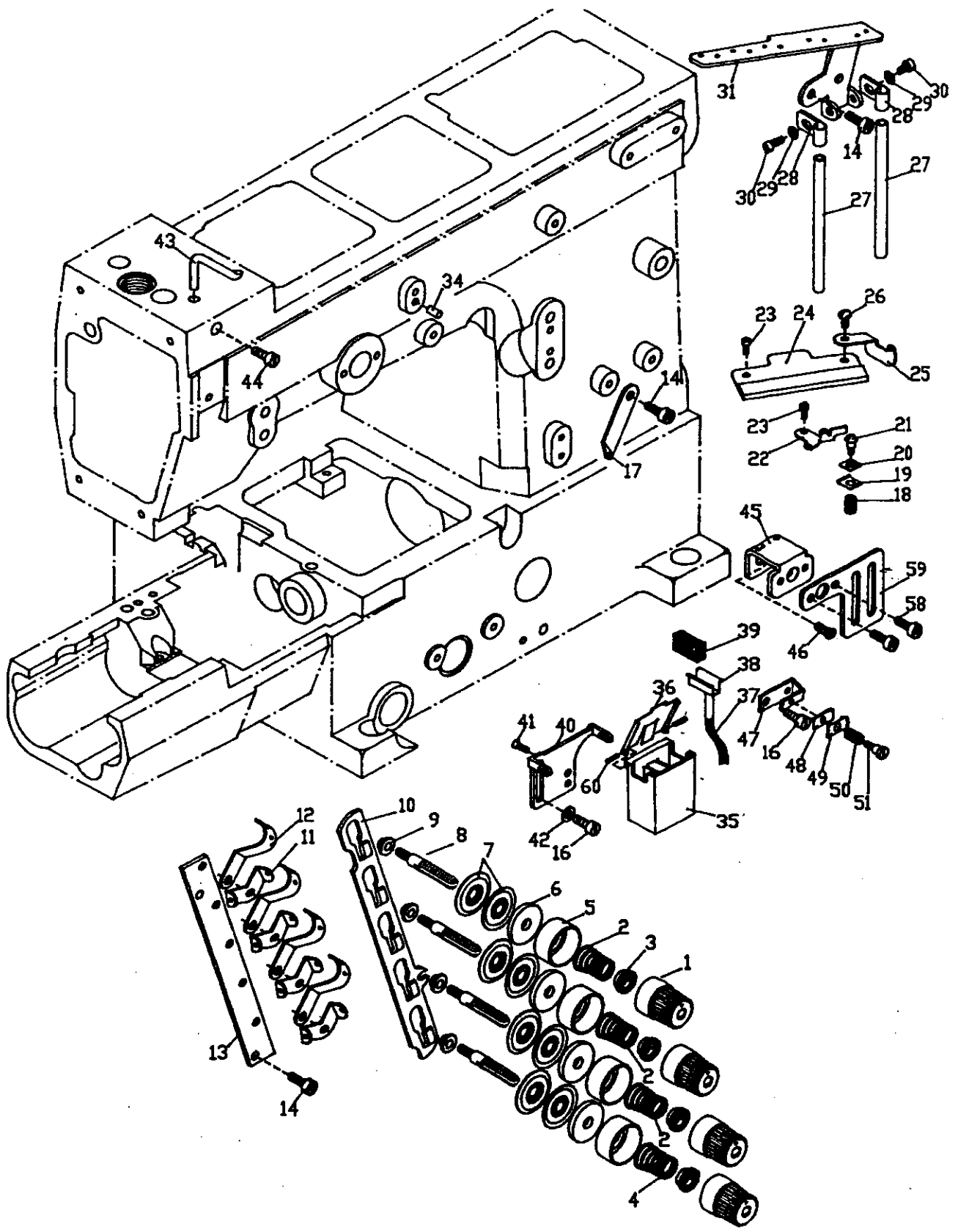
NO.	PART NO.	755U		756U		QTY	DESCRIPTION	名称
		200	300	200	300			
1	VC000201B700	*	*	*	*	1	Cloth Plate	クロスプレート
2	VMM04281207A	*	*	*	*	5	Screw	止メネジ
3	VC000203B700	*	*	*	*	1	Dust Cover	スベリ板
4	VC000204B700	*	*	*	*	1	Lower Shaft Cover	下軸カバー
5	VC000205G700	*	*	*	*	1	Gasket	ガスケット
6	VME04280708A	*	*	*	*	7	Screw	止メネジ
7	VC000109A600	*	*	*	*	5	Plug	プラグ
8	VC000208A600	*	*	*	*	1	Plug	プラグ
9	VC000209G700	*	*	*	*	1	Gasket	ガスケット
10	VC000210B700	*	*	*	*	1	Rear Cover	後カバー
11	VMC04280807D	*	*	*	*	9	Screw	止メネジ
12	VC000212B700	*	*	*	*	1	Needle Bar Protector	針棒ガード
13	VC000213C200	*	*	*	*	1	Guide	スベリ板補助板
14	VC000214E200	*	*	*	*	1	Needle Plate Seat	針板取付板
15	VMB04280807K	*	*	*	*	2	Screw	止メネジ
16	VMN04281000A	*	*	*	*	1	Screw	止メネジ
17	VC000217D300	*	*	*	*	1	Push Button	プッシュボタン
18	VC000218B800	*	*	*	*	1	Spring	バネ
19	VC000219ER	*	*	*	*	1	E-ring	Eリング
20	VC000220B700	*	*	*	*	1	Oil Defender	油除ケ
21	VMC04280507D	*	*	*	*	3	Screw	止メネジ
22	VMD04281508C	*	*	*	*	2	Stud	バネ掛ケネジ
23	VC000223ST	*	*	*	*	2	Knock Pin	ノックピン
24	VC000224C200	*	*	*	*	1	Hinge	ヒンジ
25	VMC04281407D	*	*	*	*	2	Screw	止メネジ
26	VC000226C200	*	*	*	*	1	Front Cover	前開キカバー (下)
27	VMB04283809E	*	*	*	*	1	Stud	止メネジ
28	VC000228DW	*	*	*	*	2	Disc Washer	皿バネワッシャー
29	VMN04280400A	*	*	*	*	1	Screw	止メネジ
30	VMB04280605N	*	*	*	*	1	Stud	止メネジ
31	VC000231B700	*	*	*	*	1	Auxiliary Cloth Plate	補助カバー
32	VC000232PW	*	*	*	*	1	Washer	ワッシャー
33	VMB05321008K	*	*	*	*	2	Screw	止メネジ
34	VC000234B700	*	*	*	*	1	Cloth Plate	前開キカバー (上)
35	VME03200606A	*	*	*	*	3	Screw	止メネジ
36	VC000236PW	*	*	*	*	4	Washer	ワッシャー
37	VMB04280807K	*	*	*	*	4	Screw	止メネジ
38	VMA04280307B	*	*	*	*	2	Nut	ナット
39	VMB04281207K	*	*	*	*	1	Screw	ストップネジ
40	VC000121N700	*	*	*	*	1	Latch Spring	ラッチバネ
41	VC000241B700	*	*	*	*	1	Thread Protect Plate	小調子皿カバー
42	VMD03200306A	*	*	*	*	2	Screw	止メネジ
43	VC000243B700	*	*	*	*	1	Thread Protect Plate	糸道カバー
44	VMN06400600A	*	*	*	*	1	Screw	止メネジ
45	VC000245A600	*	*	*	*	1	Plug	プラグ
46	VC000246A600	*	*	*	*	1	Plug	プラグ
47	VC000247A600	*	*	*	*	2	Plug	プラグ
48	VC000248B700	*	*	*	*	1	Dust Cover (for Gauge 6.4mm)	スベリ板 (ゲージ6.4 mm用)
49	VC000249C200	*	*	*	*	1	Guide (for Gauge 6.4mm)	スベリ板補助板 (ゲージ6.4 mm用)

3. Thread Guide and Tension Components for 756U300
糸道関係 (756U300)



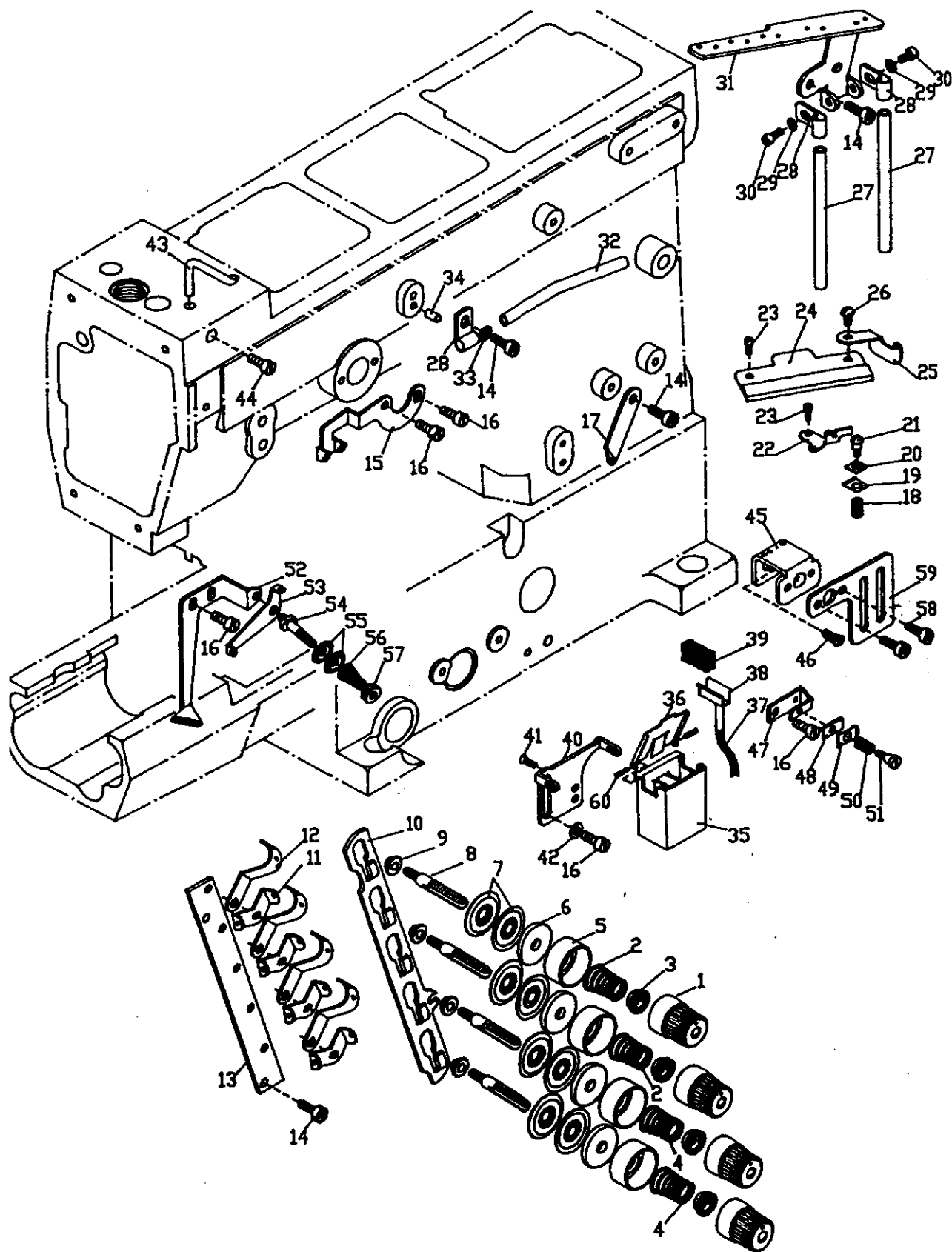
NO	PART NO.	7300		7300		QTY	DESCRIPTION	名 称
		200	300	200	300			
1	V6031121D600				*	5	Tension Nut	糸調子ナット
2	V6031123A800				*	3	Spring (red)	糸調子バネ (赤)
3	V6031122D600				*	5	Bushing	糸調子バネブッシュ
4	V6031132A800				*	2	Spring (yellow)	糸調子バネ (黄)
5	V6031125D600				*	5	Spring Seat	糸調子バネ受ケ
6	V6031127L700				*	5	Felt	フェルト
7	V6031126D700				*	10	Tension Disc	糸調子皿
8	VC000308C300				*	5	Stud	糸調子棒
9	VC000309D300				*	5	Spacer	スベーサ
10	VC000310B700				*	1	Release Wedge	糸ユルメ板
11	VC000311B700				*	5	Thread Guide	糸調子皿糸道
12	VC000312B700				*	5	Thread Guide	糸調子台糸道
13	VC000313B700				*	1	Tension Post Support	糸調子台
14	VMC04280807D				*	6	Screw	止メネジ
15	VC000315B700				*	1	Thread Guide	飾り糸繰り糸道
16	VMB04280807K				*	6	Screw	止メネジ
17	VC000317B700				*	1	Thread Guide	ルーバー糸道 (長)
18	VC000318A800				*	1	Spring	小調子バネ
19	VC000319B700				*	1	Thread Guide	小調子皿 (下)
20	VC000320B700				*	1	Tension Control Plate	小調子皿 (上)
21	VMD03201006B				*	1	Stud	止メネジ
22	VC000322B700				*	1	Thread Guide	小調子皿ガイド
23	VMD03200306A				*	2	Screw	止メネジ
24	VC000324B700				*	1	Thread Guide	ルーバー糸ガード
25	VC000325B700				*	1	Thread Guide	ルーバー糸道 (中)
26	VMD03200606A				*	1	Screw	止メネジ
27	VC000327D300				*	2	Thread Guide Pipe	糸道パイプ (短)
28	VC000328B700				*	3	Thread Guide Pipe Clamp	糸道パイプ支工
29	VC000329PW				*	2	Washer	ワッシャー
30	VMB04280807K				*	2	Screw	止メネジ
31	VC000331B700				*	1	Thread Guide Plate	糸案内板
32	VC000332D300				*	1	Thread Guide Pipe	糸道パイプ (長)
33	VC000333PW				*	1	Washer	ワッシャー
34	VC000223ST				*	1	Knock Pin	ガイドピン
35	VC000335D200				*	1	Cooler Oil Tank	オイルタンク
36	VC000336D700				*	1	Cooler Oil Tank Cover	オイルタンクカバー
37	V6800				*	1	Oil Wick	オイルウィック
38	VC000338B700				*	1	Wick Clamp	ウィック支工
39	VC000339L700				*	1	Felt	フェルト
40	VC000340B700				*	1	Thread Guide	針糸道
41	VME03200506A				*	2	Screw	止メネジ
42	VC000236PW				*	1	Washer	ワッシャー
43	VC000343A800				*	1	Needle Thread Guide	針糸受ケ
44	VMB04280807K				*	1	Screw	止メネジ
45	VC000345B700				*	1	Thread Guide	針糸道
46	VME04280708A				*	1	Screw	止メネジ
47	VC000347B700				*	1	Thread Retainer Support	小調子台
48	VC000348B700				*	1	Thread Guide Plate	小調子板
49	VC000349B700				*	1	Tension Control Plate	小調子皿
50	VC000350A800				*	1	Spring	小調子バネ
51	VMC03200807G				*	1	Stud	止メネジ
52	VC000352B700				*	1	Thread Guide	飾り糸案内
53	VC000353B700				*	1	Thread Guide	小調子台糸道
54	VC000354C300				*	1	Stud	小調子棒
55	VC000355B700				*	2	Tension Disc	小調子皿
56	VC000356A800				*	1	Spring	飾り糸調子バネ
57	VC000357D300				*	1	Nut	ナット
58	VMB04280507D				*	2	Screw	止メネジ
59	VC000359B700				*	1	Take-up Arm Protect	飾り糸繰り糸道ガード
60	VC000360SP				*	2	Spring Pin	スプリングピン

3. Thread Guide and Tension Components for 755U300
糸道関係 (755U300)



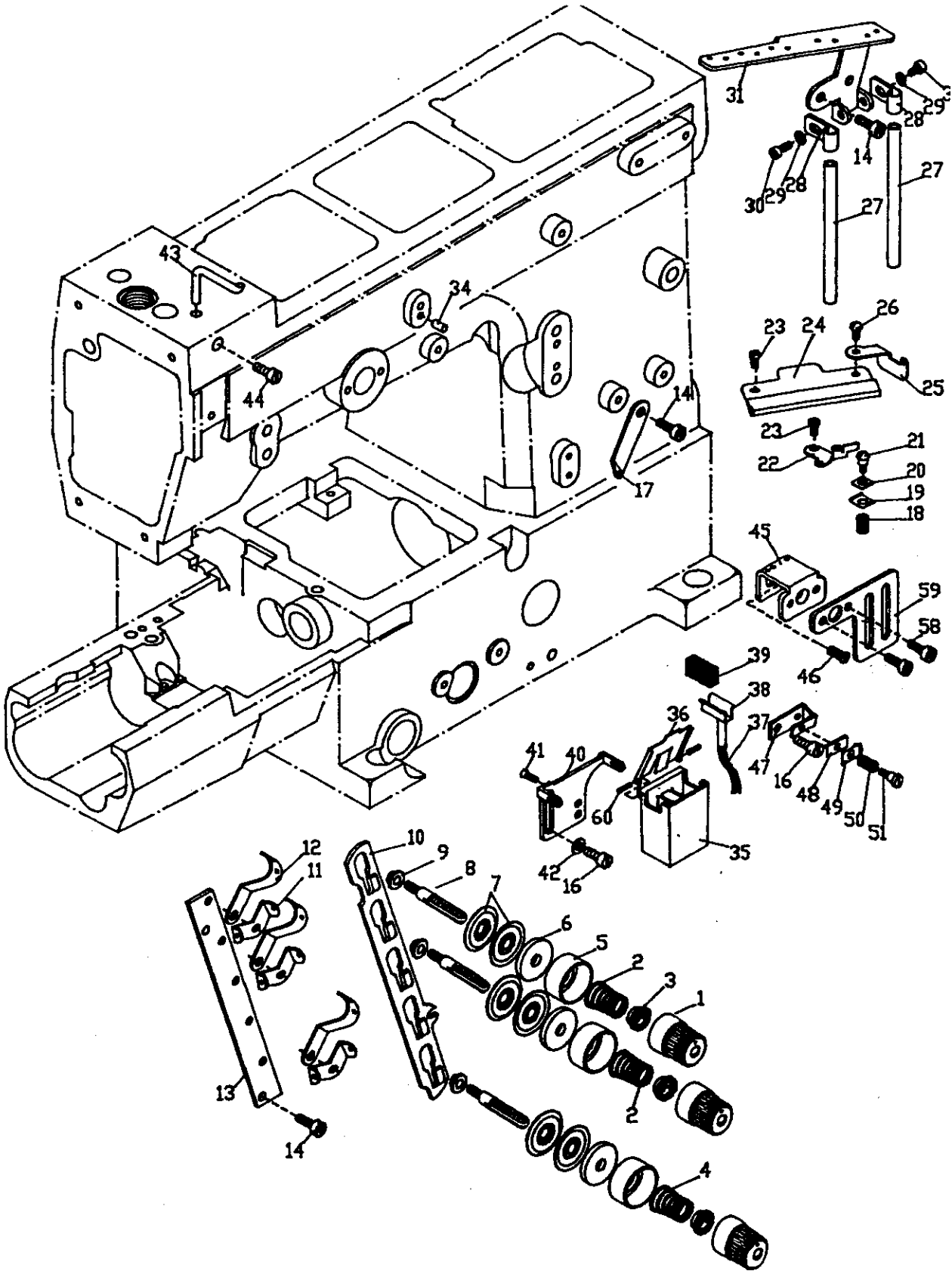
NO	PART NO.	755C		756U		QTY	DESCRIPTION	名 称
		200	300	200	300			
1	V6031121D600	*				4	Tension Nut	糸調子ナット
2	V6031123A800	*				3	Spring (red)	糸調子バネ (赤)
3	V6031122D600	*				4	Bushing	糸調子バネブッシュ
4	V6031132A800	*				1	Spring (yellow)	糸調子バネ (黄)
5	V6031125D600	*				4	Spring Seat	糸調子バネ受け
6	V6031127L700	*				4	Felt	フェルト
7	V6031126D700	*				8	Tension Disc	糸調子皿
8	VC000308C300	*				4	Stud	糸調子棒
9	VC000309D300	*				4	Spacer	スペーサ
10	VC000310B700	*				1	Release Wedge	糸ユルメ板
11	VC000311B700	*				4	Thread Guide	糸調子皿糸道
12	VC000312B700	*				4	Thread Guide	糸調子台糸道
13	VC000313B700	*				1	Tension Post Support	糸調子台
14	VMC04280807D	*				5	Screw	止メネジ
15	-----					-	-----	-----
16	VMB04280807K	*				2	Screw	止メネジ
17	VC000317B700	*				1	Thread Guide	ルーバー糸道 (長)
18	VC000318A800	*				1	Spring	小調子バネ
19	VC000319B700	*				1	Thread Guide	小調子皿 (下)
20	VC000320B700	*				1	Tension Control Plate	小調子皿 (上)
21	VMD03201006B	*				1	Stud	止メネジ
22	VC000322B700	*				1	Thread Guide	小調子皿ガイド
23	VMD03200306A	*				2	Screw	止メネジ
24	VC000324B700	*				1	Thread Guide	ルーバー糸ガード
25	VC000325B700	*				1	Thread Guide	ルーバー糸道 (中)
26	VMD03200606A	*				1	Screw	止メネジ
27	VC000327D300	*				2	Thread Guide Pipe	糸道パイプ (短)
28	VC000328B700	*				2	Thread Guide Pipe Clamp	糸道パイプ支工
29	VC000329PW	*				2	Washer	ワッシャー
30	VMB04280807K	*				2	Screw	止メネジ
31	VC000331B700	*				1	Thread Guide Plate	糸案内板
32	-----					-	-----	-----
33	-----					-	-----	-----
34	VC000223ST	*				1	Knock Pin	ガイドピン
35	VC000335D200	*				1	Cooler Oil Tank	オイルタンク
36	VC000336D700	*				1	Cooler Oil Tank Cover	オイルタンクカバー
37	V6800	*				1	Oil Wick	オイルウィック
38	VC000338B700	*				1	Wick Clamp	ウィック支工
39	VC000339L700	*				1	Felt	フェルト
40	VC000340B700	*				1	Thread Guide	針糸道
41	VME03200506A	*				2	Screw	止メネジ
42	VC000236PW	*				1	Washer	ワッシャー
43	VC000343A800	*				1	Needle Thread Guide	針糸受け
44	VMB04280807K	*				1	Screw	止メネジ
45	VC000345B700	*				1	Thread Guide	針糸道
46	VME04280708A	*				1	Screw	止メネジ
47	VC000347B700	*				1	Thread Retainer Support	小調子台
48	VC000348B700	*				1	Thread Guide Plate	小調子板
49	VC000349B700	*				1	Tension Control Plate	小調子皿
50	VC000350A800	*				1	Spring	小調子バネ
51	VMC03200807G	*				1	Stud	止メネジ
52	-----					-	-----	-----
53	-----					-	-----	-----
54	-----					-	-----	-----
55	-----					-	-----	-----
56	-----					-	-----	-----
57	-----					-	-----	-----
58	VMB04280507D	*				2	Screw	止メネジ
59	VC000359B700	*				1	Take-up Arm Protect	飾り糸繰り糸道ガード
60	VC000360SP	*				2	Spring Pin	スプリングピン

3. Thread Guide and Tension Components for 756U200
糸道関係 (756U200)



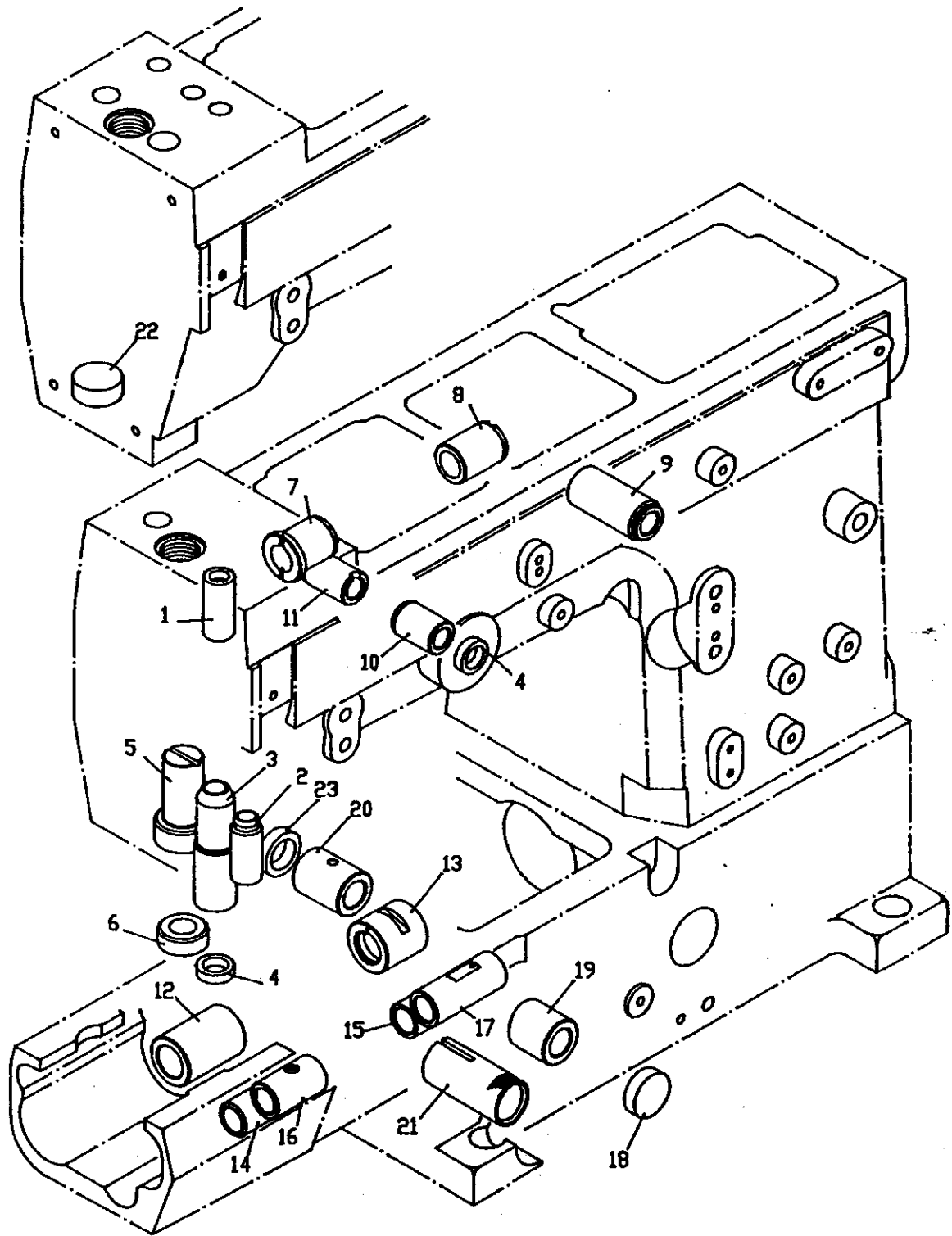
NO	PART NO.	755U		756U		QTY	DESCRIPTION	名 称
		200	300	200	300			
1	V6031121D600			*		4	Tension Nut	糸調子ナット
2	V6031123A800			*		2	Spring (red)	糸調子バネ (赤)
3	V6031122D600			*		4	Bushing	糸調子バネブッシュ
4	V6031132A800			*		2	Spring (yellow)	糸調子バネ (黄)
5	V6031125D600			*		4	Spring Seat	糸調子バネ受ケ
6	V6031127L700			*		4	Felt	フェルト
7	V6031126D700			*		8	Tension Disc	糸調子皿
8	VC000308C300			*		4	Stud	糸調子棒
9	VC000309D300			*		4	Spacer	スペーサ
10	VC000310B700			*		1	Release Wedge	糸ユルメ板
11	VC000311B700			*		4	Thread Guide	糸調子皿糸道
12	VC000312B700			*		4	Thread Guide	糸調子台糸道
13	VC000313B700			*		1	Tension Post Support	糸調子台
14	VMC04280807D			*		6	Screw	止メネジ
15	VC000315B700			*		1	Thread Guide	飾り糸繰り糸道
16	VMB04280807K			*		6	Screw	止メネジ
17	VC000317B700			*		1	Thread Guide	ルーバー糸道 (長)
18	VC000318A800			*		1	Spring	小調子バネ
19	VC000319B700			*		1	Thread Guide	小調子皿 (下)
20	VC000320B700			*		1	Tension Control Plate	小調子皿 (上)
21	VMD03201006B			*		1	Stud	止メネジ
22	VC000322B700			*		1	Thread Guide	小調子皿ガイド
23	VMD03200306A			*		2	Screw	止メネジ
24	VC000324B700			*		1	Thread Guide	ルーバー糸ガード
25	VC000325B700			*		1	Thread Guide	ルーバー糸道 (中)
26	VMD03200606A			*		1	Screw	止メネジ
27	VC000327D300			*		2	Thread Guide Pipe	糸道パイプ (短)
28	VC000328B700			*		3	Thread Guide Pipe Clamp	糸道パイプ支エ
29	VC000329PW			*		2	Washer	ワッシャー
30	VMB04280807K			*		2	Screw	止メネジ
31	VC000331B700			*		1	Thread Guide Plate	糸案内板
32	VC000332D300			*		1	Thread Guide Pipe	糸道パイプ (長)
33	VC000333PW			*		1	Washer	ワッシャー
34	VC000223ST			*		1	Knock Pin	ガイドピン
35	VC000335D200			*		1	Cooler Oil Tank	オイルタンク
36	VC000336D700			*		1	Cooler Oil Tank Cover	オイルタンクカバー
37	V6800			*		1	Oil Wick	オイルウィック
38	VC000338B700			*		1	Wick Clamp	ウィック支エ
39	VC000339L700			*		1	Felt	フェルト
40	VC000340B700			*		1	Thread Guide	針糸道
41	VME03200506A			*		2	Screw	止メネジ
42	VC000236PW			*		1	Washer	ワッシャー
43	VC000343A800			*		1	Needle Thread Guide	針糸受ケ
44	VMB04280807K			*		1	Screw	止メネジ
45	VC000345B700			*		1	Thread Guide	針糸道
46	VME04280708A			*		1	Screw	止メネジ
47	VC000347B700			*		1	Thread Retainer Support	小調子台
48	VC000348B700			*		1	Thread Guide Plate	小調子板
49	VC000349B700			*		1	Tension Control Plate	小調子皿
50	VC000350A800			*		1	Spring	小調子バネ
51	VMC03200807G			*		1	Stud	止メネジ
52	VC000352B700			*		1	Thread Guide	飾り糸案内
53	VC000353B700			*		1	Thread Guide	小調子台糸道
54	VC000354C300			*		1	Stud	小調子棒
55	VC000355B700			*		2	Tension Disc	小調子皿
56	VC000356A800			*		1	Spring	飾り糸調子バネ
57	VC000357D300			*		1	Nut	ナット
58	VMB04280507D			*		2	Screw	止メネジ
59	VC000359B700			*		1	Take-up Arm Protect	飾り糸繰り糸道ガード
60	VC000360SP			*		2	Spring Pin	スプリングピン

3. Thread Guide and Tension Components for 755U200
糸道関係 (755U200)



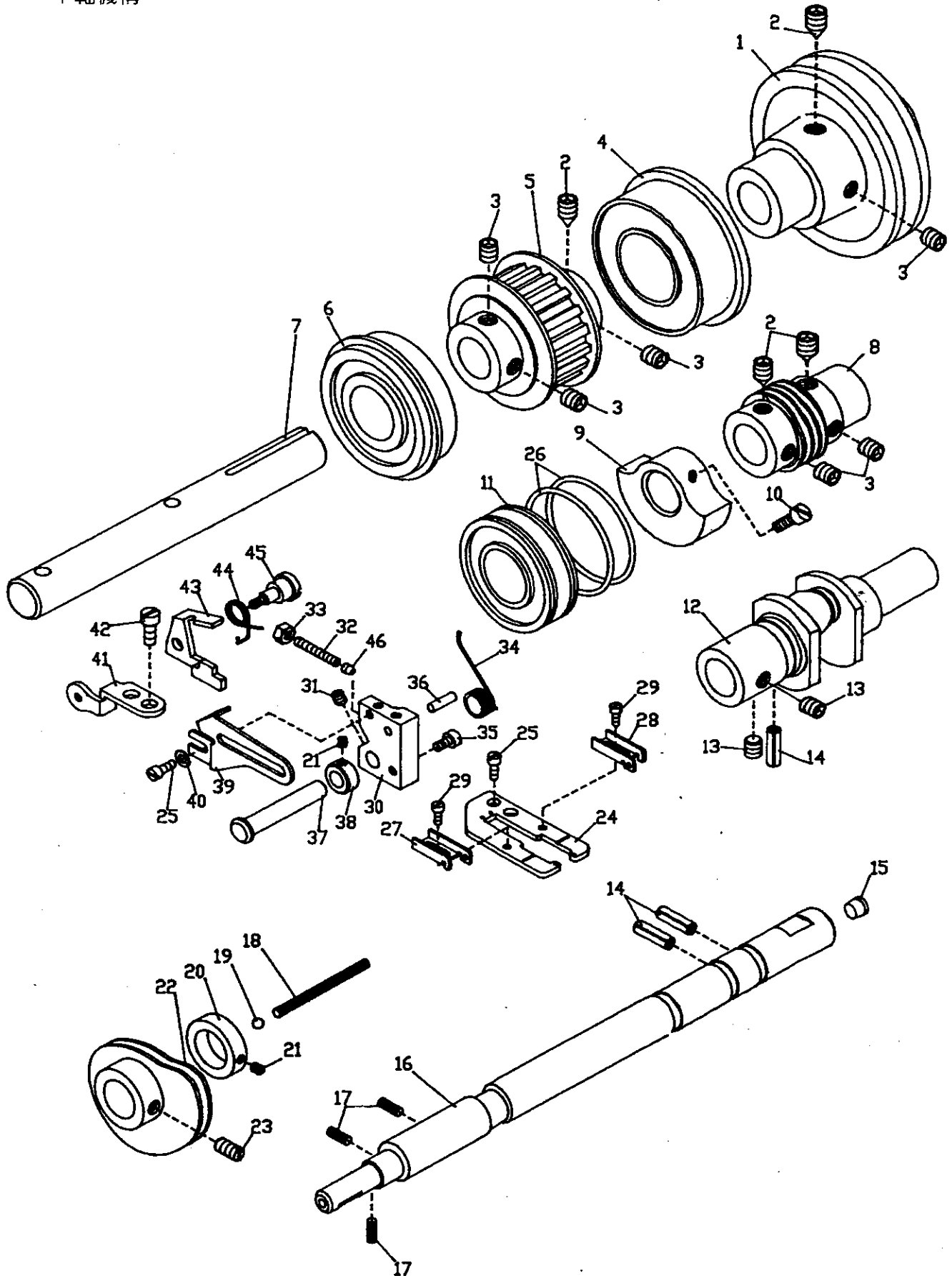
NO	PART NO.	755U		756U		QTY	DESCRIPTION	名称
		200	300	200	300			
1	V6031121D600	*				3	Tension Nut	糸調子ナット
2	V6031123A800	*				2	Spring (red)	糸調子バネ (赤)
3	V6031122D600	*				3	Bushing	糸調子バネブッシュ
4	V6031132A800	*				1	Spring (yellow)	糸調子バネ (黄)
5	V6031125D600	*				3	Spring Seat	糸調子バネ受け
6	V6031127L700	*				3	Felt	フェルト
7	V6031126D700	*				6	Tension Disc	糸調子皿
8	VC000308C300	*				3	Stud	糸調子棒
9	VC000309D300	*				3	Spacer	スペーサ
10	VC000310B700	*				1	Release Wedge	糸ユルメ板
11	VC000311B700	*				3	Thread Guide	糸調子皿糸道
12	VC000312B700	*				3	Thread Guide	糸調子台糸道
13	VC000313B700	*				1	Tension Post Support	糸調子台
14	VMC04280807D	*				5	Screw	止メネジ
15	-----					-	-----	-----
16	VMB04280807K	*				2	Screw	止メネジ
17	VC000317B700	*				1	Thread Guide	ルーバー糸道 (長)
18	VC000318A800	*				1	Spring	小調子バネ
19	VC000319B700	*				1	Thread Guide	小調子皿 (下)
20	VC000320B700	*				1	Tension Control Plate	小調子皿 (上)
21	VMD03201006B	*				1	Stud	止メネジ
22	VC000322B700	*				1	Thread Guide	小調子皿ガイド
23	VMD03200306A	*				2	Screw	止メネジ
24	VC000324B700	*				1	Thread Guide	ルーバー糸ガード
25	VC000325B700	*				1	Thread Guide	ルーバー糸道 (中)
26	VMD03200606A	*				1	Screw	止メネジ
27	VC000327D300	*				2	Thread Guide Pipe	糸道パイプ (短)
28	VC000328B700	*				2	Thread Guide Pipe Clamp	糸道パイプ支工
29	VC000329PW	*				2	Washer	ワッシャー
30	VMB04280807K	*				2	Screw	止メネジ
31	VC000331B700	*				1	Thread Guide Plate	糸案内板
32	-----					-	-----	-----
33	-----					-	-----	-----
34	VC000223ST	*				1	Knock Pin	ガイドピン
35	VC000335D200	*				1	Cooler Oil Tank	オイルタンク
36	VC000336D700	*				1	Cooler Oil Tank Cover	オイルタンクカバー
37	V6800	*				1	Oil Wick	オイルウィック
38	VC000338B700	*				1	Wick Clamp	ウィック支工
39	VC000339L700	*				1	Felt	フェルト
40	VC000340B700	*				1	Thread Guide	針糸道
41	VME03200506A	*				2	Screw	止メネジ
42	VC000236PW	*				1	Washer	ワッシャー
43	VC000343A800	*				1	Needle Thread Guide	針糸受け
44	VMB04280807K	*				1	Screw	止メネジ
45	VC000345B700	*				1	Thread Guide	針糸道
46	VME04280708A	*				1	Screw	止メネジ
47	VC000347B700	*				1	Thread Retainer Support	小調子台
48	VC000348B700	*				1	Thread Guide Plate	小調子板
49	VC000349B700	*				1	Tension Control Plate	小調子皿
50	VC000350A800	*				1	Spring	小調子バネ
51	VMC03200807G	*				1	Stud	止メネジ
52	-----					-	-----	-----
53	-----					-	-----	-----
54	-----					-	-----	-----
55	-----					-	-----	-----
56	-----					-	-----	-----
57	-----					-	-----	-----
58	VMB04280507D	*				2	Screw	止メネジ
59	VC000359B700	*				1	Take-up Arm Protect	飾り糸繰り糸道ガード
60	VC000360SP	*				2	Spring Pin	スプリングピン

4. Bushing and Seal
メタル関係



NO.	PART NO.	755U		756U		QTY	DESCRIPTION	名 称
		200	300	200	300			
1	VC000401G300	*	*	*	*	1	Bushing	針棒メタル (上)
2	VC000402G300	*	*	*	*	1	Bushing	針棒メタル (下)
3	VC000403G300	*	*	*	*	1	Bushing	押工棒メタル
4	VC000404A600	*	*	*	*	2	Oil Seal	オイルシール
5	VC000405G300			*	*	1	Bushing	飾り系ルーパー棒メタル
6	VC000406A600			*	*	1	Oil Seal	オイルシール
7	VC000407G300			*	*	1	Bushing	飾り系ルーパー軸メタル (左)
8	VC000408G300			*	*	1	Bushing	飾り系ルーパー軸メタル (右)
9	VC000409G300	*	*	*	*	1	Bushing	押工上げ軸メタル
10	VC000410G300	*	*	*	*	1	Bushing	針系繰り軸メタル (前)
11	VC000411G300	*	*	*	*	1	Bushing	針系繰り軸メタル (後)
12	VC000412G300	*	*	*	*	1	Bushing	下軸メタル (左)
13	VC000413G300	*	*	*	*	1	Bushing	下軸メタル (右)
14	VC000414G300	*	*	*	*	1	Bushing	前送り軸メタル (左)
15	VC000415G300	*	*	*	*	1	Bushing	前送り軸メタル (右)
16	VC000416G300	*	*	*	*	1	Bushing	上下送り軸メタル (左)
17	VC000417G300	*	*	*	*	1	Bushing	上下送り軸メタル (右)
18	VC000245A600	*	*	*	*	1	Plug	プラグ
19	VC000419G300	*	*	*	*	1	Bushing	ルーパー軸メタル (前)
20	VC000420G300	*	*	*	*	1	Bushing	ルーパー軸メタル (後)
21	VC000421D300	*	*	*	*	1	Graduation Bushing	前送り調節ネジメタル
22	VC000422H300	*	*			1	Plug	プラグ
23	VC000423H300	*	*	*	*	1	Plug	プラグ

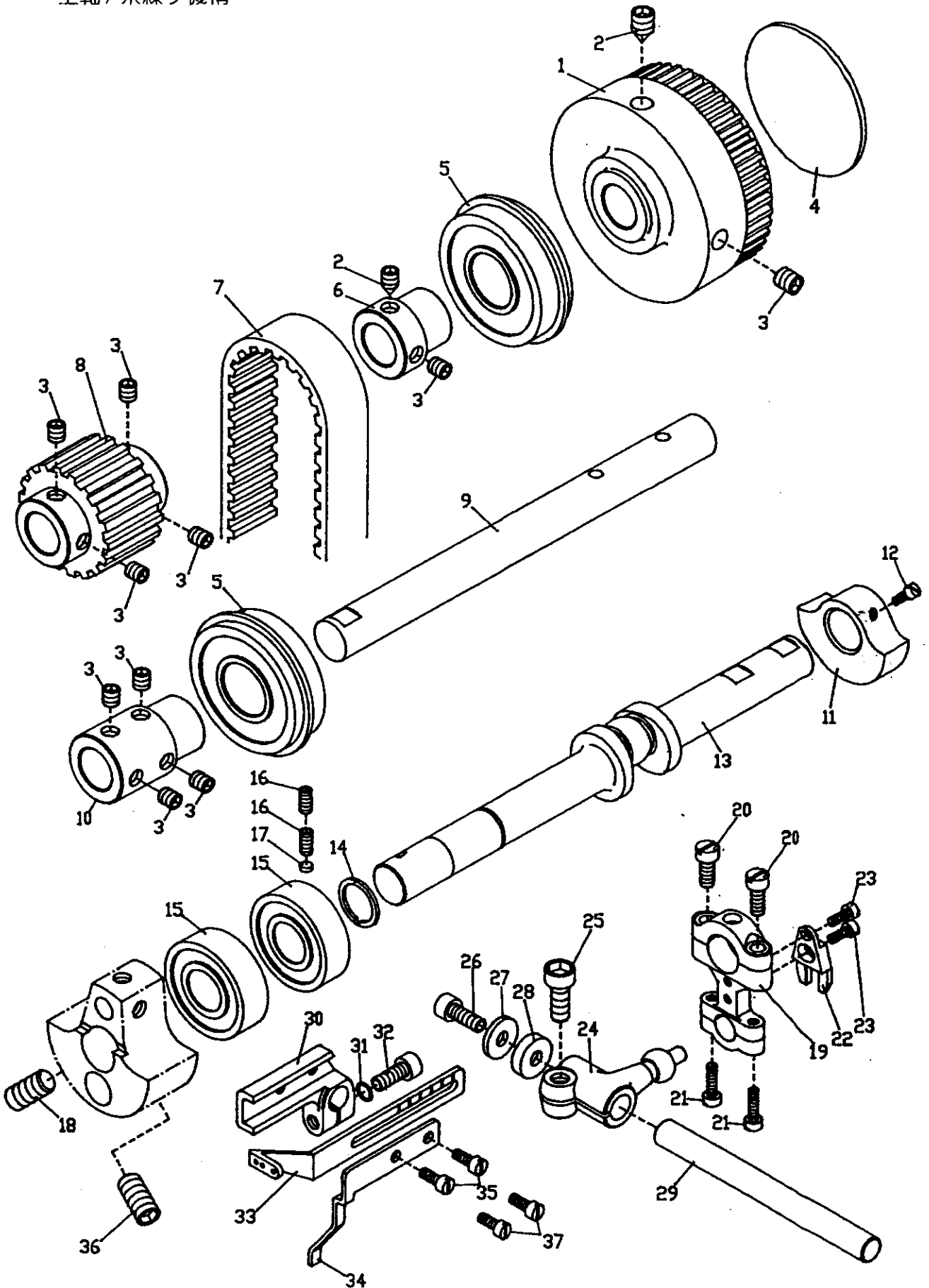
5. Lower Main Shaft Components
下軸機構



NO.	PART NO.	755U		756U		QTY	DESCRIPTION	名称
		200	300	200	300			
1	VC000501A200	*	*	*	*	1	Pulley	プーリー
2	VMN06400800C	*	*	*	*	4	Screw	止メネジ
3	VMN06400600A	*	*	*	*	6	Screw	止メネジ
4	VC000504BB	*	*	*	*	1	Ball Bearing	ボールベアリング (右)
5	VC000505B300	*	*	*	*	1	Timing Pulley	ベルトプーリー (下)
6	VC000506BB	*	*	*	*	1	Ball Bearing	ボールベアリング (中)
7	VC000507A300	*	*	*	*	1	Shaft	下軸 (右)
8	VC000508A300	*	*	*	*	1	Worm	ウォーム
9	VC000509B400	*	*	*	*	1	Balance Weight	バランスウエイト (小)
10	VMB04280807K	*	*	*	*	2	Screw	止メネジ
11	VC000511BB	*	*	*	*	1	Ball Bearing	ボールベアリング (左)
12	VC000512A300	*	*	*	*	1	Crank Shaft	下軸クランク
13	VMN06400500A	*	*	*	*	2	Screw	止メネジ
14	VC000514SP	*	*	*	*	3	Pin	スプリングピン
15	VC000515H300	*	*	*	*	1	Plug	プラグ
16	VC000516A300	*	*	*	*	1	Shaft	下軸 (左)
17	V6801	*	*	*	*	3	Oil Wick	オイルウィック
18	V6800	*	*	*	*	1	Oil Wick	オイルウィック
19	VC000519H300	*	*	*	*	1	Plug	プラグ
20	VC000520C300	*	*	*	*	1	Collar	カラー
21	VMN03200300A	*	*	*	*	2	Screw	止メネジ
22	VC000522B700	*	*	*	*	1	Looper Thread Take-up Cam	下糸調子カム
23	VMH05320400A	*	*	*	*	2	Screw	止メネジ
24	VC000524B700	*	*	*	*	1	Thread Guide Seat	カム糸道取付板
25	VMB03200506K	*	*	*	*	3	Screw	止メネジ
26	VC000547OR	*	*	*	*	2	O-ring	Oリング
27	VC000527B700	*	*	*	*	1	Thread Guide	カム糸道 (左)
28	VC000528B700	*	*	*	*	1	Thread Guide	カム糸道 (右)
29	VMB75180405A	*	*	*	*	2	Screw	止メネジ
30	VC000530A500	*	*	*	*	1	Bracket	カム糸道取付台
31	VMN04280400A	*	*	*	*	1	Screw	止メネジ
32	VMN06403500B	*	*	*	*	1	Screw	ストッパーネジ
33	VMA06400510A	*	*	*	*	1	Nut	ロックナット
34	VC000534A800	*	*	*	*	1	Spring	戻シバネ
35	VMB03200506K	*	*	*	*	1	Screw	止メネジ
36	VC000536ST	*	*	*	*	1	Pin	ピン
37	VC000537A300	*	*	*	*	1	Shaft	取付台軸
38	VC000538D300	*	*	*	*	1	Collar	カラー
39	VC000539B700	*	*	*	*	1	Thread Guide	糸案内
40	VC000540PW	*	*	*	*	1	Washer	ワッシャー
41	VC000541B700	*	*	*	*	1	Stopper	ストッパー台
42	VMB04280807K	*	*	*	*	2	Screw	止メネジ
43	VC000543B700	*	*	*	*	1	Stopper	取付板ストッパー
44	VC000544A800	*	*	*	*	1	Spring	取付板ストッパーバネ
45	VMB03200810R	*	*	*	*	1	Screw	止メネジ
46	VC000546D600	*	*	*	*	1	Rubber	取付台クッション

6. Upper Main Shaft Components

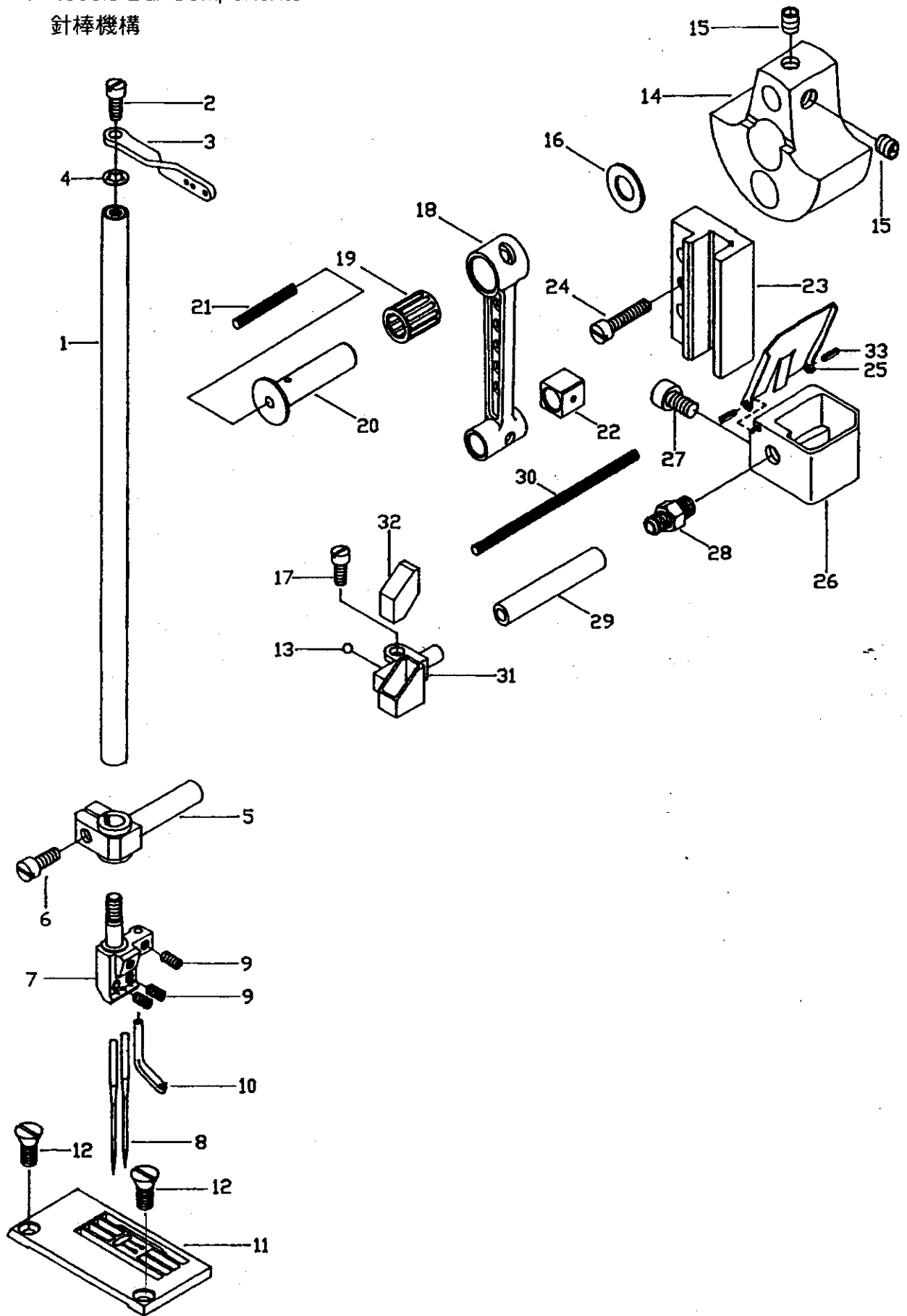
上軸 / 系繰リ機構



NO	PART NO.	755U		756U		QTY	DESCRIPTION	名 称
		200	300	200	300			
1	VC000601C200	*	*	*	*	1	Handwheel	ハズミ車
2	VMN06400800C	*	*	*	*	2	Screw	止メネジ
3	VMN06400600A	*	*	*	*	10	Screw	止メネジ
4	VC000604F700	*	*	*	*	1	Cover	ハズミ車カバー
5	VC000506BB	*	*	*	*	2	Ball Bearing	ボールベアリング
6	VC000606A300	*	*	*	*	1	Joint	アダプタ
7	VC000607TB	*	*	*	*	1	Timing Belt	タイミングベルト
8	VC000608B300	*	*	*	*	1	Timing Pulley	ベルトプーリー (上)
9	VC000609A300	*	*	*	*	1	Shaft	上軸 (右)
10	VC000610D300	*	*	*	*	1	Joint	上軸継手
11	VC000509B400	*	*	*	*	1	Balance Weight	バランスウエイト (小)
12	VMB04280807K	*	*	*	*	2	Screw	止メネジ
13	VC000613A300	*	*	*	*	1	Crank Shaft	上軸クランク
14	VC000614CR	*	*	*	*	1	C-ring	Cリング
15	VC000615BB	*	*	*	*	2	Ball Bearing	ボールベアリング
16	VMN06400500A	*	*	*	*	2	Screw	止メネジ
17	VC000617A600	*	*	*	*	1	Rubber Seat	ゴム座
18	VMN08401600A	*	*	*	*	1	Screw	止メネジ
19	VC000619C100	*	*	*	*	1	Connecting Rod	針糸繰りロッド
20	VMB95301407K	*	*	*	*	2	Screw	止メネジ
21	VMB85241006K	*	*	*	*	2	Screw	止メネジ
22	VC000622E200	*	*	*	*	1	Orient Guide	振レ止メ
23	VMB03200806K	*	*	*	*	2	Screw	止メネジ
24	VC000624A100	*	*	*	*	1	Ball Lever	針糸繰り軸腕
25	VMM06401510A	*	*	*	*	1	Screw	止メネジ
26	VMM05321009A	*	*	*	*	1	Screw	止メネジ
27	VC000627B700	*	*	*	*	1	Washer	ワッシャー
28	VC000628D300	*	*	*	*	1	Spacer	スペーサ
29	VC000629A300	*	*	*	*	1	Shaft	針糸繰り軸
30	VC000630D100	*	*	*	*	1	Bracket	針糸繰り台
31	VC000631SW	*	*	*	*	1	Spring Washer	スプリングワッシャー
32	VMM05321409A	*	*	*	*	1	Screw	止メネジ
33	VC000633B700	*	*	*	*	1	Thread Take-up	針糸繰り糸道
34	VC000634B700	*	*	*	*	1	Thread Take-up	針糸繰り
35	VMB85240806K	*	*	*	*	2	Screw	止メネジ
36	VMN08402100D	*	*	*	*	1	Screw	止メネジ
37	VMB85240607K	*	*	*	*	2	Screw	止メネジ

7. Needle Bar Components

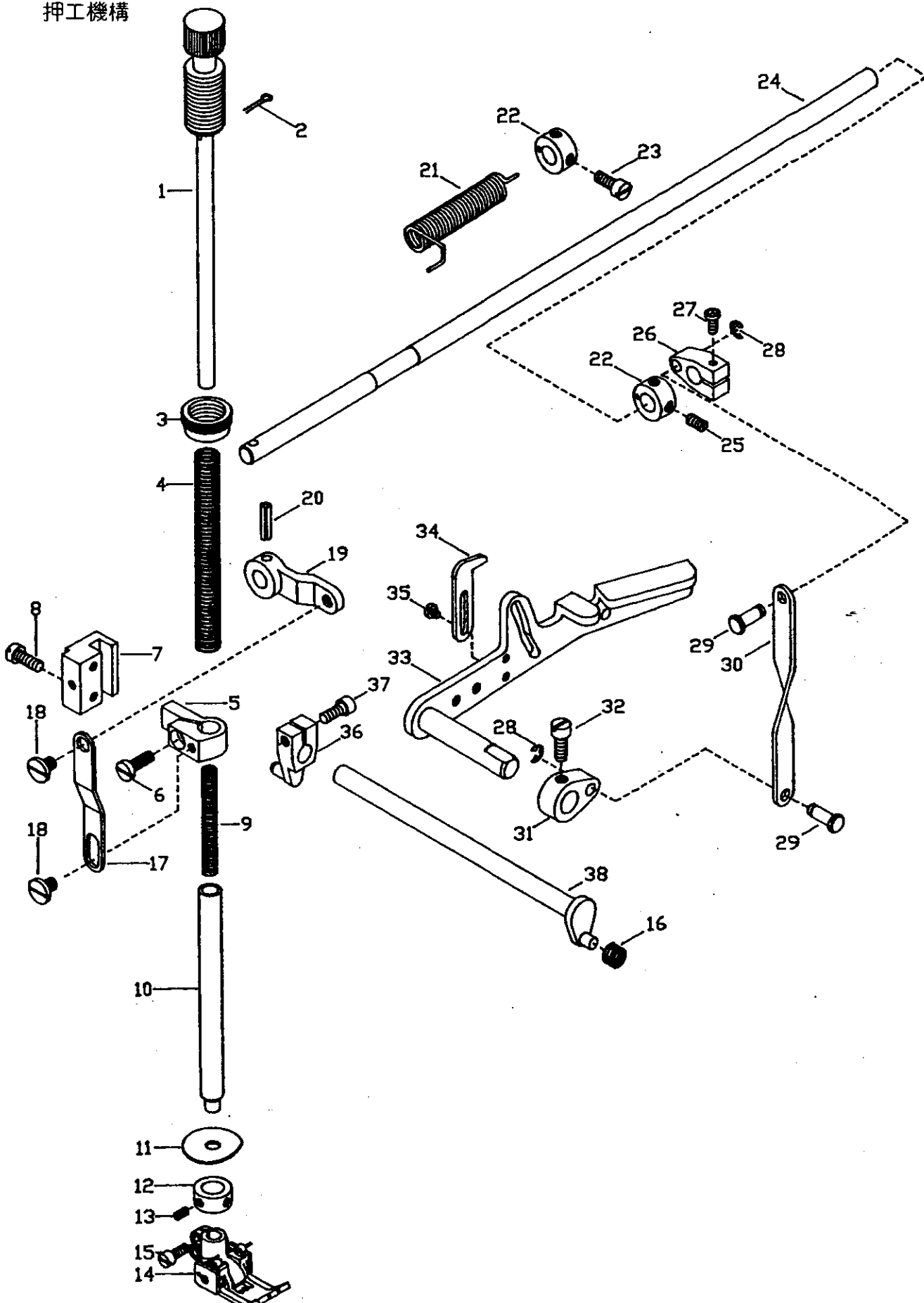
針棒機構



NO	PART NO.	755U		756U		QTY	DESCRIPTION	名 称
		200	300	200	300			
1	VC000701B300	*	*	*	*	1	Needle Bar	針棒
2	VMB85240607K	*	*	*	*	1	Screw	止メネジ
3	VC000703B700	*	*	*	*	1	Thread Guide	針棒糸道
4	VC000704B700	*	*	*	*	1	Washer	ワッシャー
5	VC000705E200	*	*	*	*	1	Needle Bar Clamp	針棒抱キ
6	VMB95301107K	*	*	*	*	1	Screw	止メネジ
7	VNCC00400	*	*	*	*	1	Needle Clamp (Gauge; 4.0mm)	針止メ (ゲージ; 4.0mm)
7	VNCC00480	*	*	*	*	1	Needle Clamp (Gauge; 4.8mm)	針止メ (ゲージ; 4.8mm)
7	VNCC00560	*	*	*	*	1	Needle Clamp (Gauge; 5.6mm)	針止メ (ゲージ; 5.6mm)
7	VNCC00640	*	*	*	*	1	Needle Clamp (Gauge; 6.4mm)	針止メ (ゲージ; 6.4mm)
8	N36510-510	*	*	*	*	2	Needle (N3651-05#10) (Gauge; 4.0/4.8mm)	針 (N3651-05#10) (ゲージ; 4.0/4.8mm)
8	N36510-511	*	*	*	*	2	Needle (N3651-05#11) (Gauge; 5.6/6.4mm)	針 (N3651-05#11) (ゲージ; 5.6/6.4mm)
8	N36510-511	*	*	*	*	3	Needle (N3651-05#11) (Gauge; 5.6/6.4mm)	針 (N3651-05#11) (ゲージ; 5.6/6.4mm)
9	VSH32440300A	*	*	*	*	2	Screw	止メネジ
9	VSH32440300A	*	*	*	*	3	Screw	止メネジ
9	VSH32440300A	*	*	*	*	4	Screw	止メネジ
10	VC000710B700	*	*	*	*	1	Thread Guide	飾り糸道
11	VTPC00400	*	*	*	*	1	Needle Plate (Gauge; 4.0mm)	針板 (ゲージ; 4.0mm)
11	VTPC00480	*	*	*	*	1	Needle Plate (Gauge; 4.8mm)	針板 (ゲージ; 4.8mm)
11	VTPC00560	*	*	*	*	1	Needle Plate (Gauge; 5.6mm)	針板 (ゲージ; 5.6mm)
11	VTPC00640	*	*	*	*	1	Needle Plate (Gauge; 6.4mm)	針板 (ゲージ; 6.4mm)
12	VSF36400706A	*	*	*	*	2	Screw	止メネジ
13	V6030403G300	*	*	*	*	1	Plug	プラグ
14	VC000714B100	*	*	*	*	1	Balance Weight	バランスウエイト
15	VMN06400500A	*	*	*	*	2	Screw	止メネジ
16	VC000716B700	*	*	*	*	1	Washer	針棒ロッドリング
17	VMB04280807K	*	*	*	*	1	Screw	止メネジ
18	VC000718E200	*	*	*	*	1	Connecting Rod	針棒ロッド
19	VC000719NB	*	*	*	*	1	Needle Bearing	ニードルベアリング
20	VC000720A300	*	*	*	*	1	Rod Pin	針棒ロッドピン
21	V6800	*	*	*	*	1	Oil Wick	オイルウィック
22	VC000722G300	*	*	*	*	1	Slide Block	針棒スライドブロック
23	VC000723E200	*	*	*	*	1	Guide Block	針棒案内
24	VMB04281607K	*	*	*	*	2	Screw	止メネジ
25	VC000725B700	*	*	*	*	1	Cooler Oil Tank Cover	オイルタンクカバー
26	VC000726D200	*	*	*	*	1	Cooler Oil Tank	オイルタンク
27	VMC04280807D	*	*	*	*	2	Screw	止メネジ
28	V6031539G300	*	*	*	*	1	Joint	パイプ継手
29	VC000729A600	*	*	*	*	1	Oil Tube	給油パイプ
30	V6800	*	*	*	*	1	Oil Wick	オイルウィック
31	VC000731D200	*	*	*	*	1	Felt Seat	フェルト座
32	VC000732L700	*	*	*	*	1	Felt	フェルト
33	VC000360SP	*	*	*	*	2	Spring Pin	スプリングピン

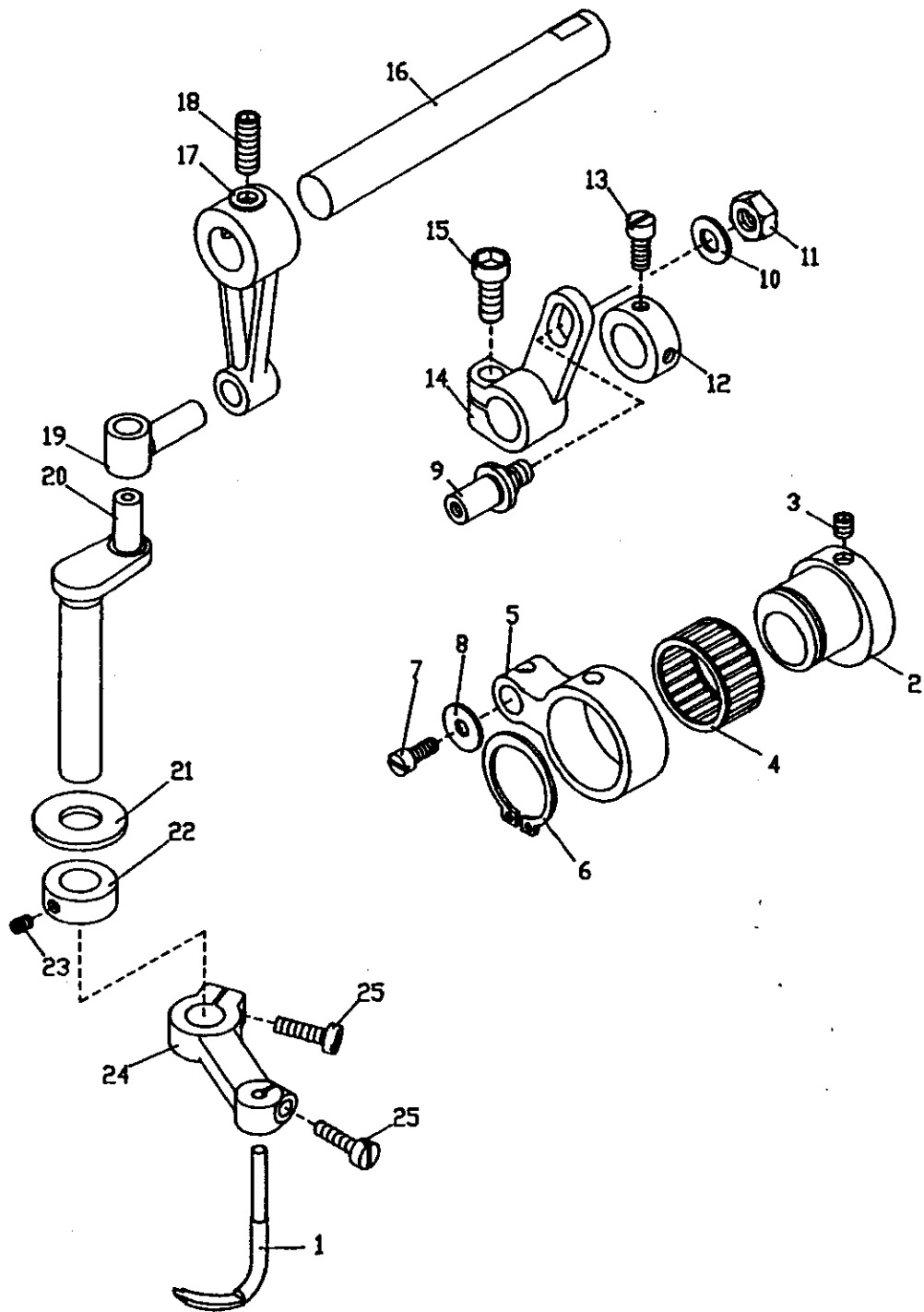
8. Presser Foot Components

押工機構



NO.	PART NO.	755U		756U		QTY	DESCRIPTION	名 称
		200	300	200	300			
1	VC000801C300	*	*	*	*	1	Spring Regualtor	押工調節ネジ
2	VMB05320509G	*	*	*	*	1	Stud	止メネジ
3	VC000803D300	*	*	*	*	1	Nut	ロックナット
4	VC000804A800	*	*	*	*	1	Spring	押工棒バネ (大)
5	VC000805A100	*	*	*	*	1	Presser Bar Clamp	押工棒抱キ
6	VMC95300808E	*	*	*	*	1	Screw	止メネジ
7	VC000807E200	*	*	*	*	1	Guide Block	押工棒案内
8	VMC95301608E	*	*	*	*	2	Screw	止メネジ
9	VC000809A800	*	*	*	*	1	Spring	押工棒バネ (小)
10	VC000810A300	*	*	*	*	1	Presser Bar	押工棒
11	VC000811A600	*	*	*	*	1	Oil Separator	油切りリング
12	VC000812D300	*	*	*	*	1	Stop Collar	ストッパーカラー
13	VMH85240300A	*	*	*	*	2	Screw	止メネジ
14	VPFC00400	*	*	*	*	1	Presser Foot (Gauge; 4.0mm)	押工 (組) (ゲージ; 4.0 mm)
14	VPFC00480	*	*	*	*	1	Presser Foot (Gauge; 4.8mm)	押工 (組) (ゲージ; 4.8 mm)
14	VPFC00560	*	*	*	*	1	Presser Foot (Gauge; 5.6mm)	押工 (組) (ゲージ; 5.6 mm)
14	VPFC00640	*	*	*	*	1	Presser Foot (Gauge; 6.4mm)	押工 (組) (ゲージ; 6.4 mm)
15	VSC36400705A	*	*	*	*	1	Screw	止メネジ
16	VC000816A800	*	*	*	*	1	Spring	防振バネ
17	VC000817B700	*	*	*	*	1	Link	吊りリンク
18	VMB05320509G	*	*	*	*	1	Stud	止メネジ
19	VC000819B100	*	*	*	*	1	Lever	吊りリンクレバー
20	VC000820SP	*	*	*	*	1	Spring Pin	スプリングピン
21	VC000821A800	*	*	*	*	1	Spring	押工上ゲバネ
22	VC000822D300	*	*	*	*	2	Collar	カラー
23	VMC95300606F	*	*	*	*	2	Screw	止メネジ
24	VC000824D300	*	*	*	*	1	Shaft	押工上ゲ軸
25	VMC95300606F	*	*	*	*	2	Screw	止メネジ
26	VC000826E200	*	*	*	*	1	Lever	押工上ゲ中レバー
27	VMM04281407A	*	*	*	*	1	Screw	止メネジ
28	VC000828ER	*	*	*	*	2	E-ring	Eリング
29	VC000829C300	*	*	*	*	2	Connecting Pin	連結ピン
30	VC000830B700	*	*	*	*	1	Link	連結リンク
31	VC000831E200	*	*	*	*	1	Lever	押工上ゲレバー (小)
32	VMC06401008A	*	*	*	*	1	Screw	止メネジ
33	VC000833B700	*	*	*	*	1	Lifter Arm	押工上ゲレバー (大)
34	VC000834B700	*	*	*	*	1	Stopper	押工上ゲレバー (大) ストッパー
35	VMB85240607K	*	*	*	*	2	Screw	止メネジ
36	VC000836E200	*	*	*	*	1	Drive Arm	糸ユルメ腕
37	VMK95301407A	*	*	*	*	1	Screw	止メネジ
38	VC000838E200	*	*	*	*	1	Shaft	糸ユルメ軸

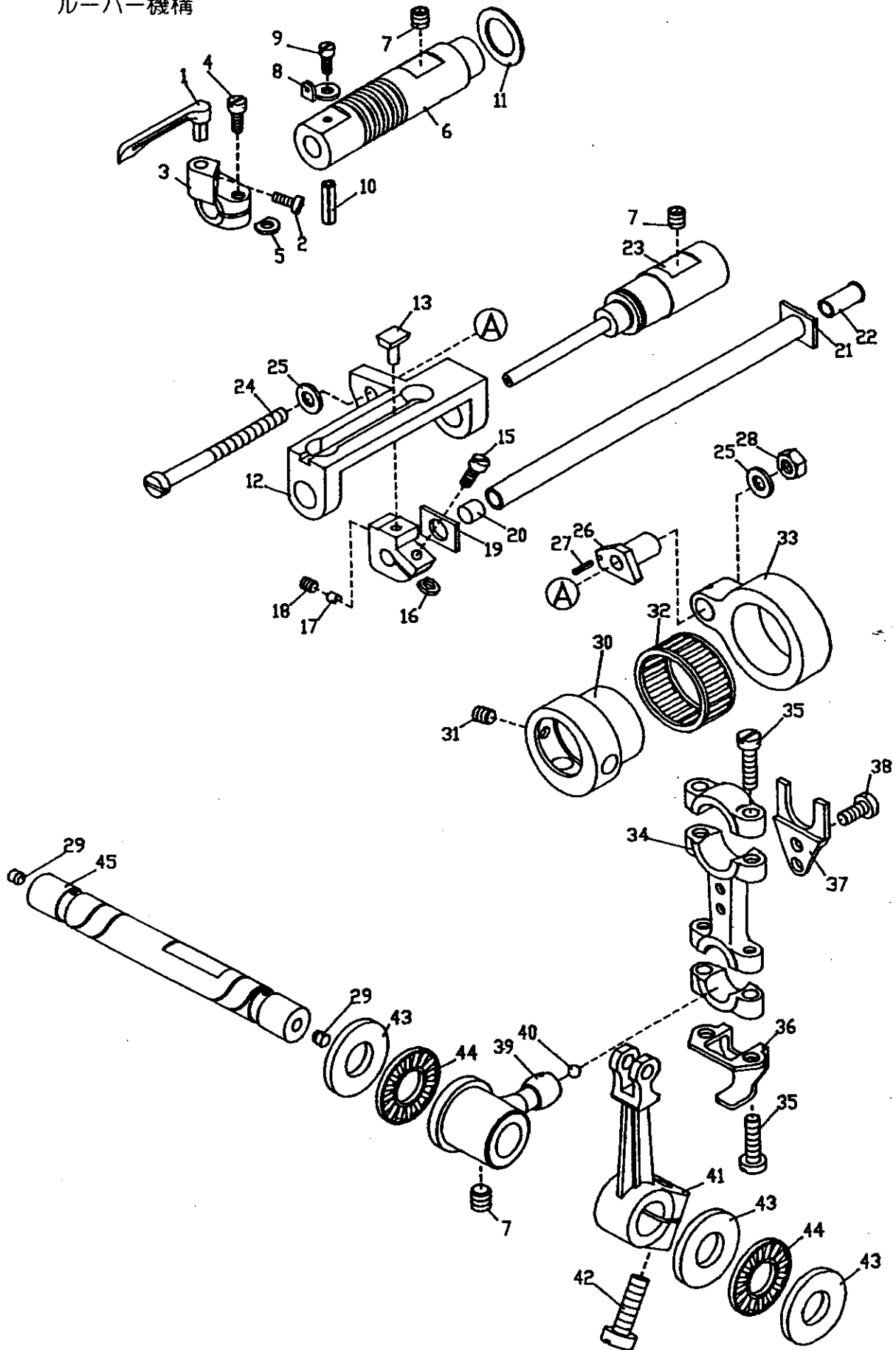
9. Spreader Mechanism
飾り糸ルーパー機構



NO	PART NO.	755U		756U		QTY	DESCRIPTION	名 称
		200	300	200	300			
1	VSLC00560			*	*	1	Spreader	飾り糸ルーパー
2	VC000902A300			*	*	1	Eccentric	飾り糸ルーパー偏心
3	VMN05320500A			*	*	2	Screw	止メネジ
4	VC000904NB			*	*	1	Needle Bearing	ニードルベアリング
5	VC000905A100			*	*	1	Connecting Rod	ルーパーロッド
6	VC000906CR			*	*	1	C-ring	Cリング
7	VMB04280807K			*	*	1	Screw	止メネジ
8	VC000908B700			*	*	1	Washer	ワッシャー
9	VC000909A300			*	*	1	Rod Pin	調節レバーピン
10	VC000910PW			*	*	1	Washer	ワッシャー
11	VMA06400510B			*	*	1	Nut	ナット
12	VC000912D300			*	*	1	Collar	カラー
13	VMC95300606F			*	*	2	Screw	止メネジ
14	VC000914A100			*	*	1	Lever	調節レバー
15	VMM06401510A			*	*	1	Screw	止メネジ
16	VC000916A300			*	*	1	Shaft	ルーパー軸
17	VC000917E200			*	*	1	Connecting Rod	ルーパー振り腕
18	VMN06400600A			*	*	2	Screw	止メネジ
19	VC000919E200			*	*	1	Rod Pin	ルーパー振りピン
20	VC000920A100			*	*	1	Crank Shaft	ルーパー棒
21	VC000921B700			*	*	1	Washer	ワッシャー
22	VC000922D300			*	*	1	Collar	カラー
23	VMH85240500A			*	*	2	Screw	止メネジ
24	VC000924D100			*	*	1	Spreader Arm	飾り糸ルーパー台
25	VMB04281207K			*	*	2	Screw	止メネジ

10. Loooper Driving Mechanism

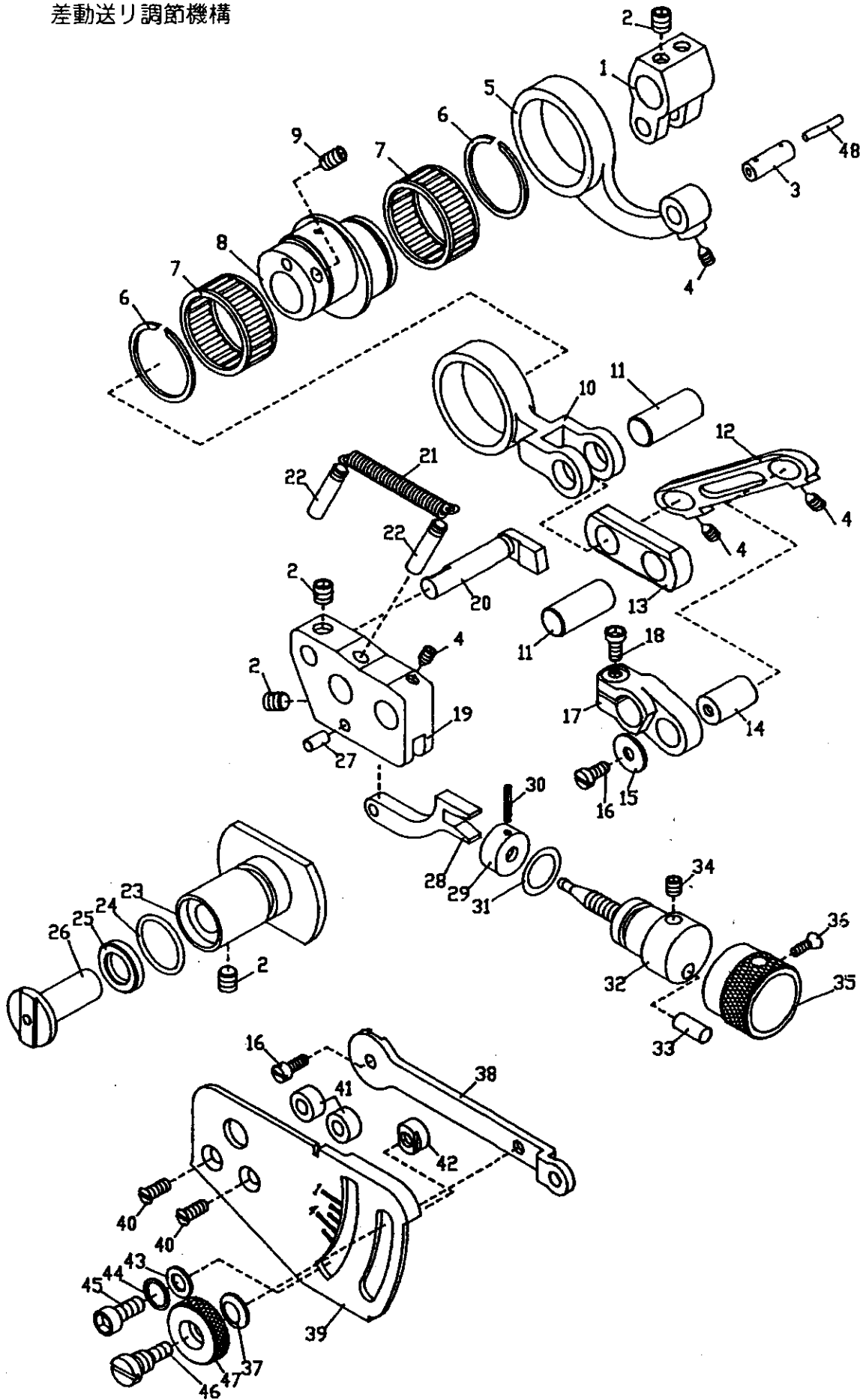
ルーパー機構



NO.	PART NO.	755U		756U		QTY	DESCRIPTION	名 称
		200	300	200	300			
1	VLLC00560	*	*	*	*	1	Looper	ルーパー
2	VMB85240605A	*	*	*	*	1	Screw	止メネジ
3	VC001003D100	*	*	*	*	1	Looper Holder	ルーパー台
4	VMB85241106A	*	*	*	*	1	Screw	止メネジ
5	VC001005R700	*	*	*	*	1	Washer	ワッシャー
6	VC001006A300	*	*	*	*	1	Bushing	ルーパー棒メタル
7	VMN06400600A	*	*	*	*	4	Screw	止メネジ
8	VC001008B700	*	*	*	*	1	Thread Guide	ルーパー糸道
9	VMD03200306A	*	*	*	*	1	Screw	止メネジ
10	VC000820SP	*	*	*	*	1	Spring Pin	スプリングピン
11	VC001011B700	*	*	*	*	1	Washer	ワッシャー
12	VC001012E200	*	*	*	*	1	Guide Block	ルーパー棒ガイド
13	VC001013E200	*	*	*	*	1	Slide Block	スライドブロック
14	VC001014D100	*	*	*	*	1	Slider Holder	スライドブロック取付台
15	VMB85241106A	*	*	*	*	1	Screw	止メネジ
16	VC001016R700	*	*	*	*	1	Washer	ワッシャー
17	VC001017D300	*	*	*	*	1	Cushion	スライドブロック押シ
18	VMN04280400A	*	*	*	*	1	Screw	止メネジ
19	VC001019P700	*	*	*	*	1	Thrust Plate	スラストワッシャー
20	VC001020C900	*	*	*	*	1	Plug	プラグ
21	VC001021A300	*	*	*	*	1	Looper Drive Bar	ルーパー棒
22	VC001022G300	*	*	*	*	1	Bushing	ガイド軸メタル
23	VC001023A300	*	*	*	*	1	Guide Bar	ガイド軸
24	VMB05323009B	*	*	*	*	1	Screw	止メネジ
25	VC001025B700	*	*	*	*	1	Washer	ワッシャー
26	VC001026E200	*	*	*	*	1	Adjusting Pin	ルーパー前後調節ピン
27	VC001027SP	*	*	*	*	1	Spring Pin	スプリングピン
28	VMA05300804B	*	*	*	*	1	Nut	ナット
29	VC001029H300	*	*	*	*	2	Plug	プラグ
30	VC001030A300	*	*	*	*	1	Eccentric	ルーパー前後偏心
31	VMN05320500A	*	*	*	*	1	Screw	止メネジ
32	VC001032NB	*	*	*	*	1	Needle Bearing	ニードルベアリング
33	VC001033E200	*	*	*	*	1	Rod	ルーパー前後ロッド
34	VC001034C100	*	*	*	*	1	Connecting Rod	ルーパーロッド
35	VMB95301407K	*	*	*	*	4	Screw	止メネジ
36	VC001036B700	*	*	*	*	1	Oil Splasher	オイルブラッシャー
37	VC001037B700	*	*	*	*	1	Orient Guide	振レ止メ
38	VMC95300808E	*	*	*	*	2	Screw	止メネジ
39	VC001039A100	*	*	*	*	1	Lever	ルーパー軸腕
40	V6030403G300	*	*	*	*	1	Plug	プラグ
41	VC001041A100	*	*	*	*	1	Rocker Arm	ルーパー振り腕
42	VMM06401510A	*	*	*	*	1	Screw	止メネジ
43	VC001043S700	*	*	*	*	3	Thrust Washer	スラストワッシャー
44	VC001044PB	*	*	*	*	2	Thrust Bearing	スラストベアリング
45	VC001045A300	*	*	*	*	1	Shaft	ルーパー軸

11. Feed Control Driving

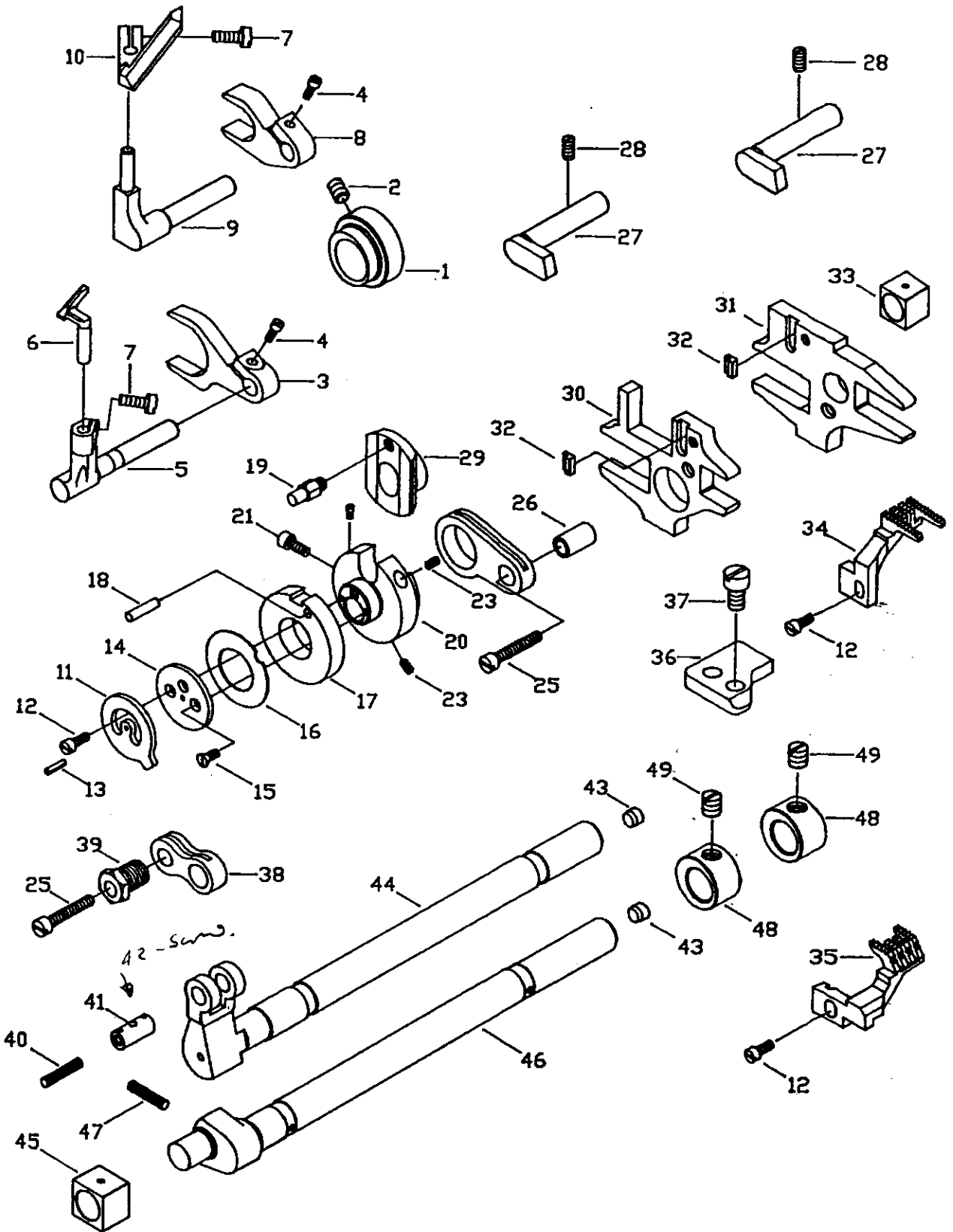
差動送り調節機構



NO	PART NO.	755U		756U		QTY	DESCRIPTION	名称
		200	300	200	300			
1	VC001101A100	*	*	*	*	1	Lever	上下送り軸腕
2	VMN06400600A	*	*	*	*	5	Screw	止メネジ
3	VC001103A300	*	*	*	*	1	Rod Pin	ロッドピン
4	VMN04280500C	*	*	*	*	4	Screw	止メネジ
5	VC001105A100	*	*	*	*	1	Rod	上下送りロッド
6	VC001106CR	*	*	*	*	2	C-ring	Cリング
7	VC001107NB	*	*	*	*	2	Needle Bearing	ニードルベアリング
8	VC001108A300	*	*	*	*	1	Eccentric	差動送り偏心
9	VMN05320500A	*	*	*	*	2	Screw	止メネジ
10	VC001110A100	*	*	*	*	1	Rod	差動送りロッド
11	VC001111A300	*	*	*	*	2	Rod Pin	ロッドピン
12	VC001112E200	*	*	*	*	1	Link	差動送リレバーリンク (長)
13	VC001113E200	*	*	*	*	1	Link	差動送リレバーリンク (短)
14	VC001114A300	*	*	*	*	1	Lever Pin	差動送リレバーリンクピン
15	VC001115B700	*	*	*	*	1	Washer	ワッシャー
16	VMB04280807K	*	*	*	*	2	Screw	止メネジ
17	VC001117A100	*	*	*	*	1	Lever	差動送り軸レバー
18	VMM04281207A	*	*	*	*	1	Screw	止メネジ
19	VC001119E200	*	*	*	*	1	Bracket	差動送り調節ブラケット
20	VC001120E200	*	*	*	*	1	Guide	差動送りロッドガイド
21	VC001121A800	*	*	*	*	1	Spring	ブラケットバネ
22	VC001122D300	*	*	*	*	2	Pin	ピン
23	VC001123E100	*	*	*	*	1	Bushing	調節レバー軸メタル
24	VC001124OR	*	*	*	*	1	O-ring	Oリング
25	VC001125A600	*	*	*	*	1	Oil Seal	オイルシール
26	VC001126D300	*	*	*	*	1	Shaft	差動送り調節レバー軸
27	VC001127ST	*	*	*	*	1	Pin	差動送り調節リンクピン
28	VC001128B700	*	*	*	*	1	Link	差動送り調節リンク
29	VC001129D300	*	*	*	*	1	Nut	差動送り調節ナット
30	VC001130SP	*	*	*	*	1	Spring Pin	スプリングピン
31	VC001131OR	*	*	*	*	1	O-ring	Oリング
32	VC001132D300	*	*	*	*	1	Stud	調節ネジ
33	VC001133ST	*	*	*	*	1	Stopper Pin	ストッパーピン
34	VMH04280400A	*	*	*	*	1	Screw	止メネジ
35	VC001135C300	*	*	*	*	1	Knob	調節ツマミ
36	VME03200606A	*	*	*	*	1	Screw	止メネジ
37	VC001137DW	*	*	*	*	1	Disc Washer	皿バネワッシャー
38	VC001138B700	*	*	*	*	1	Lever	差動送り調節レバー
39	VC001139B700	*	*	*	*	1	Regulator Plate	差動送り目盛板
40	VME04281408A	*	*	*	*	2	Screw	止メネジ
41	VC001141D300	*	*	*	*	2	Spacer	スペーサ
42	VC001142D300	*	*	*	*	1	Stopper	差動送り調節レバーストッパー
43	VC001143PW	*	*	*	*	1	Washer	ワッシャー
44	VC001144SW	*	*	*	*	1	Spring Washer	スプリングワッシャー
45	VMM05320809A	*	*	*	*	1	Screw	止メネジ
46	VMB06401108Q	*	*	*	*	1	Stud	止メネジ
47	VC001147D300	*	*	*	*	1	Nut	ナット
48	V6800	*	*	*	*	1	Oil Wick	オイルウィック

12. Needle Guide and Feed Dog Driving

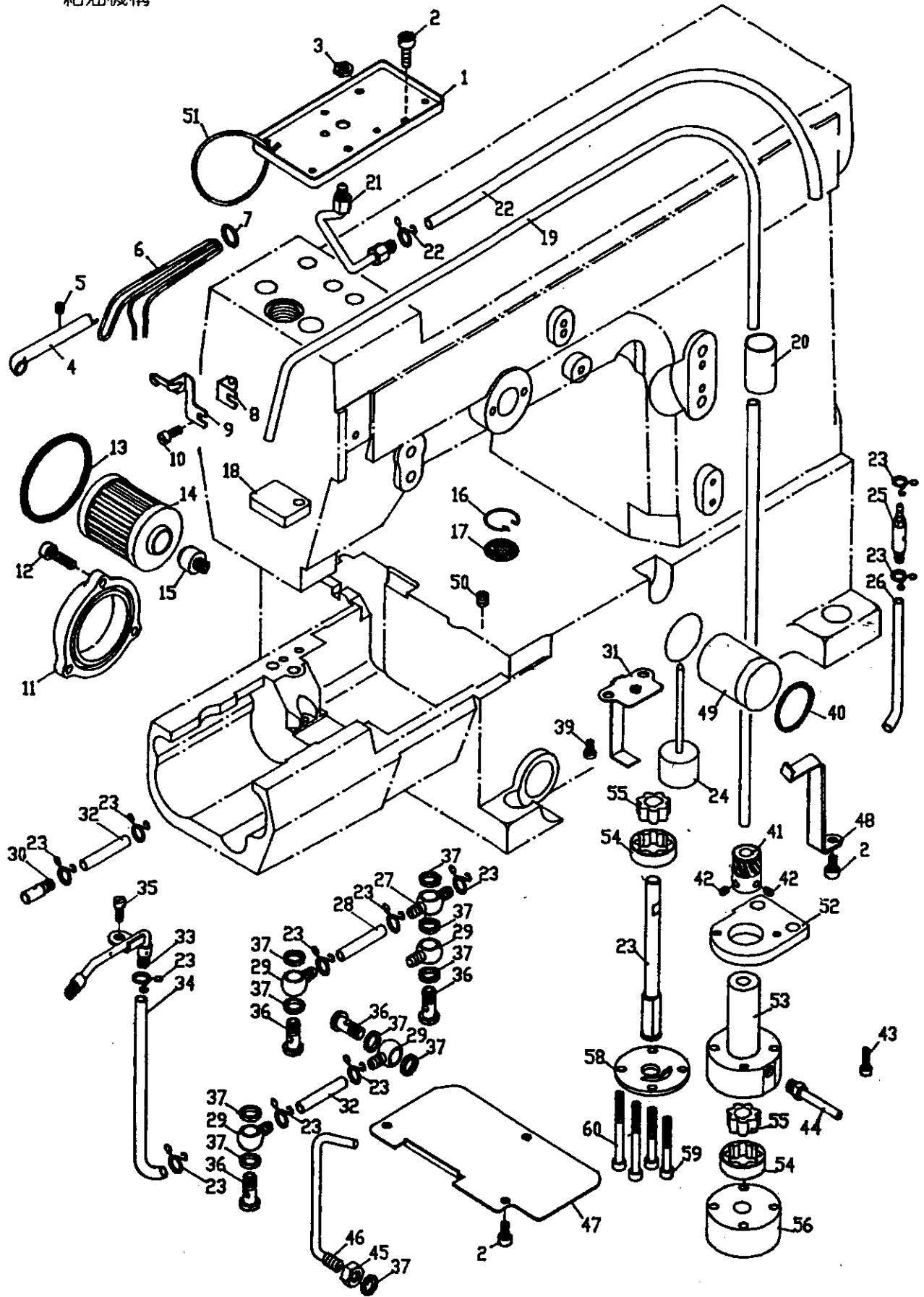
針受ケ / 送り機構



NO	PART NO.	755U		756U		QTY	DESCRIPTION	名称
		200	300	200	300			
1	VC001201A300	*	*	*	*	1	Eccentric Cam	針受ケ (前) 偏心
2	VMN05320500A	*	*	*	*	2	Screw	止メネジ
3	VC001203E200	*	*	*	*	1	Lever	針受ケ (前) 腕
4	VMB03201006A	*	*	*	*	2	Screw	止メネジ
5	VC001205E200	*	*	*	*	1	Needle Guide Holder	針受ケ (前) 台
6	VNGC00D0	*	*	*	*	1	Needle Guide	針受ケ (前)
7	VMB03200606K	*	*	*	*	2	Screw	止メネジ
8	VC001208E200	*	*	*	*	1	Lever	針受ケ (後) 腕
9	VC001209E200	*	*	*	*	1	Needle Guide Holder	針受ケ (後) 台
10	VNGC00D1	*	*	*	*	1	Needle Guide (Gauge; 4.0/4.8/5.6mm)	針受ケ (後) (ゲージ; 4.0/4.8/5.6mm)
10	VNGC00D2	*	*	*	*	1	Needle Guide (Gauge; 6.4mm)	針受ケ (後) (ゲージ; 6.4 mm)
11	VC001211B700	*	*	*	*	1	Stopper	送り調節ストッパー
12	VMB85240806K	*	*	*	*	3	Screw	止メネジ
13	VC001027SP	*	*	*	*	1	Spring Pin	スプリングピン
14	VC001214B700	*	*	*	*	1	Presser	皿バネ押工
15	VME02160404A	*	*	*	*	2	Screw	止メネジ
16	VC001216N700	*	*	*	*	1	Disc Spring	皿バネ
17	VC001217E200	*	*	*	*	1	Cam	送り偏心カム
18	VC001218ST	*	*	*	*	1	Stopper Pin	ストッパーピン
19	VC001219C300	*	*	*	*	1	Drive Pin	送り偏心ピン
20	VC001220B300	*	*	*	*	1	Slide Guide	送り偏心 (組)
21	VMB85240605A	*	*	*	*	1	Screw	止メネジ
22	VMB02160404A	*	*	*	*	1	Screw	止メネジ
23	VMN04280600A	*	*	*	*	2	Screw	止メネジ
24	VC001224C100	*	*	*	*	1	Link	主送りリンク
25	VMB05321809K	*	*	*	*	2	Screw	止メネジ
26	VC001226C300	*	*	*	*	1	Bushing	主送りリンクメタル
27	VC001227E200	*	*	*	*	2	Guide	送り台ガイド
28	VMN06400600A	*	*	*	*	2	Screw	止メネジ
29	VC001229A300	*	*	*	*	1	Slide Block	スライドブロック
30	VC001230A100	*	*	*	*	1	Feed Dog Seat	差動送り台
31	VC001231A100	*	*	*	*	1	Feed Dog Seat	主送り台
32	VC001232B400	*	*	*	*	2	Locator Key	キー
33	VC001233G300	*	*	*	*	1	Slide Block	スライドブロック (後)
34	VFDC00560	*	*	*	*	1	Main Feed Dog (Gauge; 4.0/4.8/5.6mm)	主送り歯 (ゲージ; 4.0/4.8/5.6mm)
34	VFDC00640	*	*	*	*	1	Main Feed Dog (Gauge; 6.4mm)	主送り歯 (ゲージ; 6.4 mm)
35	VDFC00560	*	*	*	*	1	Differential Feed Dog (Gauge; 4.0/4.8/5.6mm)	差動送り歯 (ゲージ; 4.0/4.8/5.6mm)
35	VDFC00640	*	*	*	*	1	Differential Feed Dog (Gauge; 6.4mm)	差動送り歯 (ゲージ; 6.4 mm)
36	VC001236K700	*	*	*	*	1	Guide Block	送り台ガイド (下)
37	VMB04281007K	*	*	*	*	2	Screw	止メネジ
38	VC001238C100	*	*	*	*	1	Link	差動送りリンク
39	VC001239C300	*	*	*	*	1	Pin	差動送り前後調節偏心
40	V6800	*	*	*	*	1	Oil Wick	オイルウィック
41	VC001241C300	*	*	*	*	1	Pin	差動送りリンクピン
42	VMN03200400C	*	*	*	*	1	Screw	止メネジ
43	VC001243H300	*	*	*	*	2	Plug	プラグ
44	VC001244A100	*	*	*	*	1	Shaft	差動送り軸
45	VC001245G300	*	*	*	*	1	Slide Block	スライドブロック (前)
46	VC001246A100	*	*	*	*	1	Crank Shaft	上下送り軸
47	V6802	*	*	*	*	1	Oil Wick	オイルウィック
48	VC001248D300	*	*	*	*	2	Collar	カラー
49	VMN06400500A	*	*	*	*	2	Screw	止メネジ

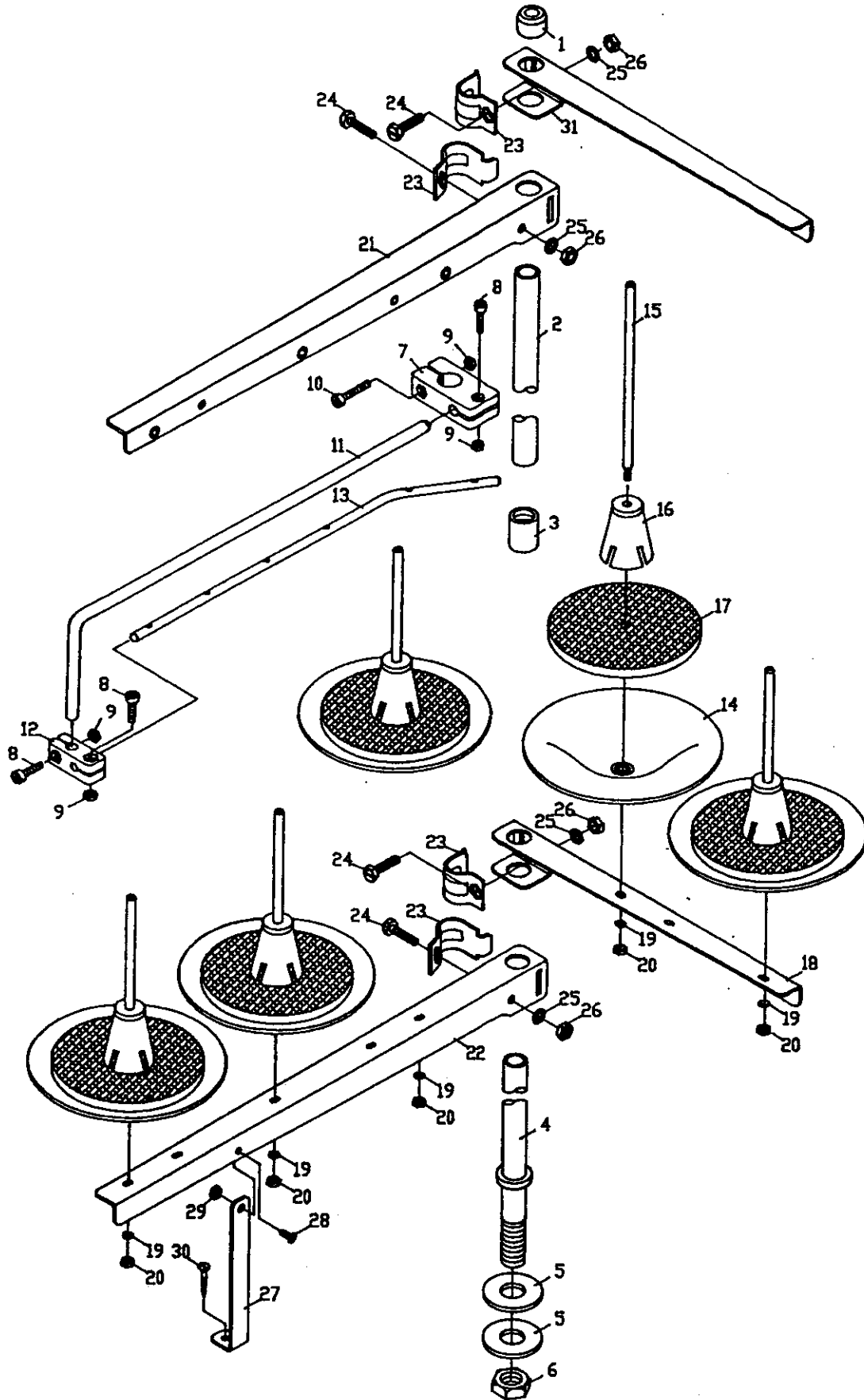
13. Lubrication System

給油機構



NO	PART NO.	755U		756U		QTY	DESCRIPTION	名 称
		200	300	200	300			
1	VC001301B700	*	*	*	*	1	Oil Receiver	油受ケ皿
2	VMC04280507D	*	*	*	*	6	Screw	止メネジ
3	VMA05320804B	*	*	*	*	1	Nut	ナット
4	VC001304G300	*	*	*	*	1	Oil Pipe	ロッド給油パイプ
5	VMN04280400A	*	*	*	*	1	Screw	止メネジ
6	V6800	*	*	*	*	1	Oil Wick	オイルウィック
7	VC001307OR	*	*	*	*	1	O-ring	Oリング
8	VC001308B700	*	*	*	*	1	Oil Tube Stay	パイプ支工
9	VC001309B700	*	*	*	*	1	Oil Wick Holder	針棒ロッドオイルウィック支工
10	VMB04280807K	*	*	*	*	1	Screw	止メネジ
11	VC001311C200	*	*	*	*	1	Oil Filter Cover	オイルフィルターキャップ
12	VMB04281207K	*	*	*	*	3	Screw	止メネジ
13	VC001313OR	*	*	*	*	1	O-ring	Oリング
14	V6031521OF	*	*	*	*	1	Oil Filter	オイルフィルター
15	VC001315G300	*	*	*	*	1	Oil Filter Joint	オイルフィルター継手
16	VC001316A800	*	*	*	*	1	Filter Screen Clamp	オイルフィルタースクリーン押工
17	VC001317F700	*	*	*	*	1	Filter Screen	オイルフィルタースクリーン
18	VC001318L700	*	*	*	*	1	Felt	フェルト
19	V6692	*	*	*	*	1	Oil Tube	オイルチューブ
20	VC001332A600	*	*	*	*	1	Oil Tube	オイルチューブ
21	VC001321G300	*	*	*	*	1	Nozzle	ノズル
22	V6790	*	*	*	*	1	Oil Tube	オイルチューブ
23	V6031536A800	*	*	*	*	12	Latch Spring	オイルチューブ止メバネ
24	VC001324D600	*	*	*	*	1	Indicator	インジケーター
25	VC001325G300	*	*	*	*	1	One Way Valve	逆止弁
26	V6790	*	*	*	*	1	Oil Tube	オイルチューブ
27	VC001327G300	*	*	*	*	1	Oil Tube Joint	オイルチューブ継手
28	VC001328A600	*	*	*	*	1	Oil Tube	オイルチューブ
29	VC001329G300	*	*	*	*	4	Oil Tube Joint	オイルチューブ継手
30	VC001330G300	*	*	*	*	1	Nozzle	下軸給油管
31	VC001331B700	*	*	*	*	1	Indicator Support	インジケーター支工
32	VC001332A600	*	*	*	*	1	Oil Tube	オイルチューブ
33	VC001333D300	*	*	*	*	1	Oil Tube	オイルチューブ
34	VC001334A600	*	*	*	*	1	Oil Tube	オイルチューブ
35	VMB04280807K	*	*	*	*	1	Screw	止メネジ
36	V6031533D300	*	*	*	*	3	Stud	管継手ボルト (短)
37	V6031534E600	*	*	*	*	10	Seal	パッキン
38	VC001338C300	*	*	*	*	1	Stud	管継手ボルト (長)
39	VMC04280507D	*	*	*	*	2	Screw	止メネジ
40	V6030320A600	*	*	*	*	1	O-ring	Oリング
41	VC001341A300	*	*	*	*	1	Worm Gear	ウォームギア
42	VMH85240500A	*	*	*	*	2	Screw	止メネジ
43	VMM06401510A	*	*	*	*	2	Screw	止メネジ
44	VC001344G300	*	*	*	*	1	Oil Tube	吸入パイプ
45	VMA06400510B	*	*	*	*	1	Nut	ナット
46	VC001346G300	*	*	*	*	1	Nozzle	給油パイプ
47	VC001347B700	*	*	*	*	1	Separate	防塵板
48	VC001348B700	*	*	*	*	1	Oil Tube Holder	オイルチューブ支工
49	VC001349B600	*	*	*	*	1	Oil Gauge	オイルゲージ
50	VMN06400600A	*	*	*	*	1	Screw	止メネジ
51	V6800	*	*	*	*	1	Oil Wick	オイルウィック
52	VC001352B700	*	*	*	*	1	Pump Seat	オイルポンプ座
53	VC001353A500	*	*	*	*	1	Pump Body	オイルポンプ体
54	VC001354A500	*	*	*	*	2	Outside Rotor	ローター (外)
55	VC001355A500	*	*	*	*	2	Inside Rotor	ローター (内)
56	VC001356A500	*	*	*	*	1	Rotor Case	ローターケース
57	VC001357D300	*	*	*	*	1	Shaft	オイルポンプ軸
58	VC001358B700	*	*	*	*	1	Cover	オイルポンプカバー
59	VMM04283007B	*	*	*	*	2	Screw	止メネジ
60	VMM04284007B	*	*	*	*	2	Screw	止メネジ

14. Thread Stand
糸立台



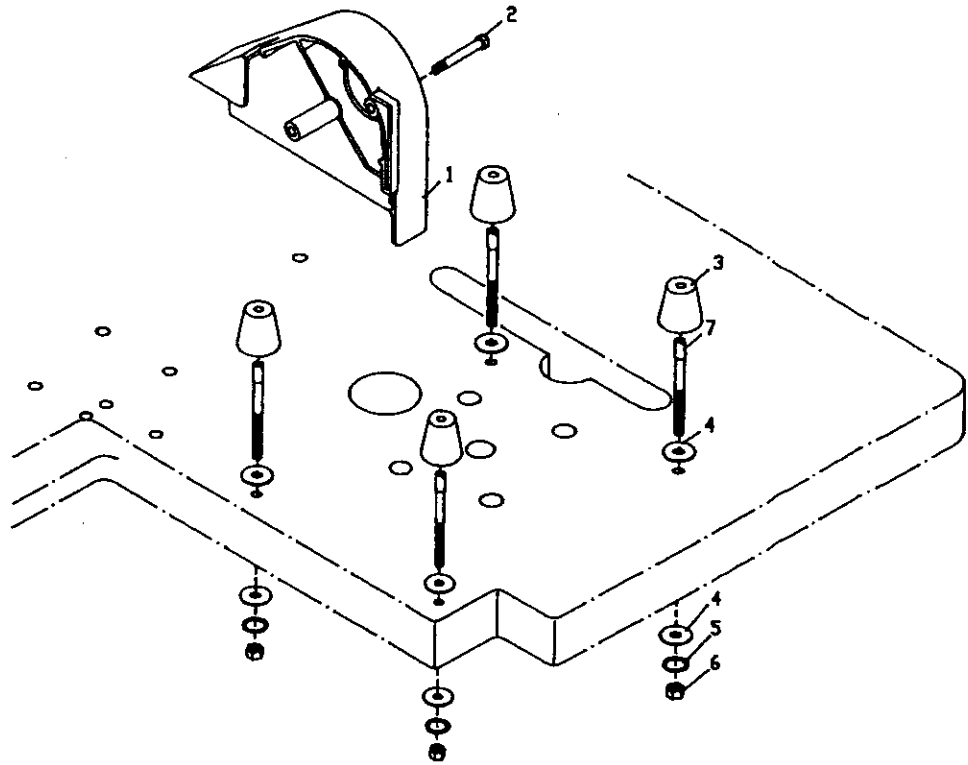
NO	PART NO.	/35U		/56U		QTY	DESCRIPTION	名 称
		200	300	200	300			
1	V67051	*	*	*	*	1	Rod Cap	糸立取付軸キャップ
2	V67052	*	*	*	*	1	Upper Thread Stand Rod	糸立取付軸 (上)
3	V67053	*	*	*	*	1	Joint	糸立取付軸継手
4	V67054	*	*	*	*	1	Lower Thread Stand Rod	糸立取付軸 (下)
5	V67055	*	*	*	*	2	Washer	ワッシャー
6	V67056	*	*	*	*	1	Nut	ナット
7	V67057	*	*	*	*	1	Bracket	糸案内支工
8	V67058	*	*	*	*	3	Screw	止メネジ
9	V67059	*	*	*	*	4	Nut	ナット
10	V670510	*	*	*	*	1	Screw	止メネジ
11	V670511	*	*	*	*	1	Arm	糸案内支工棒
12	V670512	*	*	*	*	1	Bracket	糸案内支工
13	V670513	*	*	*	*	1	Thread Guide	糸案内
14	V670514	*	*	*	*	5	Spool Set	糸立皿
15	V670515	*	*	*	*	5	Spool Pin	スプールピン
16	V670516	*	*	*	*	5	Spool Retaining Fin	スプールホルダー
17	V670517	*	*	*	*	5	Seat	糸立皿クッション
18	V67061	*	*	*	*	1	Spool Set Bracket	糸立腕
19	V670519	*	*	*	*	5	Spring Washer	スプリングワッシャー
20	V670520	*	*	*	*	5	Nut	ナット
21	V670521	*	*	*	*	1	Thread Guide	糸立糸案内
22	V670522	*	*	*	*	1	Spool Set Bracket	糸立腕
23	V670523	*	*	*	*	4	Clamp	糸立腕締メ金
24	V670524	*	*	*	*	4	Screw	止メネジ
25	V670525	*	*	*	*	4	Spring Washer	スプリングワッシャー
26	V670526	*	*	*	*	4	Nut	ナット
27	V670527	*	*	*	*	1	Support Rod	糸立腕支工
28	V670528	*	*	*	*	1	Screw	止メネジ
29	V670529	*	*	*	*	1	Nut	ナット
30	V670530	*	*	*	*	1	Wood Screw	木ネジ
31	V670531	*	*	*	*	1	Thread Guide	糸立糸案内

15 Supporting Board

受け板

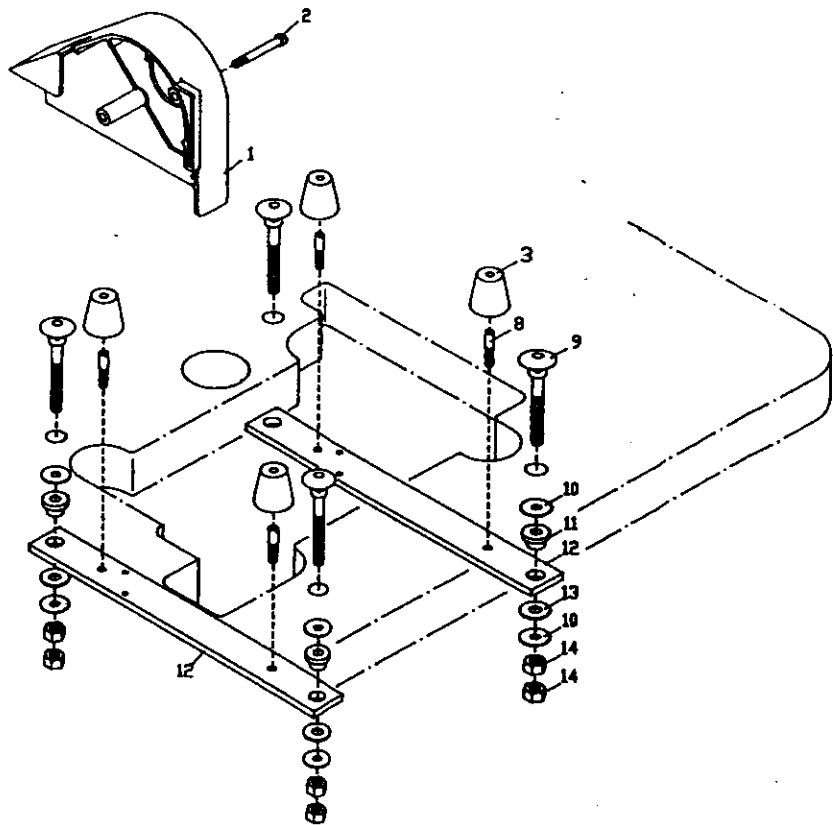
Standard Type

上載式



Semi-submerged Type

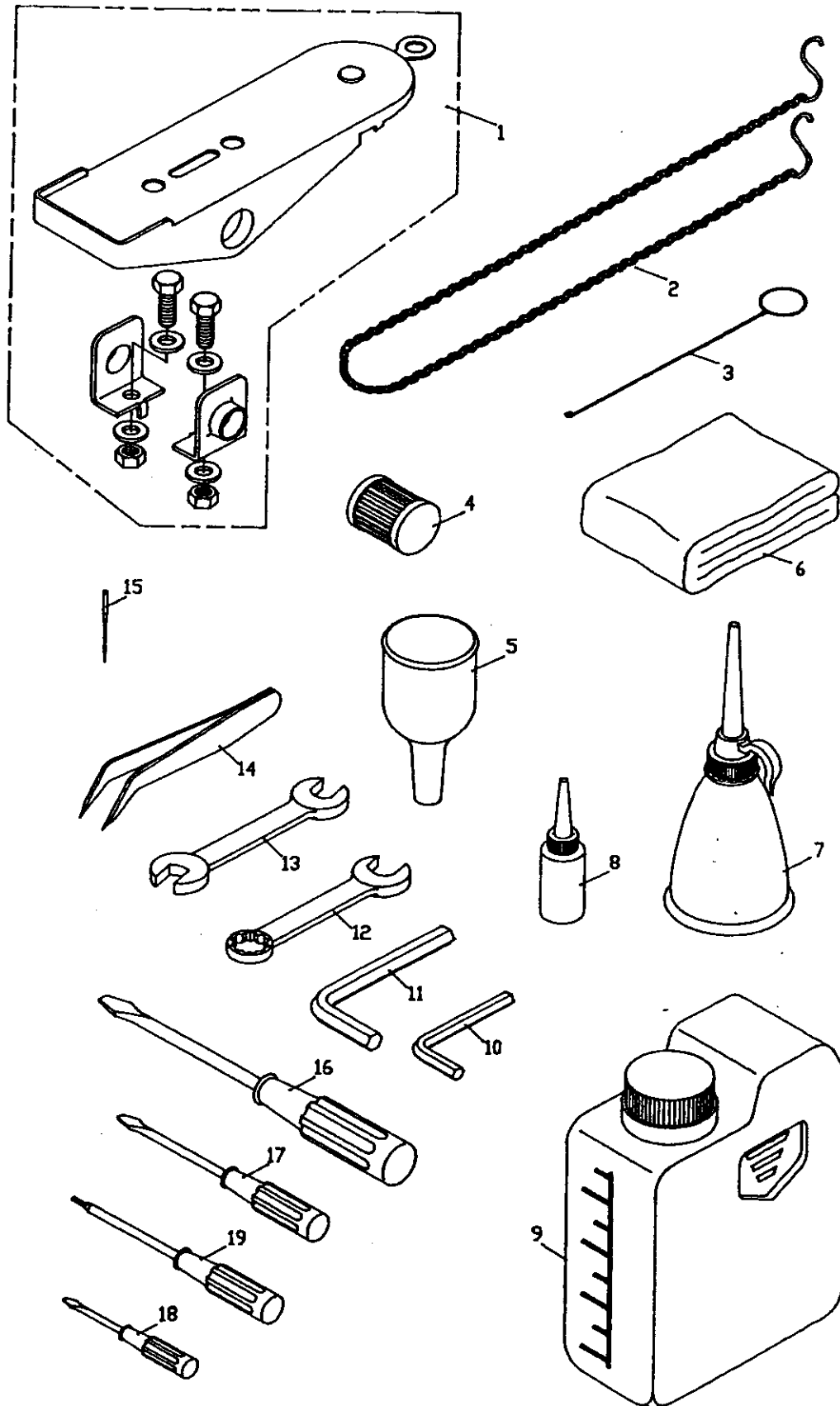
半沈式



NO	PART NO.	200	300	200	300	QTY	DESCRIPTION	名 称
1	VC001501D600	*	*	*	*	1	Belt Cover	ベルトカバー
2	VMB06404609K	*	*	*	*	2	Screw	止メネジ
3	VC001503A600	*	*	*	*	4	Rubber Cushion	ゴムクッション
4	VC001504PW	*	*	*	*	8	Washer	ワッシャー
5	VC001505SW	*	*	*	*	4	Spring Washer	スプリングワッシャー
6	VMA06400510A	*	*	*	*	4	Nut	ナット
7	VMB06406507A	*	*	*	*	4	Bolt	取付ネジ
8	VMB06401607M	*	*	*	*	4	Stud	取付ネジ
9	VMB08507827H	*	*	*	*	4	Bolt	ボルト
10	VC001510PW	*	*	*	*	8	Washer	ワッシャー
11	VC001511A600	*	*	*	*	4	Rubber Washer	ゴムワッシャー
12	VC001512B700	*	*	*	*	2	Supporting Board	油受け板
13	VC001513A600	*	*	*	*	4	Rubber Washer	ゴムワッシャー
14	VMA08400613A	*	*	*	*	8	Nut	ナット

16. Accessories

付属品



NO.	PART NO.	200		300		QTY	DESCRIPTION	名 称
		200	300	200	300			
1	V6700	*	*	*	*	1	Pedal complete	ペダル (組)
2	V6695	*	*	*	*	1	Chain Set	チェーン (組)
3	V6840	*	*	*	*	1	Threading Bar	糸通シ
4	V60315210F	*	*	*	*	1	Oil Filter	オイルフィルター
5	V6720	*	*	*	*	1	Oil Funnel	ジョーゴ
6	V6846	*	*	*	*	1	Machine Cover	マシンカバー
7	V6721	*	*	*	*	1	Oiler	油差シ
8	V6722	*	*	*	*	1	Silicone Oil	シリコンオイル
9	V6715	*	*	*	*	1	Oil Container	オイル容器
10	V6636	*	*	*	*	1	Spanner 3mm	六角レンチ (3mm)
11	V6637	*	*	*	*	1	Spanner 4mm	六角レンチ (4mm)
12	V6655	*	*	*	*	1	Wrench 10mm	スパナ (10mm)
13	V6625	*	*	*	*	1	Wrench 7/8mm	スパナ (7/8mm)
14	V6690	*	*	*	*	1	Tweezer	ピンセット
15	N36510-510	*	*	*	*	5	Needle (N3651-05#10) (Gauge; 4.0/4.8mm)	針 (N3651-05#10) (ゲージ; 4.0/4.8mm)
15	N36510-511	*	*	*	*	5	Needle (N3651-05#11) (Gauge; 5.6/6.4mm)	針 (N3651-05#11) (ゲージ; 5.6/6.4mm)
16	V6665	*	*	*	*	1	Screw Driver (large)	ドライバー (大)
17	V6666	*	*	*	*	1	Screw Driver (medium)	ドライバー (中)
18	V6667	*	*	*	*	1	Screw Driver (small)	ドライバー (小)
19	V6675	*	*	*	*	1	Spanner 1/16"	六角レンチドライバー (1/16")