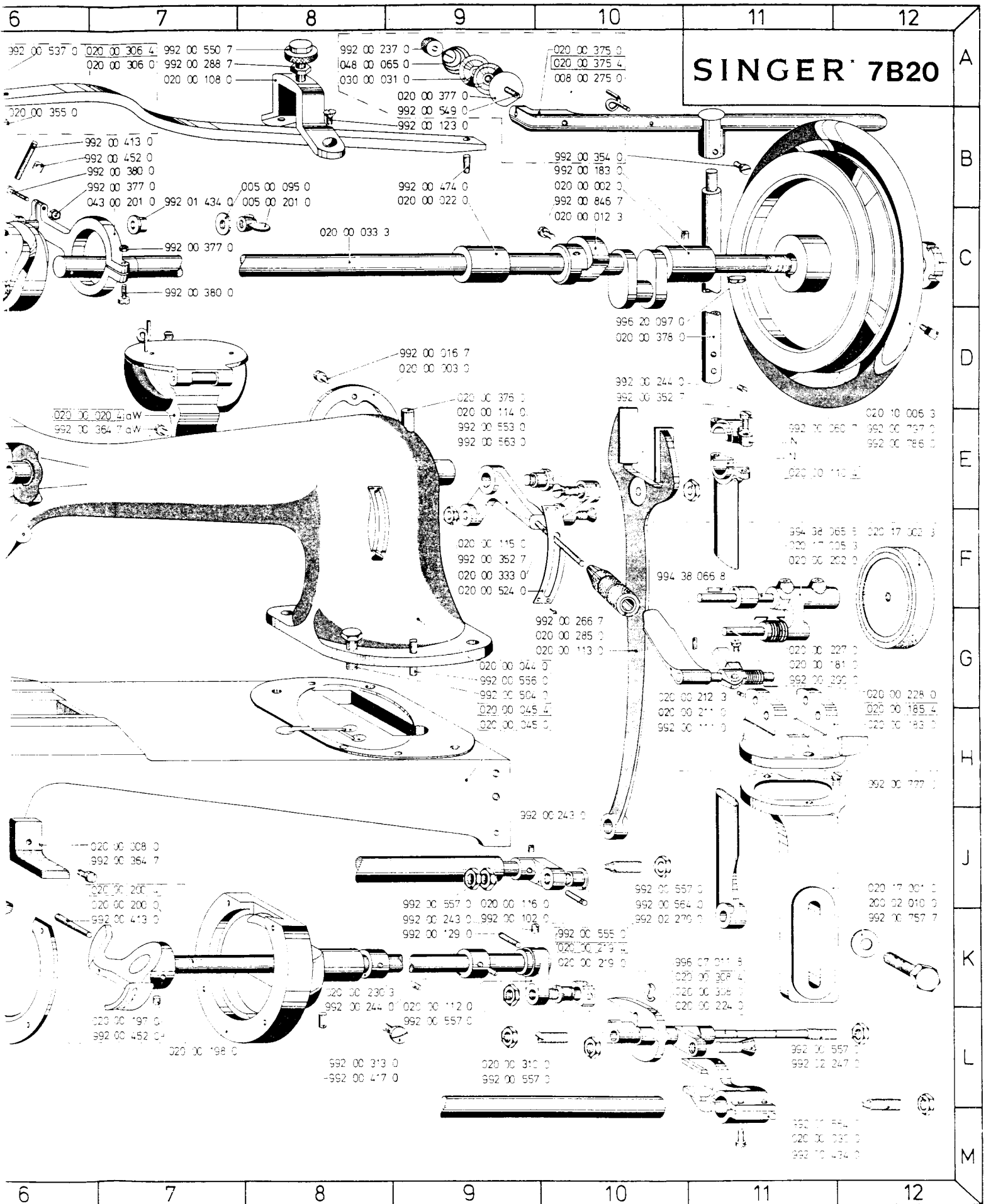
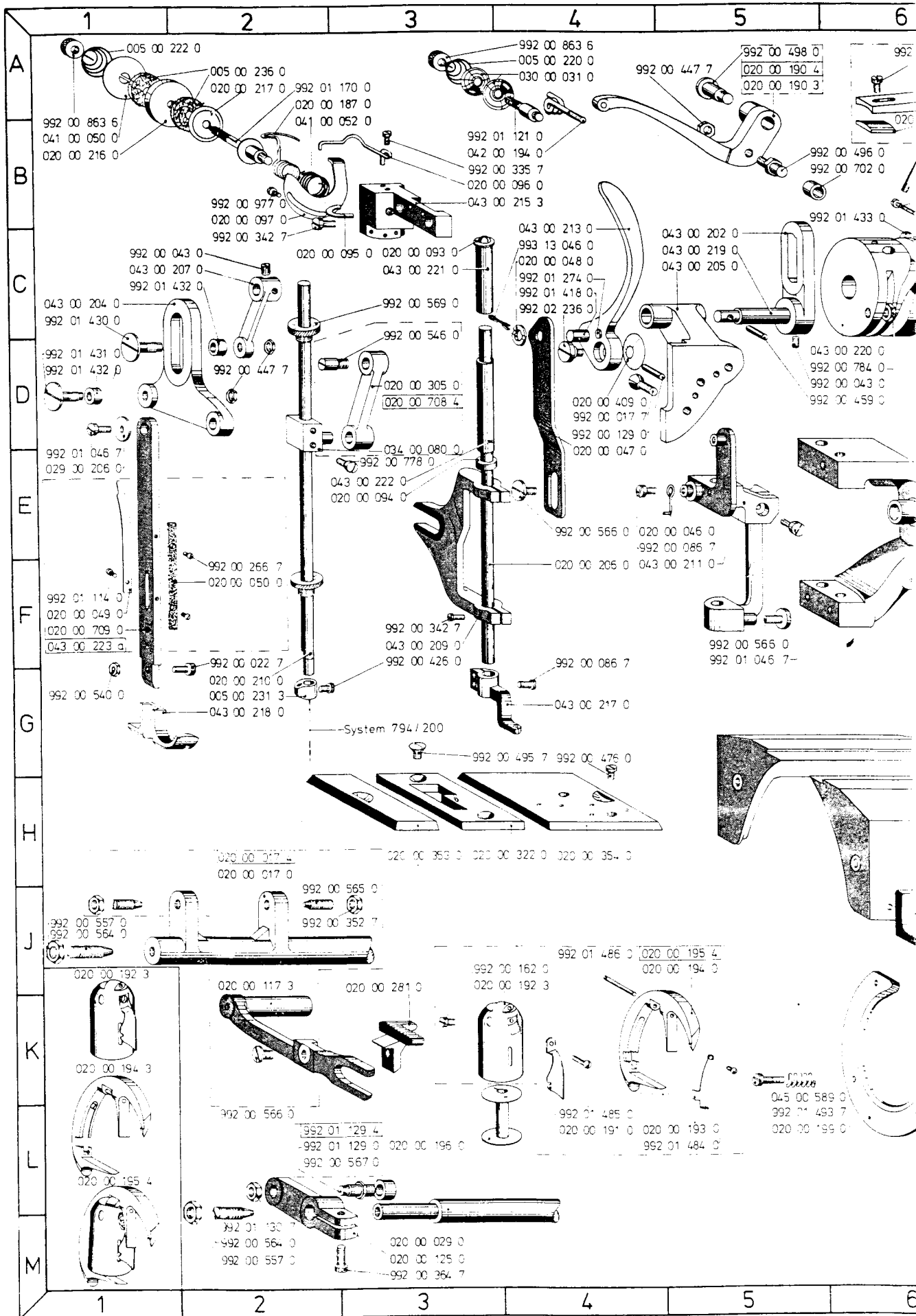


**SINGER**  
**7B20**





**Ersatzteilleiste** **Pièces de rechange**  
**Spare Parts** **Piezas de repuesto**

**SINGER 7B20**

Teil-Nr.

Genauere Richtlinien zur Teilebestellung finden Sie in unserer „Information zur richtigen Handhabung der neuen Teilleistenblätter“. Bei einer Teilebestellung dürfen wir Sie daher nochmals bitten, uns grundsätzlich immer die Klassenbezeichnung, die Maschinennummer, die Lackierung (bei lackierten Teilen) und die auf der Bildtafel aufgeführte Teilenummer mit einem vor die Nummer gesetzten „G“ anzugeben.

Instructions to how to handle orders for spare parts are given in „Information on handling the new parts list sheets“.

When ordering parts always indicate the class designation, the serial number, the finish (in the case of coated components) and the part number listed on the table of illustrations with a „G“ in front of the number.

Vous trouverez des directives exactes pour des commandes de pièces détachées dans nos „Renseignements pour l'emploi correct des nouvelles feuilles de pièces détachées“.

Nous vous prions de bien vouloir indiquer dans commandes de pièces détachées: la désignation de la classe, le numéro matricule de la machine, la couleur (en cas de pièces vernissées) et le numéro de la pièce selon l'illustration avec un „G“ placé devant le numéro.

Referente a la preparacion de pedidos para requestos ver nuestra „Informacion para el uso correcto de las nuevas hojas con listas de piezas“.

Al hacernos un pedido de requestos sirvase indicarnos siempre el número de fabricación de las máquina, el modelo, el barnizado (trantándose de piezas barnizadas) y el número de pieza indicado en el grabado, anteponiendo del número una „G“.

Teil-Nr	Benennung	Teil-Nr	Benennung	Teil-Nr	Benennung	Teil-Nr	Benennung				
005 00 095 0	Scheibe	B8	020 00 353 0	Schieber	H3	992 00 237 0	Randelmutter	A8	993 69 012 5	Schlüssel	K13
005 00 201 0	Flügelmutter	B8	020 00 354 0	Schieber	H4	992 00 243 0	Gew.-Stift	J10, K9	993 83 324 6	Schraubenschlüssel	J13
005 00 220 0	Kegelfeder	A4	020 00 355 0	Gleitstück	B6	992 00 244 0	Gew.-Stift	D10, K8			
005 00 222 0	Kegelfeder	A1	020 00 375 0	Fadensp.-Halter	A10	992 00 266 7	Li.-Senkschraube	F2, G10	994 05 037 8	6kt.-Mutter	A15, G15
005 00 231 3	Nadehalter	G2	020 00 375 4	Fadensp.-Halte	A10	992 00 288 7	6kt.-Mutter	A7	994 38 065 8	Spannhülse	F11
005 00 236 0	Fritzscheibe	A2	020 00 376 0	Boizen	D9	992 00 290 0	Zyl.-Kopfschraube	G11	994 38 066 8	Spannhülse	F11
			020 00 377 0	Fadenfuhr.-Blech	A9	992 00 313 0	Zyl.-Kopfschraube	L8			
			020 00 378 0	Verlängerung	D10	992 00 335 7	Li.-Schraube	B4	995 34 061 8	6kt.-Mutter	L15
			020 00 409 0	Scheibe	D4	992 00 342 7	Zyl.-Schraube	C2, F3			
008 00 275 0	Fadenf.-Ose	A10	020 00 524 0	Skalablech	F9	992 00 352 7	6kt.-Mutter	F9, D10, J2	996 01 094 8	Sich.-Ring	B15
			020 00 708 4	Nadelstg.-Gelenk	D3	992 00 354 0	Halbrd.-Schraube	B10	996 07 011 8	Sich.-Scheibe	K11
			020 00 709 0	Stoffdr.-Stange	F1	992 00 364 7	Zyl.-Schraube	E6, M3, J	996 20 097 0	Paßfeder	D10
			020 10 006 3	Handrad	E12	992 00 377 0	6kt.-Mutter	B7, C7			
			020 17 001 0	Spulerrück	J12	992 00 380 0	Zyl.-Kopfschraube	B7	System 794/200	Nadel	G3, K15
			020 17 002 3	Spulerrad	F12						
			020 17 005 3	Spulerrad	F11	992 00 413 0	Kegelstift	B7, K7	GA. 404020-E0	Gebr.-Anleitung	C15
						992 00 417 0	Zyl.-Stift				
						992 00 426 0	Zyl.-Kopfschraube	F3			
			029 00 206 0	Scheibe	E1	992 00 434 0	Zyl.-Kopfschraube	M11			
						992 00 447 7	6kt.-Mutter	A5, D2			
			030 00 031 0	Scheibe	A4, A8	992 00 452 0	Gew.-Stift	L7, B7			
						992 00 459 0	Kegelstift	D6			
			034 00 080 0	Nadelstg.-Kloben	E3	992 00 474 0	Kegelstift	B9			
						992 00 476 0	Zyl.-Kopfschraube	G4			
			041 00 050 0	Scheibe	B1	992 00 492 7	6kt.-Mutter	M14			
			041 00 052 0	Fadenanz.-Feder	B2	992 00 495 7	Senkschraube	G4			
						992 00 496 0	Rollenbolzen	B6			
			042 00 194 0	Fadenf.-Ose	B4	992 00 498 0	Boizen	A5			
						992 00 504 0	6kt.-Schraube	G9			
			043 00 201 0	Exzenterstange	B7	992 00 537 0	Halsschraube	A6			
			043 00 202 0	Kurbel	C5	992 00 540 0	6kt.-Mutter	G1			
			043 00 204 0	Winkelhebel	C1	992 00 546 0	Zapfenschraube	C3			
			043 00 205 0	Lagerbock	C5	992 00 549 0	Spann.-Bolzen	A9			
			043 00 207 0	Gelenk	C1	992 00 550 7	Stellschraube	B7			
			043 00 209 0	Führungswinkel	F3	992 00 553 0	Kegelschraube	E9			
			043 00 211 0	Lufterkloben	F5	992 00 555 0	Bolzen	K10			
			043 00 213 0	Lufterhebel	C4	992 00 556 0	Kegelstift	G9			
			043 00 215 3	Fadensp.-Träger	B4	992 00 557 0	6kt.-Mutter	J1, L11, M2			
			043 00 217 0	Nahfuß	G4						
			043 00 218 0	Nahfuß	G2						
			043 00 219 0	Bolzen	C5	992 00 563 0	Halsschraube	E9			
			043 00 220 0	Kurve	D6	992 00 564 0	Kornerschraube	J1, M2			
			043 00 221 0	Stoffstg.-Hülse	C3			M11, J			
			043 00 222 0	Stoffstg.-Hülse	E3	992 00 565 0	Kegelschraube	J2			
			043 00 223 a	Flache Stoffstg. kpl. mit kurzem Frieberschl.	F1	992 00 566 0	Li.-Zyl.-Schraube	E4			
								F5, L2			
						992 00 567 0	Rolle	L2			
						992 00 569 0	Nadelstg.-Führung	C3			
			045 00 589 0	Druckfeder	K5	992 00 702 0	Rolle	B6			
						992 00 757 7	6kt.-Schraube	K12			
			048 00 065 0	Fadensp.-Feder	A8	992 00 777 0	Senkschraube	H12			
						992 00 778 0	Zyl.-Kopfschraube	E3			
			077 11 020 3	Garnr.-Arm	G15	992 00 784 0	6kt.-Mutter	O6			
			077 11 021 0	Garnr.-Teiler	E14	992 00 786 0	Nutmutter	E12			
			077 11 022 0	Garnr.-Auflage	E14	992 00 797 0	4kt.-Schraube	E10			
			077 11 023 0	Zentrierstück	E14	992 00 846 7	Zyl.-Schraube	B10			
			077 11 024 3	Fadenl.-Arm	B15	992 00 863 6	Randelmutter	B1, A4			
			077 11 025 0	Abschl.-Stück	A15	992 00 977 0	Li.-Zyl.-Schraube	B2			
			077 11 026 0	Rohr	L15, F16	992 01 010 7	Senkschraube	L14			
			077 11 027 0	Ose	B14	992 01 046 7	Zyl.-Schraube	E1, F5			
			200 02 010 0	Unterlegscheibe	J12	992 01 114 0	Li.-Zyl.-Schraube	F1			
						992 01 121 0	Spannungsbolzen	B4			
			396 11 020 4	Garnstander	H15	992 01 129 0	Rollenbolzen	L2			
						992 01 129 4	Rollenbolzen	L2			
			990 12 012 3	Keilriemen	A13	992 01 130 7	6kt.-Mutter	M2			
			990 24 005 3	Muffe	F16	992 01 170 0	Spannungsbolzen	A2			
			990 81 000 1	Hakenschlüssel	H13	992 01 274 0	Stift	C4			
			990 81 000 2	Schlüssel	J13	992 01 418 0	Bolzen	C4			
			990 81 001 1	Schraubenzieher	H13	992 01 430 0	Rollenbolzen	C1			
			990 81 001 9	Plastikoler	D13	992 01 431 0	Rollenbolzen	D1			
			990 81 003 8	Zubehor.-Kasten	D13	992 01 432 0	Rolle	C1, D1			
			990 81 006 1	Schraubenzieher	H13	992 01 433 0	Halsschraube	B6			
						992 01 434 0	Gleitstein	B7			
			992 00 016 7	Li.-Zyl.-Schraube	D9	992 01 484 0	Halbrd.-Schraube	L4			
			992 00 017 7	Senkschraube	D4	992 01 485 0	Halbrd.-Schraube	L4			
			992 00 022 7	Li.-Zyl.-Schraube	F2	992 01 486 0	Kegelstift	J4			
			992 00 043 0	Madenschraube	C1, D6	992 01 493 7	Zyl.-Schraube	L5			
			992 00 060 7	Li.-Zyl.-Schraube	E11	992 02 236 0	Zyl.-Schraube	C4			
			992 00 086 7	Li.-Zyl.-Schraube	F4, E5	992 02 247 0	Regeischraube	L11			
			992 00 102 0	Kegelstift	K9	992 02 270 0	Zyl.-Schraube	K10			
			992 00 111 0	Gew.-Stift	H10						
			992 00 123 0	Li.-Senkschraube	B9	993 06 162 8	Zyl.-Schraube	B15, H15			
			992 00 129 0	Kegelstift	D4, K9	993 13 046 0	Split	C4			
			992 00 162 0	Halbrd.-Schraube	J4	993 19 040 7	Scheibe	L14			
			992 00 183 0	Gew.-Stift	B10	993 19 046 7	Scheibe	M15			

